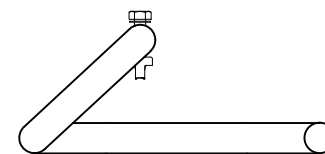
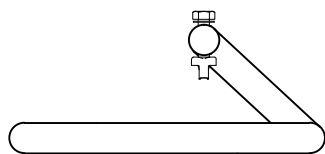
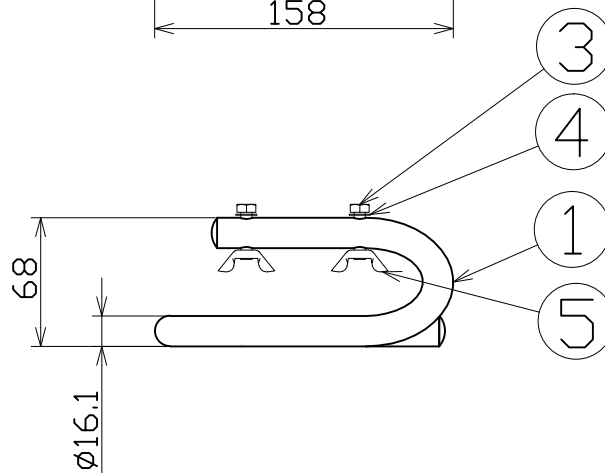
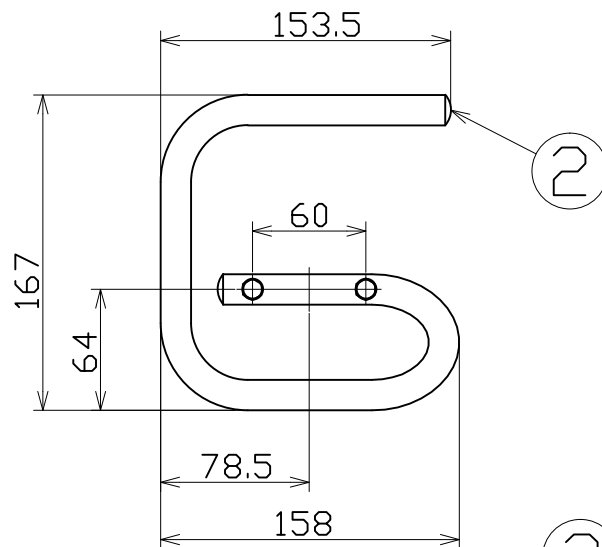




図面略歴			
記号	日付	変更・追記内容	担当
△			
△			



5	蝶ナット	-	t0.5	2
4	歯付ワッシャー	-	呼び6	2
3	ボルト	-	M6x25	2
2	キャップ	PE	黒	2
1	スタンドパイプ	SS	φ16.1 黒	1
No	部品名	材質	備考	個数

COMPONENTS		品名		コード		8829	
品名		LEN-10D用床置スタンド		APPD	CHCK	DESN	DEF
承認		検図		設計	製図		
MODEL		型式		-			
MATERIAL		材質		-			
別記		REMARKS		-			
3AD ANGLE		SCALE		作成日		2011.12.19	
第三角法		尺度		1/4			
NICHIDO IND.CO.LTD			出図コード		LEN-S		
日動工業株式会社			ZK-A4X				