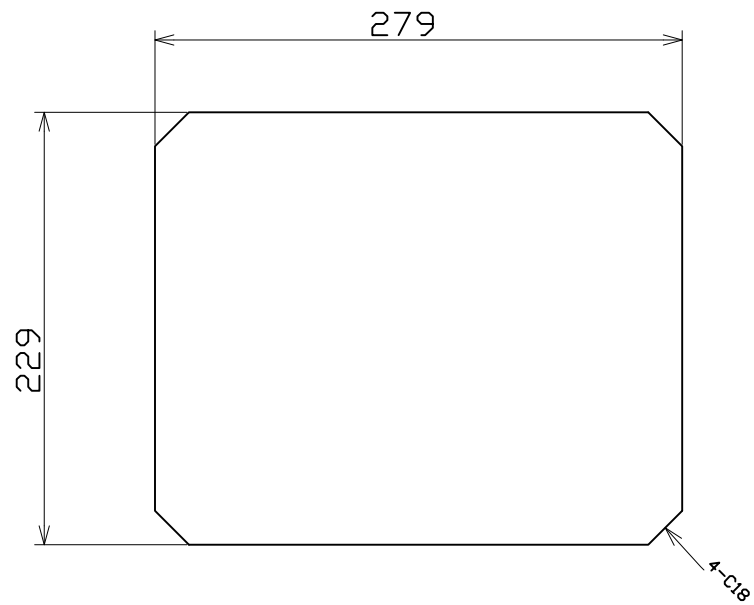




| 図 面 略 歴 | | | |
|---------|-----|---------|-----|
| 記号 | 日 付 | 変更・追記内容 | 担 当 |
| △ | | | |
| △ | | | |



| | | | | | | |
|--------------------|------|-----------------|---------|-----------|--------|------------|
| | | | | コード | 54465 | |
| COMPONENTS | 品名 | ECOノイター50用前面パネル | APPD | CHCK | DESIGN | DEF |
| | 承認 | | 承認 | 検図 | 設計 | 製図 |
| MODEL | 型式 | LEN-PC-50 | | | | I |
| MATERIAL | 材質 | PC | REMARKS | 備考 | クリア | |
| 3AD ANGLE | 第三角法 | | SCALE | 尺度 | 1/4 | 作成日 |
| | | | | | | 2011.12.20 |
| NICHIDO IND.CO.LTD | | 出図コード | | LEN-PC-50 | | |
| 日動工業株式会社 | | ZK-A4X | | | | |