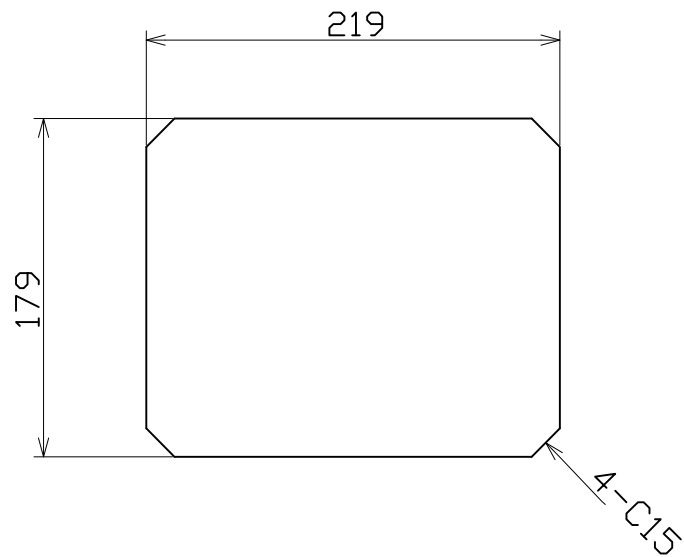




図 面 略 歴			
記号	日 付	変更・追記内容	担 当
△			
△			



				コード	54464	
COMPONENTS	品名	エコナイター30用前面パネル	APPD	CHCK	DESN	DEF
	承認		検図	設計	製図	
MODEL	型式	LEN-PC-30				I
MATERIAL	材質	PC	REMARKS	備考	クリア	
3AD ANGLE	第三角法	SCALE	尺度	1/4	作成日	2011.12.20
NICHIDO IND.CO.LTD	出図コード	ZK-A4X	LEN-PC-30			
日動工業株式会社						