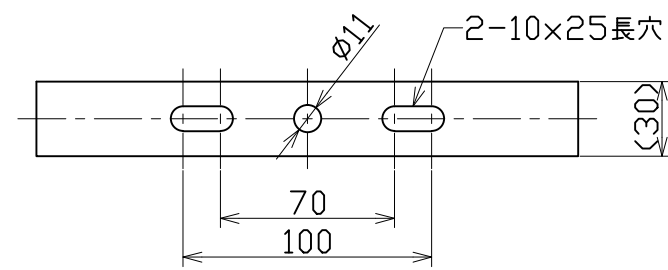
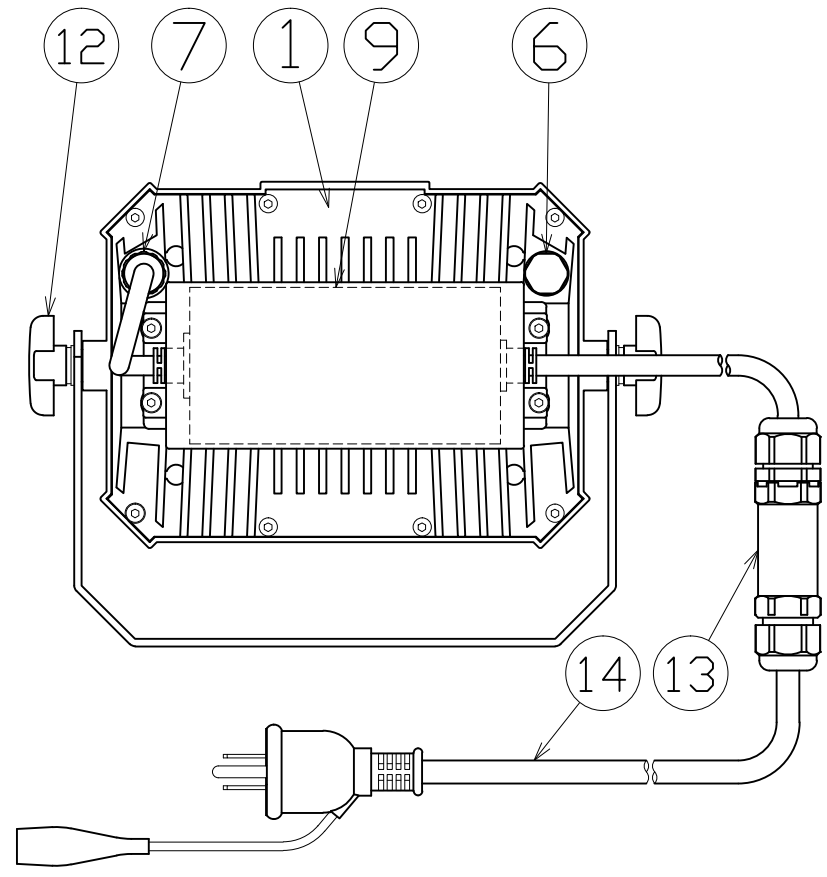
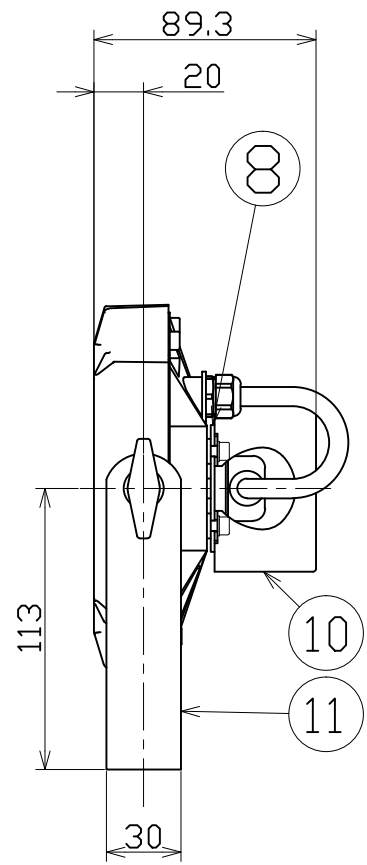
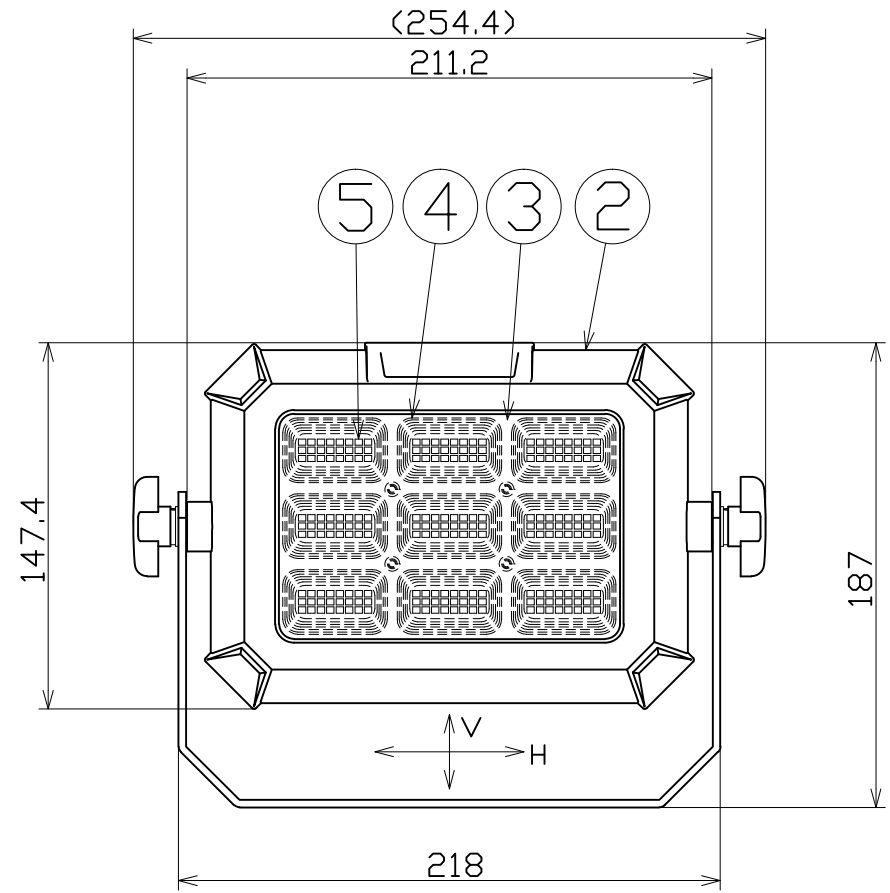


図面略歴			
記号	日付	変更・追記内容	担当
△			
△			

主仕様

型式	LEN-J60D-W-50K		
使用場所	屋外型		
光源	LED		
定格光束	9060Lm		
色温度	5000K		
平均演色評価数	Ra84		
照射角度	H:85° V:65°(1/2ビーム角) H:120° V:90°(1/10ビーム角)		
定格電圧	AC100V		
周波数	50/60Hz		
入力電圧範囲	AC90~264V		
定格電流	0.61A		
定格消費電力	61W		
省エネルギー消費効率	148.5Lm/W		
照度	1m	6050Lx	
	2m	1530Lx	
	3m	705Lx	
	4m	420Lx	
	5m	290Lx	
本体防水規格	IP65		
球寿命	50000時間		
使用环境温度	-25~50℃		
質量	2.7kg		

- 注1) 当器具のLED素子交換はできません。
 注2) LEDの光色、明るさにはバラツキがあります。
 注3) 照度は当社実測値の為、使用環境下により異なります。
 注4) 球寿命は光束が70%に低下するまでの時間です。
 表示は設計値であり、製品の寿命を保証するものではありません。
 注5) 使用环境温度外の使用は一時的に可能ですが、保護機能により
 消灯する場合があります。内部電子部品の寿命が短くなります
 ので、使用环境温度内でご使用ください。
 注6) 安全にご使用いただくため、取扱説明書をご参照ください。
 注7) 仕様変更は予告なく行う場合があります。予めご了承ください。



ポッキンプラグ
2PE12A125V

14	プラグ付き電線	PVC	VCT0.75sqx3芯x3m	1	-
13	電線接続器	PA	黒	1	56245
12	蝶ボルト	-	M8	2	-
11	本体取付枠	SUS	白塗装	1	-
10	電源カバー	SPCC	白塗装	1	-
9	電源	アルミケース	-	1	-
8	電源固定板	SUS	白塗装	1	-
7	ケーブルグランド	-	-	1	-
6	ベントフィルター	PTFE	-	1	-
5	LED基板	-	-	1	-
4	反射板	PC	-	1	-
3	PC板	PC	透明	1	-
2	フロント枠	ADC	白塗装	1	-
1	本体	ADC	白塗装	1	-
No	部品名	材質	備考	個数	コード

COMPONENTS				コード			
品名	LED投光器60W コナイターV2	APPD承認	CHCK検図	DESN設計	DEF製図	13230	
MODEL型式	LEN-J60D-W-50K					I	
MATERIAL材質	別記	REMARKS備考	別記				
3AD ANGLE第三角法	SCALE尺度	1/3	作成日	2020.02.17			
NICHIDO IND.CO.LTD日動工業株式会社	出図コード	ZK-A3X	LEN-J60D-W-50K				