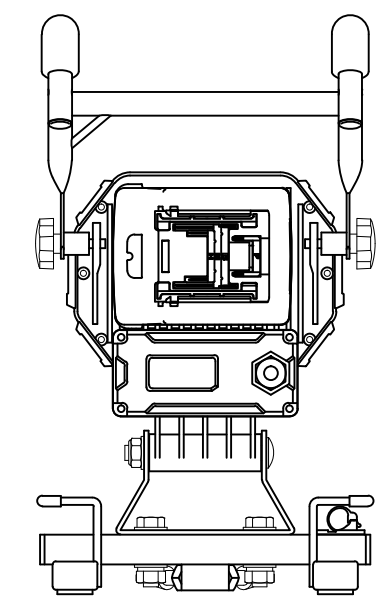
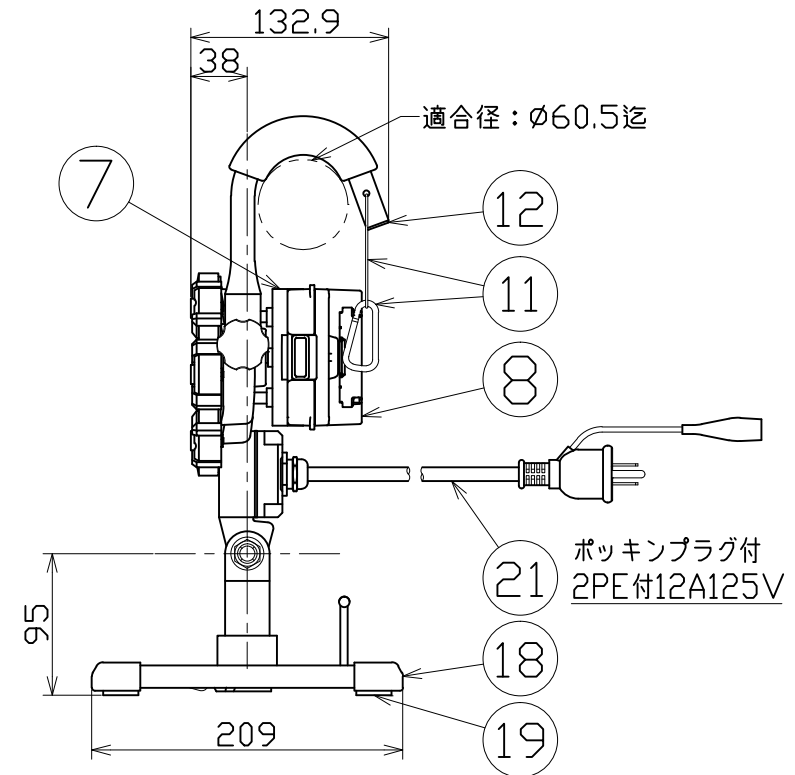
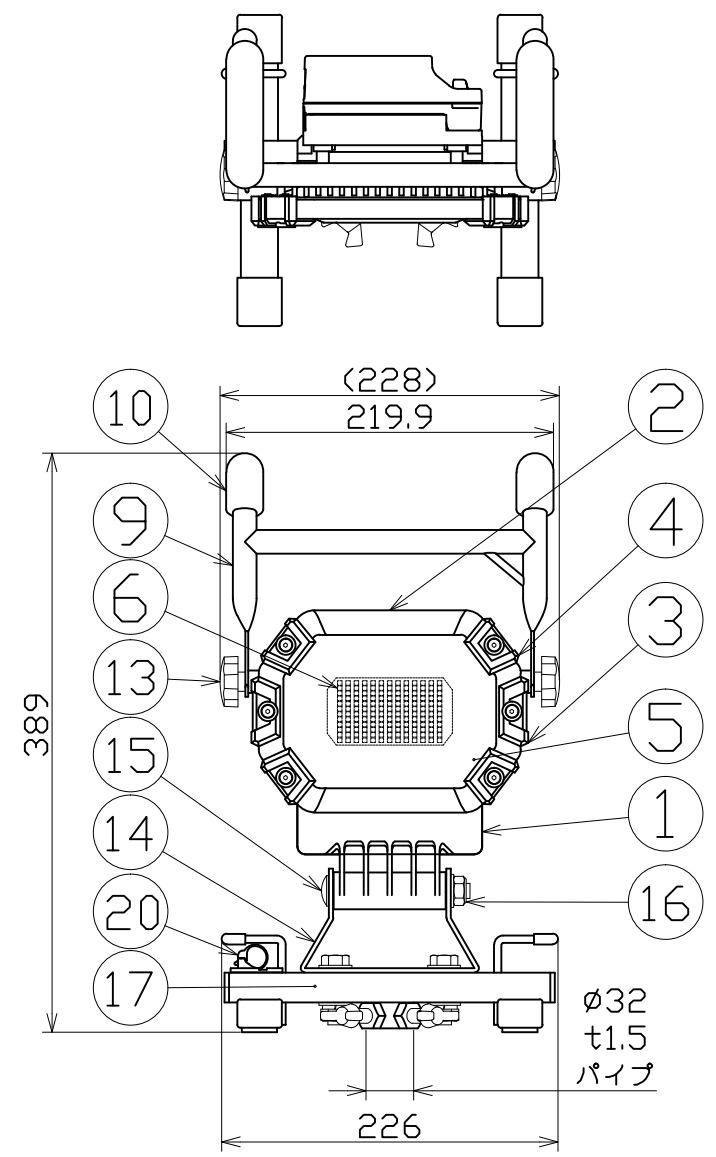


図 面 略 歴			
記号	日付	変更・追記内容	担当
△			
△			

主 仕 様

型 式	LEN-HRE40SMC-W-03M-L		
使用 場所	屋内型		
本 体 色	白		
光 源	LED		
定格 光束	AC:5030Lm DC:4230Lm		
光源色 [色温度]	昼白色 [5000K]		
照射 角度	120°		
定格 電圧	AC100V		
周 波 数	50/60Hz		
定格 電流	0.33A		
定格消費電力	33W		
固有エネルギー消費効率	152.4Lm/W		
照度		DC時	
		AC時	HIGH LOW
	1m	1510Lx	1350Lx 700Lx
	2m	395Lx	345Lx 190Lx
	3m	185Lx	160Lx 90Lx
	4m	110Lx	95Lx 50Lx
	5m	75Lx	65Lx 35Lx
球 寿 命	40000時間		
適応バッテリー	マキタ製 BL14** BL18** 注5		
	ハイコーキ製 BSL-14** BSL-18**		
	パナソニック製 EZ9L4* EZ9L5*		
	ポッシュ製 A14**LIB A18**LIB		
使用環境温度	AC時 -20~45℃		
	DC時 注6		
本 体 質 量	2.9kg		

注1) 当器具のLED素子交換はできません。  
 注2) LEDの光源色、明るさにはバラツキがあります。  
 注3) 照度は当社実測値の為、使用環境下により異なります。  
 注4) 球寿命は光束が70%に低下するまでの時間です。  
 表示は設計値であり、製品の寿命を保証するものではありません。  
 注5) ライトバッテリーは使用できません。  
 注6) 使用環境温度：DC時には-20~45℃内、かつ使用バッテリーの使用環境温度範囲内でご使用ください。  
 注7) 安全にご使用いただくため、取扱説明書をご参照ください。  
 注8) 仕様変更は予告なく行う場合があります。予めご了承ください。



21	電源電線	PVC	VCT0.75x3芯x0.3m	1	-
20	電線クリップ	-	-	1	-
19	マグネット	ネオジウム	φ18t5.0	4	-
18	スタンドキャップ	-	黒	4	56769
17	床スタンド一式	STKM	白塗装	1式	-
16	Uナット	-	M10	1	-
15	角根丸頭ボルト	-	M10x95	1	56249
14	本体取付枠	SS400相当	t3 黒塗装	1	56250
13	角度調整ノブボルト	-	M6X30	2	56770
12	取っ手部目くらキャップ丸	-	黒	2	56318
11	カラビナフック	-	ワイヤー付	1	55687
10	取っ手クッション	-	黒	2	55675
9	ハンガーフック一式	STKM	白塗装	1式	56771
8	マルチチェンジャー	ABS	BAT-MC01	1	29801
7	バッテリースタンド	ABS	黒	1	56428
6	LED基板	-	-	1	57483
5	ガラス板	強化ガラス	すりガラス	1	-
4	プロテクターゴムB	合成ゴム	成形品 黒	4	56644
3	プロテクターゴムA	合成ゴム	成形品 黒	2	56254
2	本体フロント枠	ADC	白塗装	1	56253
1	本体	ADC	白塗装	1	-
No	部品名	材質	備考	個数	コード

COMPONENTS		品名		マルチチェンジャー付 パワーチャージライト		APPD 承認	CHCK 検図	DESIGN 設計	DEF 製図
MODEL		型式		LEN-HRE40SMC-W-03M-L					
MATERIAL		材質		別掲		REMARKS 備考		本体色白	
3D ANGLE		SCALE		1/5		作成日		2021.08.19	
NICHIDO IND.CO.LTD		日動工業株式会社		出図コード		ZK-A3X		LEN-HRE40SMC-W-03M-L	
		コード		25741					