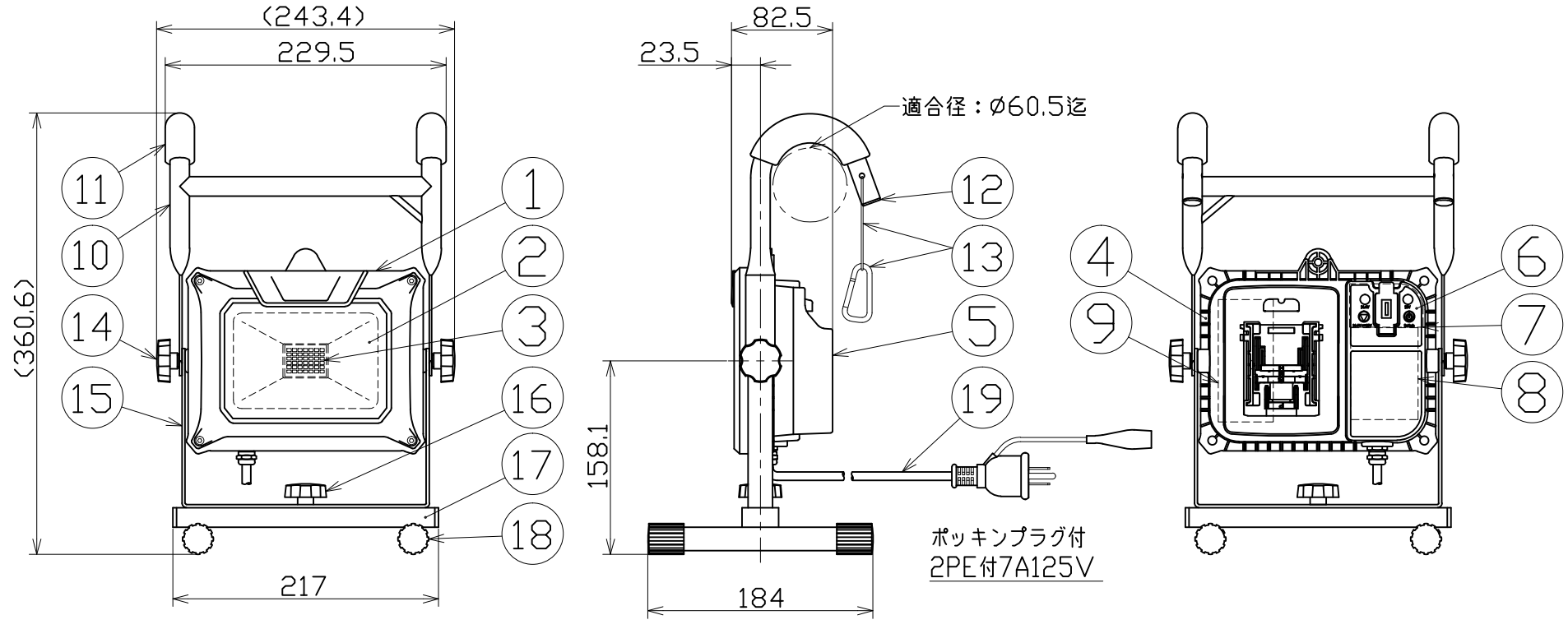


図面略歴			
記号	日付	変更・追記内容	担当
△	'20.06.12	適応バッテリー注記追加	今村
△			

主仕様

型式	LEN-H20MC		
使用場所	屋内型		
光源	LED		
定格光束	1990Lm		
色温度	6500K		
照射角度	150°		
定格電圧	AC100V		
周波数	50/60Hz		
定格電流	0.25A		
定格消費電力	17W		
固有エネルギー消費効率	117.0Lm/W		
照度	AC時、DC時	DC時	
		HIGH	LOW
	1m	660Lx	290Lx
	2m	175Lx	75Lx
	3m	80Lx	35Lx
	4m	50Lx	20Lx
5m	35Lx	15Lx	
球寿命	30000時間		
適応バッテリー	マキタ製 BL14** BL18** 注5		
	ハイコーキ製 BSL-14** BSL-18**		
	パナソニック製 EZ9L4* EZ9L5*		
	ポッシュ製 A14**LIB A18**LIB		
使用環境温度	AC時	-10~40℃	
	DC時	注6	
本体質量	2.0kg		



19	電源電線	PVC	VCTF0.75x3芯x3mP付	1	-
18	スタンドキャップ	-	黒	4	56769
17	床スタンド一式	STKM	黒塗装	1式	57416
16	ノブボルト	-	M6x16	1	57417
15	本体取付枠	SS400相当	t2.5 黒塗装	1	57423
14	角度調整ノブボルト	-	M6x12	2	57410
13	カラビナフック	-	ワイヤー付	1	55687
12	取っ手部目くらキャップ丸	-	黒	2	56318
11	取っ手クッション	-	黒	2	55675
10	ハンガーフック一式	STKM	黒塗装	1式	57424
9	DC電源基板	-	-	1	57405
8	AC電源基板	-	-	1	57406
7	スイッチ基板	-	-	1	57407
6	スイッチカバー	-	-	1	57409
5	マルチチェンジャー部カバー	ABS	黒	1	-
4	本体	ADC	白塗装	1	57412
3	LED基板	-	-	1	57408
2	ガラス板	強化ガラス	磨り	1	57413
1	本体フロント枠	ADC	白塗装	1	57411
No	部品名	材質	備考	個数	コード

注1) 当器具のLED素子交換はできません。
 注2) LEDの光色、明るさにはバラツキがあります。
 注3) 照度は当社実測値の為、使用環境下により異なります。
 注4) 球寿命は光束が70%に低下するまでの時間です。
 表示は設計値であり、製品の寿命を保証するものではありません。
 注5) ライトバッテリーは使用できません。
 注6) 使用環境温度：DC時には-10~40℃内、かつ使用バッテリーの使用環境温度範囲内でご使用ください。
 注7) 安全にご使用いただくため、取扱説明書をご参照ください。
 注8) 仕様変更は予告なく行う場合があります。予めご了承ください。

		コード	29832		
COMPONENTS	品名	APPD	CHCK	DESIGN	DEF
	マルチチェンジャーライト20W	承認	検図	設計	製図
MODEL	型式	LEN-H20MC			
MATERIAL	材質	別掲	REMARKS	備考	本体色白
3D ANGLE	SCALE	1/5	作成日	2020.03.06	
第三角法	尺度				
NICHIDO IND.CO.LTD		出図コード		LEN-H20MC	
日動工業株式会社		ZK-A3X			