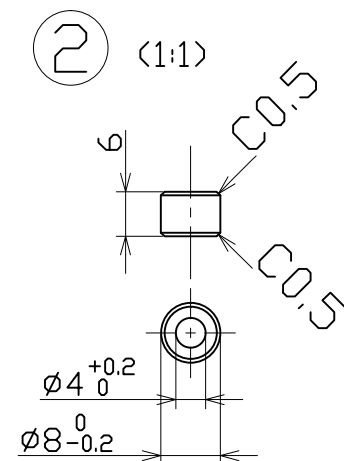
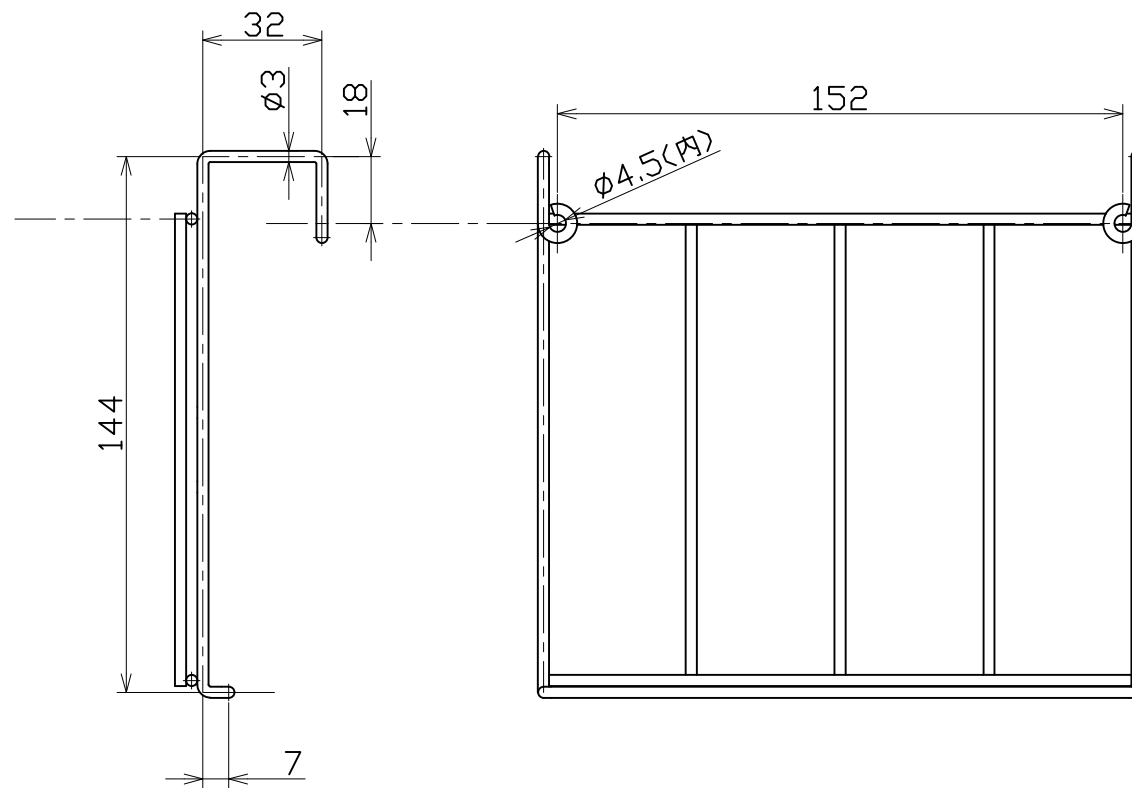
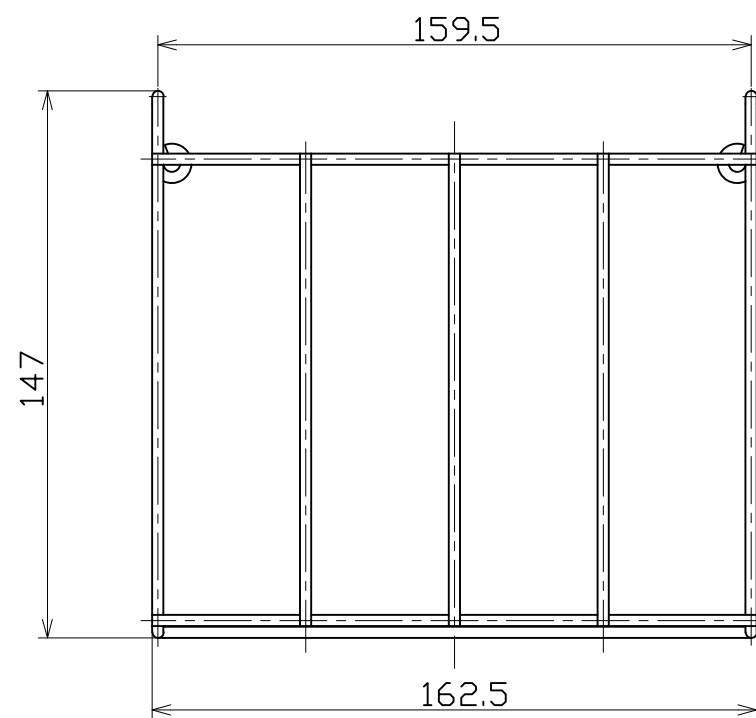
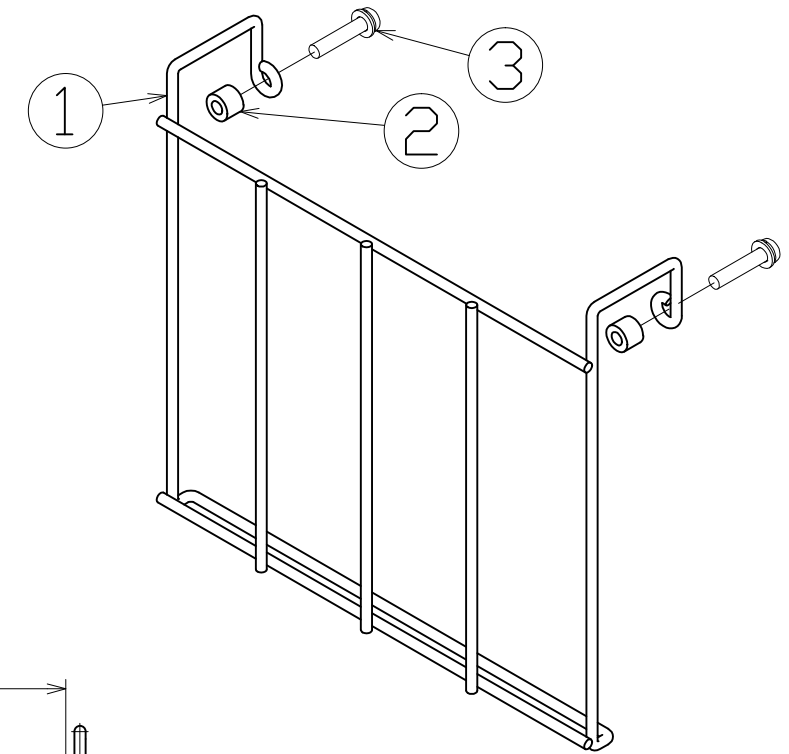
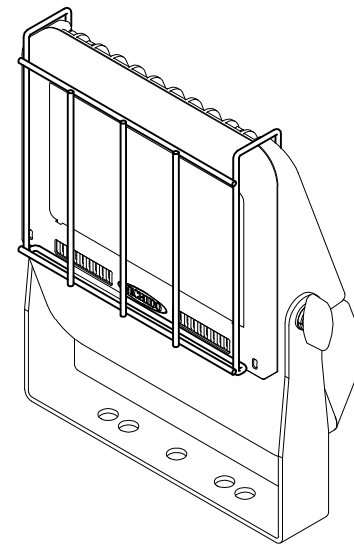
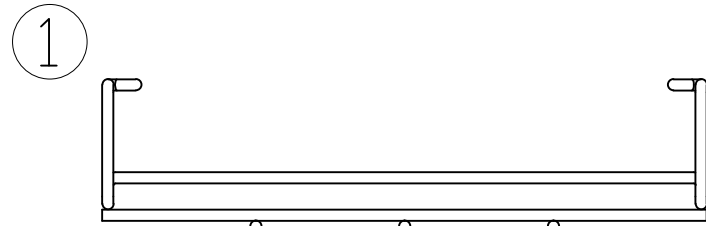


図面略歴			
記号	日付	変更・追記内容	担当
△			
△			



注1. 各部溶接にて接合する事。
注2. 溶接時にスパッタ等なき事。

No.	部品名	材質	備考	個数
3	取付ネジ	SUS	セムス(ナベ頭)M4x20 P=3	2
2	ガードカラー	SUS304	$\phi 8$ (外) $\times \phi 4$ (内) $\times 6$ (高)	2
1	ガード	SS400程度	$\phi 3$ ニッケルクロムメッキ	1

COMPONENTS				コード	
品名	フラットライト30,50,75W兼用ガード	APPD 承認	CHCK 検図	DESIGN 設計	DEF 製図
MODEL 型	LEN-G-F30				I
MATERIAL 材質	別記	REMARKS 備考	別記		
3AD 第三角法	ANGLE 1/2	SCALE 1/1	作成日	2016.09.12	
NICHIDO IND.CO.LTD 日動工業株式会社			出図コード	LEN-G-F30	
			ZK-A3X		