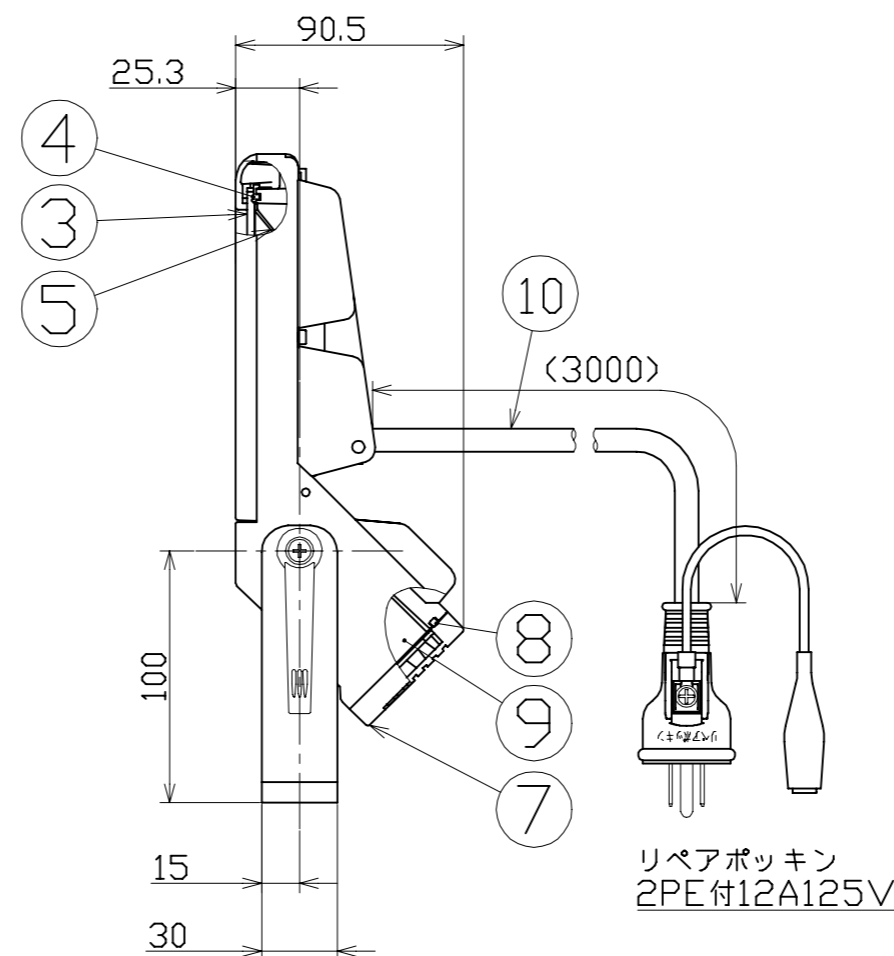
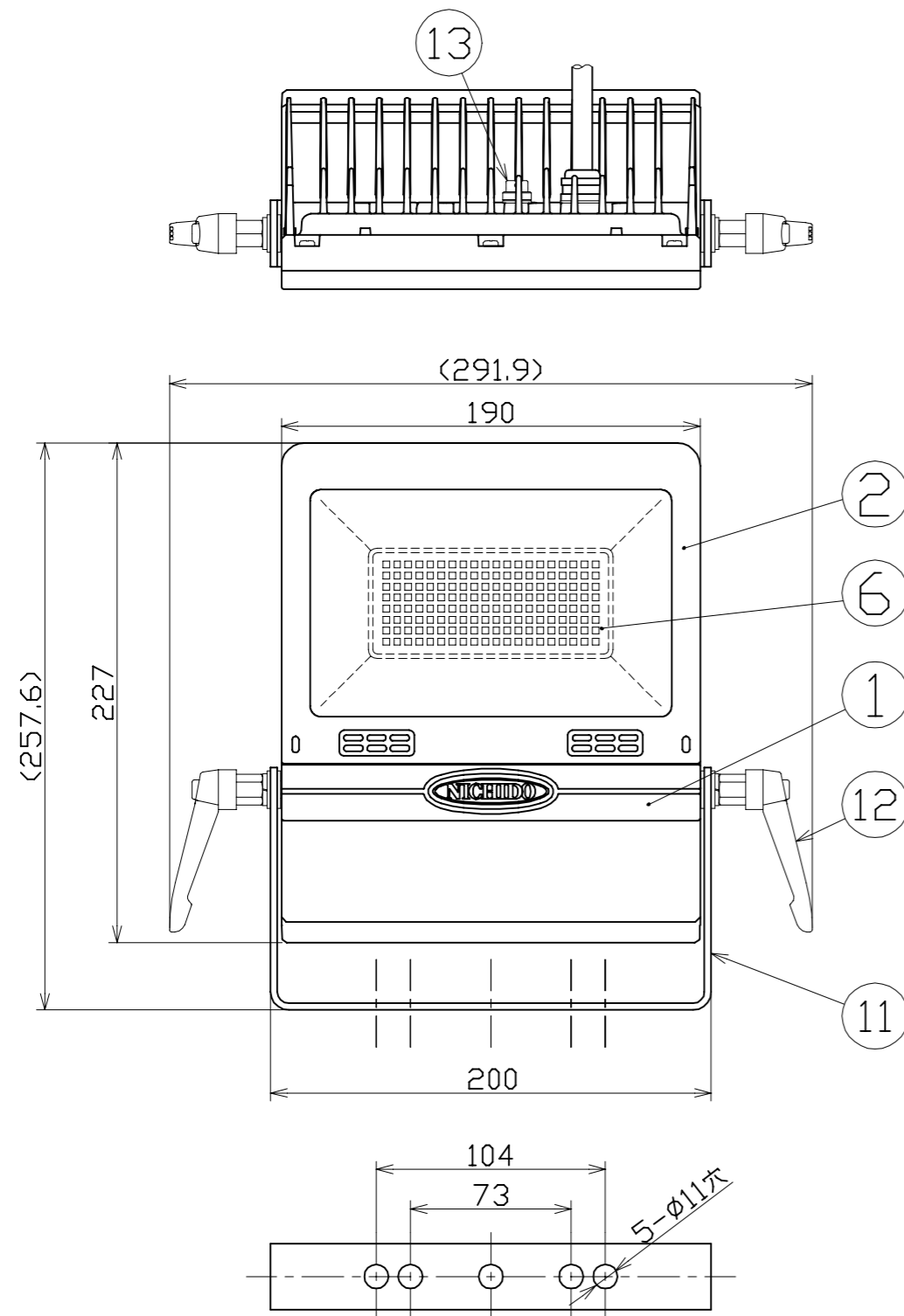


| 図 面 略 歴 | | | |
|---------|----------|-----------------------|----|
| 記号 | 日付 | 変更・追記内容 | 担当 |
| △ | 21.10.22 | 本体取付枠変更 lot2108 | 渡辺 |
| △ | 22.04.26 | フィン部穴追加 lot2204 | 渡辺 |
| △ | 26.01.14 | リペアポッキンプラグへ変更 lot2512 | 今村 |

主 仕 様

| | | |
|-------------|------------------------------|--------|
| 型 式 | LEN-FH50D-SL-50K | |
| 使用 場所 | 屋外型 | |
| 本 体 色 | シルバー | |
| 光 源 | LED | |
| 定格 光束 | 8020Lm | |
| 光源色 [色温度] | 昼白色 [5000K] | |
| 平均演色評価数 | Ra71 | |
| 照射 角度 | 110°[1/2ビーム角] 140°[1/10ビーム角] | |
| 定格 電圧 | AC100V | |
| 周 波 数 | 50/60Hz | |
| 定格 電流 | 0.52A | |
| 定格消費電力 | 52W | |
| 固有エネルギー消費効率 | 154.2Lm/W | |
| 照度 | 1m | 3060Lx |
| | 2m | 775Lx |
| | 3m | 380Lx |
| | 4m | 220Lx |
| | 5m | 145Lx |
| 本体防水規格 | IP65 | |
| サージ耐圧 | ライン間 | 6kV |
| | アース間 | 15kV |
| 光束維持時間 | 50000時間 | |
| 使用環境温度 | -20~45℃ | |
| 質 量 | 2.7kg | |

- 注1) 当器具のLED素子交換はできません。
- 注2) LEDの光源色、明るさにはバラツキがあります。
- 注3) 照度は当社実測値の為、使用環境下により異なります。
- 注4) 光束維持時間は光束が70%に低下するまでの時間です。
表示は設計値であり、製品の寿命を保証するものではありません。
- 注5) サージ耐圧試験方法はIEC61000-4-5に準ずる。
- 注6) 使用環境温度外の使用は一時的に可能ですが、保護機能により
消灯する場合があります。内部電子部品の寿命が短くなりますので、
使用環境温度内でご使用ください。
- 注7) 安全にご使用いただくため、取扱説明書をご参照ください。
- 注8) 仕様変更は予告なく行う場合があります。予めご了承ください。



| | | | | | |
|-----|-----------|---------|---------------------------|----|--------|
| 13 | ベントフィルター | アルミ | - | 1 | - |
| 12 | レバーボルト | ZDC SUS | M8x15 | 2 | 57682 |
| 11 | 本体取付枠 | SUS | シルバー塗装 | 1 | 57673● |
| 10 | 電源電線 | PVC | VCT0.75sqx3心x3.1m リペアポッキン | 1 | -● |
| 9 | 電源 | - | 50W用 | 1 | 57691 |
| 8 | 電源カバーパッキン | シリコン | - | 1 | 57676 |
| 7 | 電源カバー | ADC | シルバー塗装 | 1 | 57674 |
| 6 | LED基板 | - | 50W用 | 1 | 57690 |
| 5 | 反射板 | PC | - | 1 | 57678 |
| 4 | フロントパッキン | シリコン | - | 1 | 57679 |
| 3 | ガラス板 | 強化ガラス | 透明 | 1 | 57675 |
| 2 | フロントカバー | ADC | シルバー塗装 | 1 | 57696 |
| 1 | 本体ケース | ADC | シルバー塗装 | 1 | 57697 |
| No. | 部品名 | 材質 | 備考 | 個数 | コード |

コード番号末尾に●の記載がある物は過去に変更があった部品

| COMPONENTS | | コード | | | |
|--------------------|------------------|------------|------------------|------------|--------|
| 品名 | フラットライト50W | APPD 承認 | CHCK 検図 | DESN 設計 | DEF 製図 |
| MODEL 型式 | LEN-FH50D-SL-50K | | | | W |
| MATERIAL 材質 | 別記 | REMARKS 備考 | 別記 | | |
| 3AD 第三角法 | ANGLE 尺度 | SCALE 1/3 | 作成日 | 2020.10.14 | |
| NICHIDO IND.CO.LTD | | 出図コード | LEN-FH50D-SL-50K | | |
| 日動工業株式会社 | | ZK-A3X | | | |