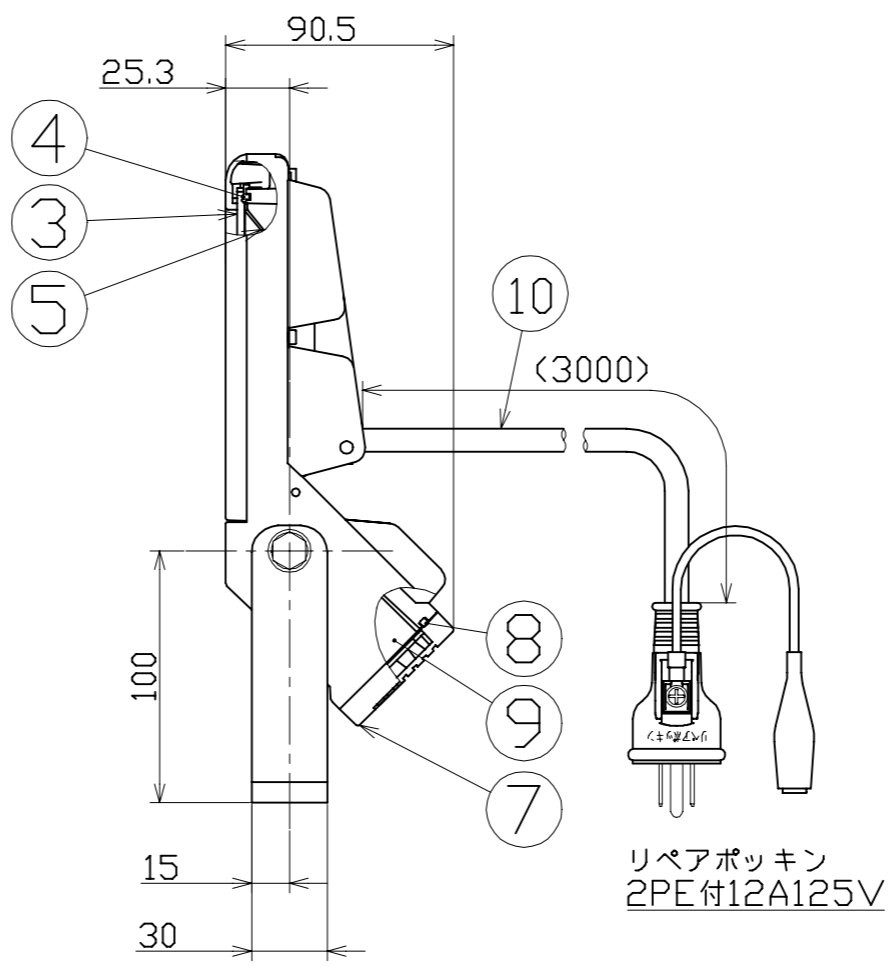
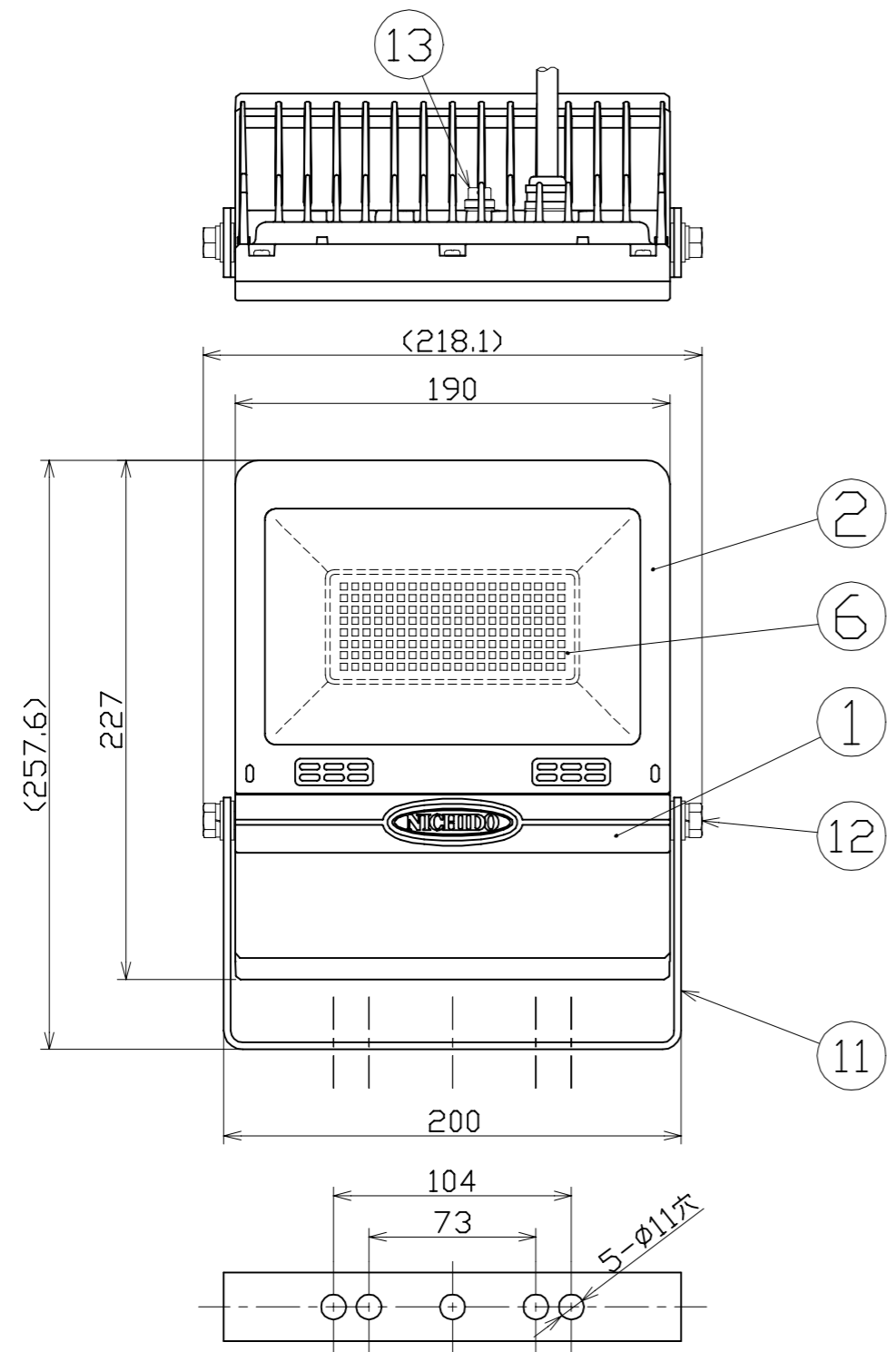


図 面 略 歴			
記号	日付	変更・追記内容	担当
△	26.01.14	リペアポッキンプラグへ変更 lot2512	今村
△			

主 仕 様

型 式	LEN-FH50D-SL-50K-SAL	
使用 場所	屋外型	
本 体 色	シルバー	
光 源	LED	
定格 光束	8020Lm	
光源色 [色温度]	昼白色 [5000K]	
平均演色評価数	Ra71	
照射 角度	110°[1/2ビーム角] 140°[1/10ビーム角]	
定格 電圧	AC100V	
周 波 数	50/60Hz	
定格 電流	0.52A	
定格消費電力	52W	
固有エネルギー消費効率	154.2Lm/W	
照度	1m	3060Lx
	2m	775Lx
	3m	380Lx
	4m	220Lx
	5m	145Lx
本体防水規格	IP65	
サージ耐圧	ライン間	6kV
	アース間	15kV
光束維持時間	50000時間	
使用環境温度	-20~45℃	
質 量	2.7kg	



No.	部品名	材質	備考	個数	コード
13	ベントフィルター	アルミ	-	1	-
12	六角ボルト	SUS	M8×15	2	-
11	本体取付枠	SUS	シルバー塗装 クリアコーティング	1	57673
10	電源電線	PVC	VCT0.75sqx3心x3.1m リペアポッキン	1	-●
9	電源	-	50W用	1	57691
8	電源カバーパッキン	シリコン	-	1	57676
7	電源カバー	ADC	シルバー塗装 クリアコーティング	1	57674
6	LED基板	-	50W用	1	57690
5	反射板	PC	-	1	57678
4	フロントパッキン	シリコン	-	1	57679
3	ガラス板	強化ガラス	透明	1	57675
2	フロントカバー	ADC	シルバー塗装 クリアコーティング	1	57696
1	本体ケース	ADC	シルバー塗装 クリアコーティング	1	57697
No.	部品名	材質	備考	個数	コード

- 注1) 当器具のLED素子交換はできません。
- 注2) LEDの光源色、明るさにはバラツキがあります。
- 注3) 照度は当社実測値の為、使用環境下により異なります。
- 注4) 光束維持時間は光束が70%に低下するまでの時間です。表示は設計値であり、製品の寿命を保証するものではありません。
- 注5) サージ耐圧試験方法はIEC61000-4-5に準ずる。
- 注6) 使用環境温度外の使用は一時的に可能ですが、保護機能により消灯する場合があります。内部電子部品の寿命が短くなりますので、使用環境温度内でご使用ください。
- 注7) 重耐塩仕様は外殻のネジ部にラスパット処理を施しています。
- 注8) 安全にご使用いただくため、取扱説明書をご参照ください。
- 注9) 仕様変更は予告なく行う場合があります。予めご了承ください。

COMPONENTS		コード		14271	
品名	フラットライト50W(重耐塩仕様)	APPD 承認	CHCK 検図	DESN 設計	DEF 製図
MODEL 型式	LEN-FH50D-SL-50K-SAL				W
MATERIAL 材質	別記	REMARKS 備考	別記		
3AD 第三角法	ANGLE 尺度	SCALE 1/3	作成日	2022.05.11	
NICHIDO IND.CO.LTD	日動工業株式会社	出図コード	ZK-A3X	LEN-FH50D-SL-50K-SAL	