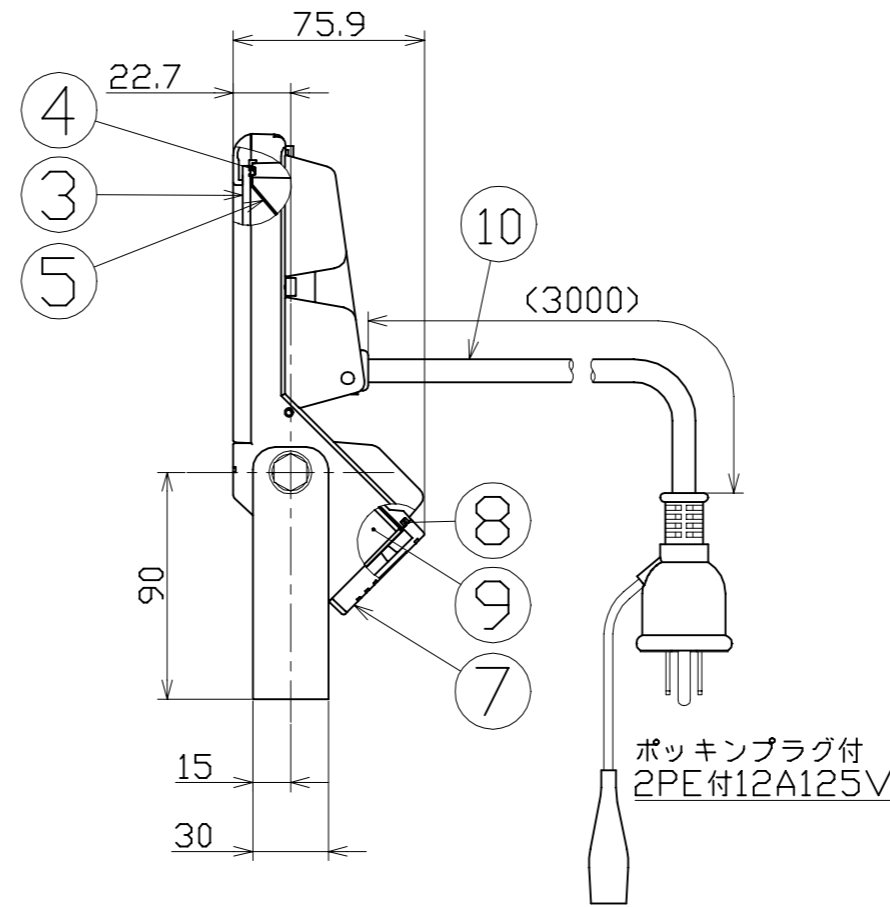
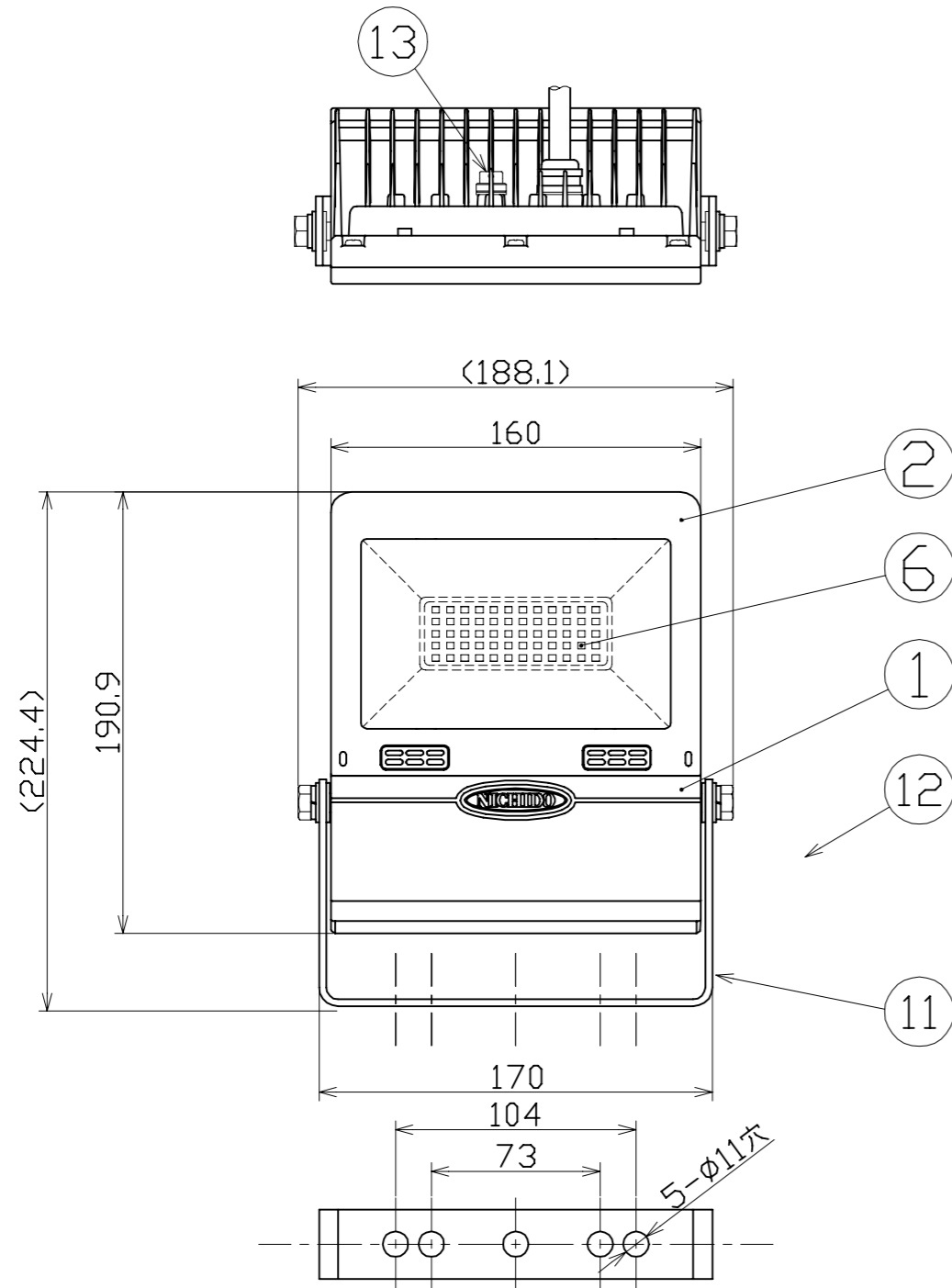


図 面 略 歴			
記号	日付	変更・追記内容	担当
△	'25.10.06	本体ケース変更 lot2508	今村
△			

主 仕 様

型 式	LEN-FH20D-SL-50K-SAL		
使用 場所	屋外型		
本 体 色	シルバー		
光 源	LED		
定格 光束	3270Lm		
光源色[色温度]	昼白色[5000K]		
平均演色評価数	Ra74		
照射 角度	110°[1/2ビーム角] 140°[1/10ビーム角]		
定格 電圧	AC100V		
周 波 数	50/60Hz		
定格 電流	0.22A		
定格消費電力	23W		
固有エネルギー消費効率	142.1Lm/W		
照度	1m	1120Lx	
	2m	290Lx	
	3m	135Lx	
	4m	80Lx	
	5m	55Lx	
本体防水規格	IP65		
サージ耐圧	ライン間	6kV	
	アース間	15kV	
光束維持時間	50000時間		
使用環境温度	-20~45℃		
質 量	2.0kg		

- 注1) 当器具のLED素子交換はできません。
- 注2) LEDの光源色、明るさにはバラツキがあります。
- 注3) 照度は当社実測値の為、使用環境下により異なります。
- 注4) 光束維持時間は光束が70%に低下するまでの時間です。表示は設計値であり、製品の寿命を保証するものではありません。
- 注5) サージ耐圧試験方法はIEC61000-4-5に準ずる。
- 注6) 使用環境温度外の使用は一時的に可能ですが、保護機能により消灯する場合があります。内部電子部品の寿命が短くなりますので、使用環境温度内でご使用ください。
- 注7) 重耐塩仕様は外郭のネジ部にラスパート処理を施しています。
- 注8) 安全にご使用いただくため、取扱説明書をご参照ください。
- 注9) 仕様変更は予告なく行う場合があります。予めご了承ください。



13	ベントフィルター	アルミ	-	1	-
12	六角ボルト	SUS	M8×15	2	-
11	本体取付枠	SUS	シルバー塗装 クリアコーティング	1	57680
10	電源電線	PVC	VCT0.75sqx3心x3.1m P付	1	55542
9	電源	-	20W用	1	57687
8	電源カバーパッキン	シリコン	-	1	57683
7	電源カバー	ADC	シルバー塗装 クリアコーティング	1	57681
6	LED基板	-	20W用	1	57686
5	反射板	PC	-	1	57684
4	フロントパッキン	シリコン	-	1	57685
3	ガラス板	強化ガラス	透明	1	57698
2	フロントカバー	ADC	シルバー塗装 クリアコーティング	1	57694
1	本体ケース	ADC	シルバー塗装 クリアコーティング	1	57695●
No.	部品名	材質	備考	個数	コード

コード番号末尾に●の記載がある物は過去に変更があった部品

				コード		14251
COMPONENTS	品名	フラットライト20W(重耐塩仕様)	APPD	CHCK	DESN	DEF
	承認		承認	検図	設計	製図
MODEL	型式	LEN-FH20D-SL-50K-SAL				W
MATERIAL	材質	別記	REMARKS	備考	別記	
3AD	ANGLE	SCALE	1/3	作成日	2022.05.11	
第三	角法	尺度		出図コード	LEN-FH20D-SL-50K-SAL	
NICHIDO IND.CO.LTD			日動工業株式会社		ZK-A3X	