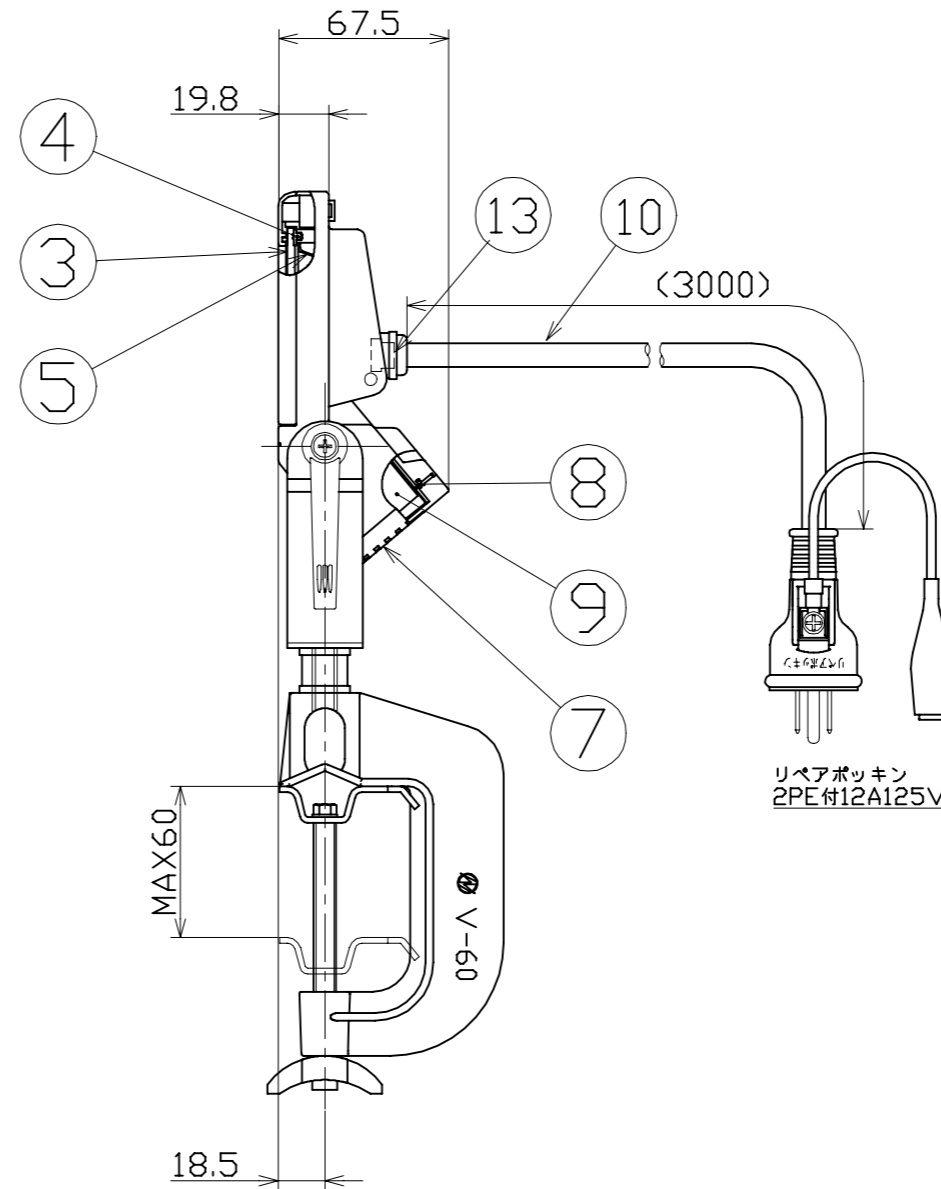
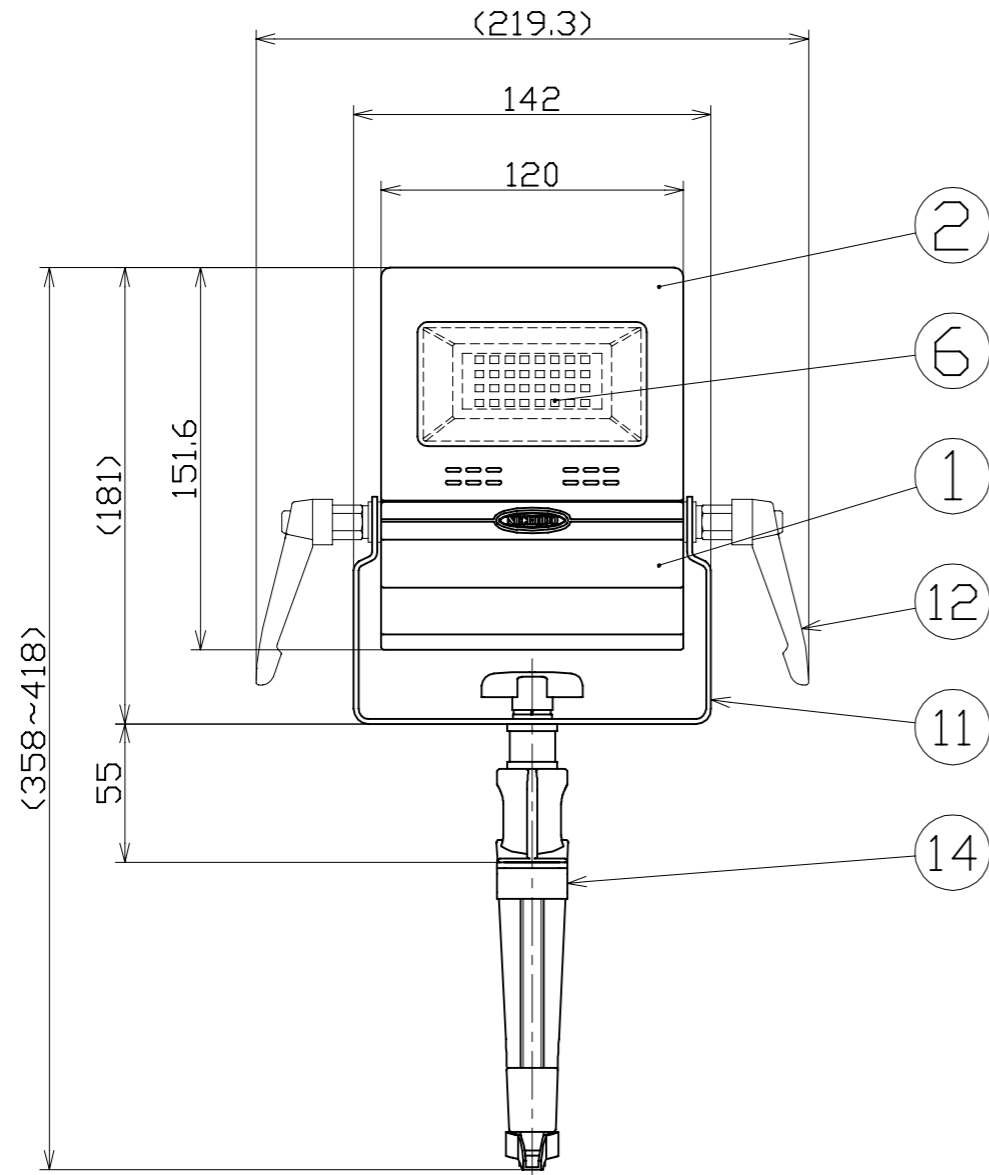


| 図 面 略 歴 | | | |
|---------|-----------|-----------------------|----|
| 記号 | 日付 | 変更・追記内容 | 担当 |
| △ | '25.12.11 | リペアボックスプラグに変更 lot2511 | 今村 |
| △ | | | |

主 仕 様

| | | |
|-------------|------------------------------|-------|
| 型 式 | LEN-FH10V-SL-50K | |
| 使用 場所 | 屋外型 | |
| 本 体 色 | シルバー | |
| 光 源 | LED | |
| 定格 光束 | 1320Lm | |
| 光源色 [色温度] | 昼白色 [5000K] | |
| 平均演色評価数 | Ra70 | |
| 照射 角度 | 105°[1/2ビーム角] 140°[1/10ビーム角] | |
| 定格 電圧 | AC100V | |
| 周 波 数 | 50/60Hz | |
| 定格 電流 | 0.10A | |
| 定格消費電力 | 10W | |
| 固有エネルギー消費効率 | 132Lm/W | |
| 照度 | 1m | 680Lx |
| | 2m | 175Lx |
| | 3m | 80Lx |
| | 4m | 45Lx |
| | 5m | 30Lx |
| 本体防水規格 | IP65 | |
| サージ耐圧 | ライン間 | 6kV |
| | アース間 | 15kV |
| 光束維持時間 | 50000時間 | |
| 使用環境温度 | -20~45℃ | |
| 質 量 | 1.7kg | |



- 注1) 当器具のLED素子交換はできません。
- 注2) LEDの光源色、明るさにはバラツキがあります。
- 注3) 照度は当社実測値の為、使用環境下により異なります。
- 注4) 光束維持時間は光束が70%に低下するまでの時間です。表示は設計値であり、製品の寿命を保証するものではありません。
- 注5) サージ耐圧試験方法はIEC61000-4-5に準ずる。
- 注6) 使用環境温度外の使用は一時的に可能ですが、保護機能により消灯する場合があります。内部電子部品の寿命が短くなりますので、使用環境温度内でご使用ください。
- 注7) 安全にご使用いただくため、取扱説明書をご参照ください。
- 注8) 仕様変更は予告なく行う場合があります。予めご了承ください。

| No. | 部品名 | 材質 | 備考 | 個数 | コード |
|-----|-----------|---------|---------------------------|----|-------|
| 14 | バイセット | ADC | V-60S | 1 | 8159 |
| 13 | ベントフィルター | PA | - | 1 | - |
| 12 | レバーボルト | ZDC SUS | M8x15 | 2 | 57682 |
| 11 | 本体取付枠 | SUS | シルバー塗装 | 1 | - |
| 10 | 電源電線 | PVC | VCT0.75sqx3心x3.1m リペアボックス | 1 | -● |
| 9 | 電源 | - | 10W用 | 1 | 58759 |
| 8 | 電源カバーパッキン | シリコン | - | 1 | 58241 |
| 7 | 電源カバー | ADC | シルバー塗装 | 1 | - |
| 6 | LED基板 | - | 10W用 | 1 | - |
| 5 | 反射板 | PC | - | 1 | - |
| 4 | フロントパッキン | シリコン | - | 1 | 58242 |
| 3 | ガラス板 | 強化ガラス | 透明 | 1 | - |
| 2 | フロントカバー | ADC | シルバー塗装 | 1 | - |
| 1 | 本体ケース | ADC | シルバー塗装 | 1 | - |

コード 14241

| COMPONENTS | 品名 | APPD 承認 | CHCK 検図 | DESN 設計 | DEF 製図 |
|-----------------------------|------------------|----------|------------|------------------|------------|
| | フラットライト10W バイセット | | | | |
| MODEL | 型式 | | | | |
| | LEN-FH10V-SL-50K | | | | W |
| MATERIAL | 材質 | 別記 | REMARKS 備考 | 別記 | |
| 3AD | ANGLE 第三角法 | SCALE 尺度 | 1/3 | 作成日 | 2022.10.13 |
| NICHIDO IND.CO.LTD 日動工業株式会社 | | 出図コード | ZK-A3X | LEN-FH10V-SL-50K | |