

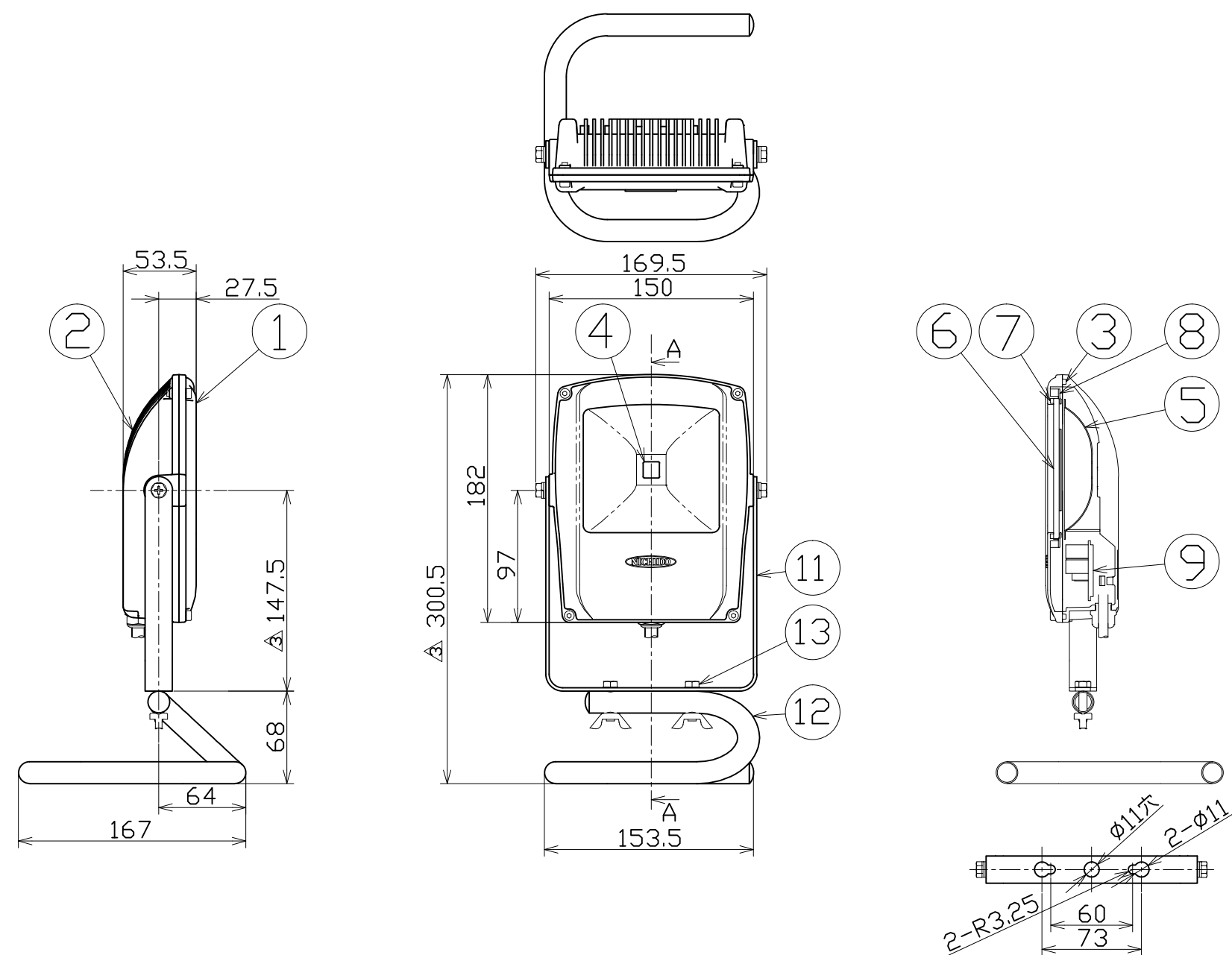


図 面 略 歴			
記号	日付	変更・追記内容	担当
△	'13.12.03	色温度等の仕様変更 No.4671	今村
△	'14.01.29	電源基板変更	今村
△	'14.05.14	本体取付枠10mm延長(Lot1404)Wから自然切替	今村

主 仕 様

型式	白	LEN-F10S-W-S	LEN-F10S-W
	本体色 黒	LEN-F10S-BK-S	LEN-F10S-BK
定格電圧	100V		
周波数	50/60Hz		
定格電流	0.13A	0.13A	
消費電力	12.2W	12.2W	
LED光源	10W		
照射角度	120°		
定格光束	1050Lm	1100Lm	
照度	1m	340Lx	367Lx
	2m	91Lx	99Lx
	3m	43Lx	47Lx
	4m	26Lx	28Lx
	5m	18Lx	19Lx
色温度	2500K	5000K	
寿命	40000時間		
防水規格	IP65		
環境温度	-25℃~40℃		
質量	1.7kg		

注1) : 寿命は光束が70%まで低下するまでの時間です。表示は設計値であり、製品の寿命を保証するものではありません。
 注2) : 照度は反射率などを含む当社実測値の為、使用環境下により異なります。



ポッキンプラグ付
2PE付12A125V
アースクリップ 5A

No	部品名	材質	備考	個数	コード	コード番号名称
13	ボルトナットセット	-	M6x25六角ボルト、歯付ワッシャ、蝶ナット	2	-	-
12	床スタンド	SS	φ16.1 (黒)	1	8829	LEN-S 床置きスタンド
11	本体取付枠	SS400	黒塗装	1	54978●	LEN-F10D用 本体取付枠(黒)
			白塗装	1	54977●	LEN-F10D用 本体取付枠(白)
10	電源電線	VCT	0.75sqx3芯x3m	1	-●	-
9	電源	-	LEN-F10D用	1	54976●	LEN-F10D用 電源
8	ガラス固定板	SECC	-	4	54975	LEN-F10D用 ガラス固定板
7	ガラスパッキン	シリコン	-	1	54973	LEN-F10D用 ガラスパッキン
6	強化ガラス	ガラス	透明	1	54974	LEN-F10D用 ガラス
5	反射板	アルミ	-	1	54972	LEN-F10D用 反射板
4	LED	-	5000K	1	-●	-
			2500K	1	-●	-
3	本体パッキン	シリコン	本体内部	1	54969	LEN-F10D用 本体パッキン
2	リア本体ケース	ADC	黒塗装	1	54968	LEN-F10D用 リア本体ケース(黒)
			白塗装	1	54967	LEN-F10D用 リア本体ケース(白)
1	フロント本体ケース	ADC	黒塗装	1	54966	LEN-F10D用 フロント本体ケース(黒)
			白塗装	1	54965	LEN-F10D用 フロント本体ケース(白)

型式	備考	コード
LEN-F10S-W	本体色:白 色温度:5000K	13022
LEN-F10S-W-S	本体色:白 色温度:2500K	13032
LEN-F10S-BK	本体色:黒 色温度:5000K	13002
LEN-F10S-BK-S	本体色:黒 色温度:2500K	13012

COMPONENTS	品名	APPD	CHCK	DESN	DEF
	LEDフラットライト	承認	検図	設計	製図
	床スタンドタイプ				
MODEL	型式			I	I
MATERIAL	材質	REMARKS	備考		
3AD ANGLE		SCALE	1/4	作成日	2012.05.21
第二角法		尺 度			
NICHIDO IND.CO.LTD		出図コード			
日動工業株式会社		ZK-A3X			LEN-F10S

コード番号末尾に●の記載がある物は過去に変更があった部品