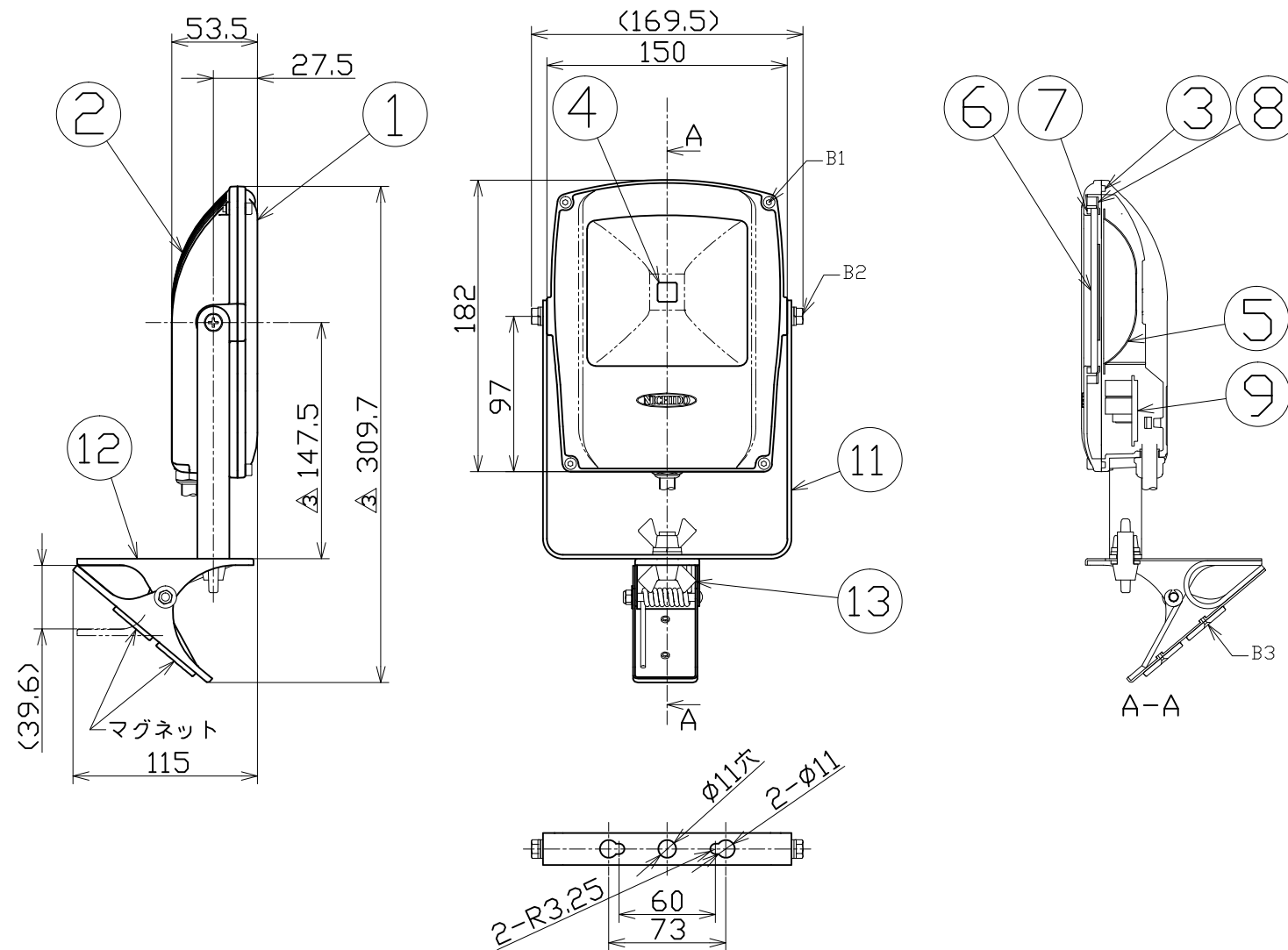




図面略歴			
記号	日付	変更・追記内容	担当
△	'13.12.03	色温度等の仕様変更 No.4671	今村
△	'14.01.29	電源基板変更	今村
△	'14.05.14	本体取付枠10mm延長(Lot1404)Wから自然切替	今村



ポッキンプラグ付
2PE付12A125V
アースクリップ 5A

主仕様

型式	白	LEN-F10C-W-S	LEN-F10C-W
	本体色 黒	LEN-F10C-BK-S	LEN-F10C-BK
定格電圧	100V		
周波数	50/60Hz		
定格電流	0.13A	0.13A	
消費電力	12.2W	12.2W	
LED光源	10W		
照射角度	120°		
定格光束	1050Lm	1100Lm	
照度	1m	340Lx	367Lx
	2m	91Lx	99Lx
	3m	43Lx	47Lx
	4m	26Lx	28Lx
	5m	18Lx	19Lx
色温度	2500K	5000K	
寿命	40000時間		
防水規格	IP65		
環境温度	-25~40℃		
質量	1.7kg		

注1) : 寿命は光束が70%まで低下するまでの時間です。表示は設計値であり、製品の寿命を保証するものではありません。
注2) : 照度は反射率などを含む当社実測値の為、使用環境下により異なります。

No	部品名	材質	備考	個数	コード	コード番号名称
13	ボルトナットセット	-	M10x20螺ボルト、2-ワッシャ、Sワッシャ、螺ナット	1	-	-
12	クリップ	SPCC	t1 塗装 マグネット付 LEN-C	1	8169	LEN-C クリップ
11	本体スタンド取付枠	SS400	黒塗装	1	54978●	LEN-F10D用 本体スタンド取付枠(黒)
			白塗装	1	54977●	LEN-F10D用 本体スタンド取付枠(白)
10	電源電線	VCT	0.75sqx3芯x3m	1	-●	-
9	電源	-	LEN-F10D用	1	54976●	LEN-F10D用 電源
8	ガラス固定板	SECC	-	4	54975	LEN-F10D用 ガラス固定板
7	ガラス板パッキン	シリコン	-	1	54973	LEN-F10D用 ガラス板パッキン
6	強化ガラス板	ガラス	透明	1	54974	LEN-F10D用 ガラス板
5	反射板	アルミ	-	1	54972	LEN-F10D用 反射板
4	LED	-	5000K	1	-●	-
			2500K	1	-●	-
3	本体パッキン	シリコン	本体内部	1	54969	LEN-F10D用 本体パッキン
2	リア本体ケース	ADC	黒塗装	1	54968	LEN-F10D用 リア本体ケース(黒)
			白塗装	1	54967	LEN-F10D用 リア本体ケース(白)
1	フロント本体ケース	ADC	黒塗装	1	54966	LEN-F10D用 フロント本体ケース(黒)
			白塗装	1	54965	LEN-F10D用 フロント本体ケース(白)
No	部品名	材質	備考	個数	コード	コード番号名称

コード番号末尾に●の記載がある物は過去に変更があった部品

型式	備考	コード
LEN-F10C-W	本体色:白 色温度:5000K	13023
LEN-F10C-W-S	本体色:白 色温度:2500K	13033
LEN-F10C-BK	本体色:黒 色温度:5000K	13003
LEN-F10C-BK-S	本体色:黒 色温度:2500K	13013
COMPONENTS 品名	LEDフラットライト クリップタイプ	APPD 承認 CHCK 検図 DESN 設計 DEF 製図
MODEL 型式	LEN-F10C-W(-S) LEN-F10C-BK(-S)	I I
MATERIAL 材質	REMARKS 備考	
3AD ANGLE 第三角法	SCALE 尺 度	1/4
NICHIDO IND.CO.LTD 日動工業株式会社	作成日	2012.05.21
出図コード	LEN-F10C	