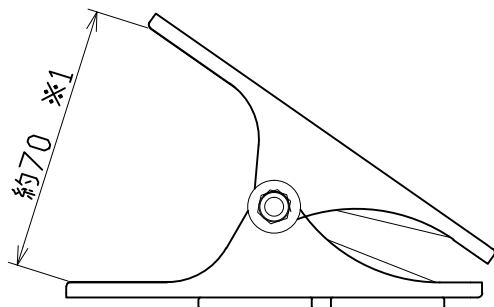
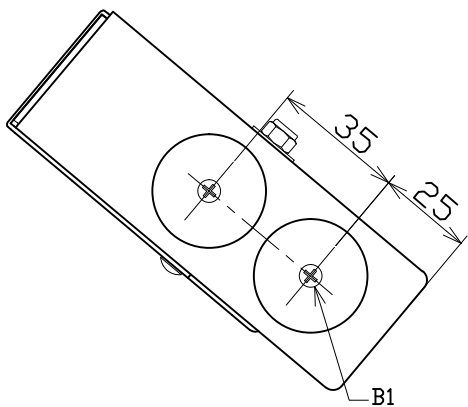
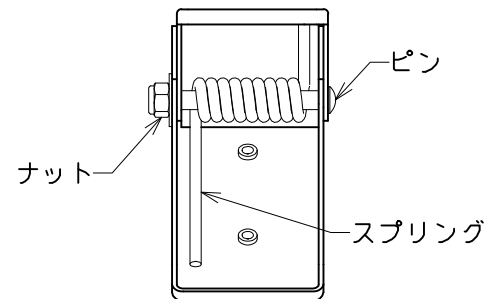
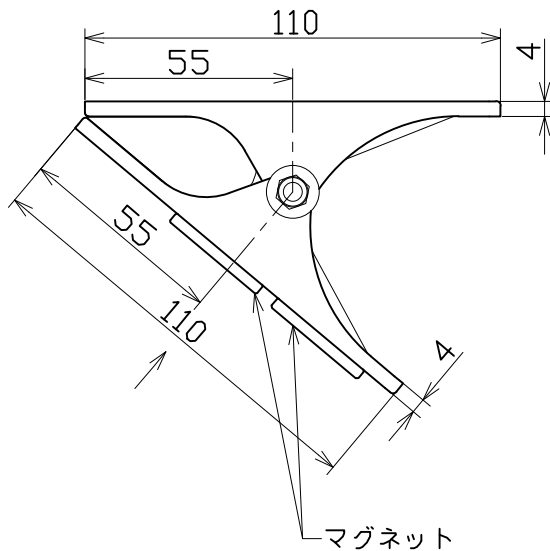
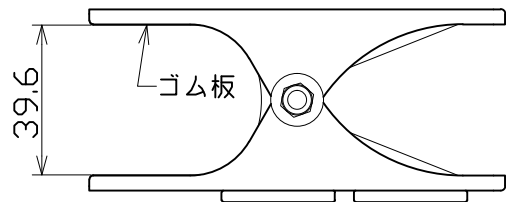
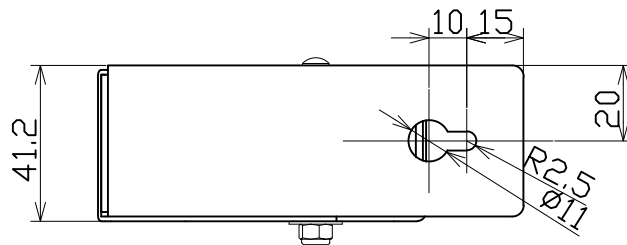




図面略歴			
記号	日付	変更・追記内容	担当
▲			
△			



※1.挟むことができる寸法ではありません。



COMPONENTS		コード		8169	
品名	LEN-10D用クリップ	APPD 承認	CHCK 検図	DESN 設計	DEF 製図
MODEL 型式	LEN-C				I
MATERIAL 材質	SPCC	REMARKS 備考	塗装		
3AD ANGLE 第三角法		SCALE 尺度	1/2	作成日	2012.05.22
NICHIDO IND.CO.LTD 日動工業株式会社		出図コード	ZK-A4X	LEN-C	