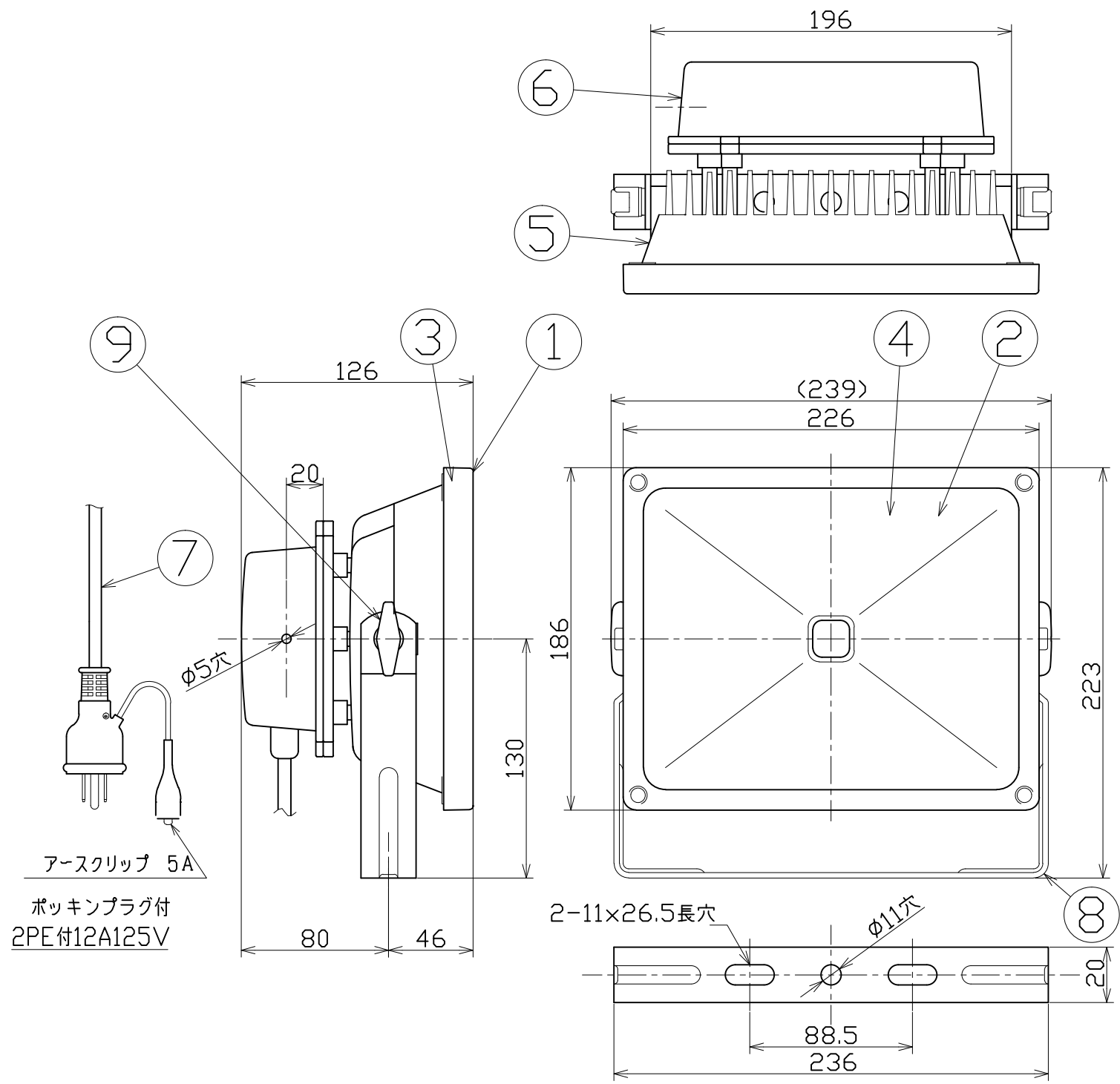




図 面 略 歴			
記号	日付	変更・追記内容	担当
△			
△			



主 仕 様

型 式	LEN-30D-W-B	LEN-30D-W-G	LEN-30D-W-D	LEN-30D-W-R	
光 色	青	緑	オレンジ	赤	
定格 電圧	100V				
周 波 数	50/60Hz				
定格 電流	0.36A				
消費 電力	32W				
LED光源	30W				
照射 角度	150°				
照 度	1m	56.5Lx	423Lx	213Lx	245Lx
	2m	17.0Lx	123Lx	58.3Lx	70.1Lx
	3m	8.7Lx	59.8Lx	29.1Lx	34.7Lx
	4m	5.6Lx	37Lx	17.6Lx	21.1Lx
	5m	4.0Lx	25.3Lx	11.9Lx	14.3Lx
定格 光束	300Lm	2000Lm	500Lm	700Lm	
寿 命	約4万時間				
防水 規格	IP65				
環境 温度	-40℃~50℃				
質 量	2.4kg				

注1) : 寿命は光束が70%まで低下するまでの時間です。
 表示は設計値であり、製品の寿命を保証するものではありません。
 注2) : 照度は反射率などを含む当社実測値の為、使用環境下により異なります。

No	部 品 名	材 質	備 考	個数	コード	コード番号名称
9	角度調節ツマミ	-	M8x15	2	52774	AT200用角度調整ツマミ
8	本体取付枠	SS400	塗装	1	54192	LBL-30W用 本体取付枠 白
7	電源コード	VCTF	0.75sqx3芯x5m	1	52630	VCTF0.75x3x5Mポッキン
6	電源カバー	ADC	塗装	1	54347	LEN-30/50W兼用 電源カバー(白色)
5	本体ケース	ADC	塗装	1	54354	LEN-30W用 本体ケース (白色)
4	反射板	アルミ		1	54355	LEN-30W用 反射板
3	本体パッキン	合成ゴム	本体内部	1	54356	LEN-30W用 本体パッキン
2	強化ガラス板	-		1	54357	LEN-30W用 ガラス
1	フロント枠	ADC	塗装	1	54358	LEN-30W用 フロント枠 (白)

型 式	備 考	コ ー ド			
LEN-30D-W-B	本体色:白 光 色:青	12500			
LEN-30D-W-G	本体色:白 光 色:緑	12501			
LEN-30D-W-D	本体色:白 光 色:オレンジ	12503			
LEN-30D-W-R	本体色:白 光 色:赤	12502			
COMPONENTS 品名	カラーエコナイター30W	APPD 承認	CHCK 検図	DESN 設計	DEF 製図
MODEL 型 式	LEN-30D-W-B / LEN-30D-W-G LEN-30D-W-D / LEN-30D-W-R				I
MATERIAL 材 質	REMARKS 備考				
3AD ANGLE 第三角法	SCALE 尺 度	1/3	作成日	2013.10.22	
NICHIDO IND.CO.LTD 日動工業株式会社		出図コード	LEN-30D-W		