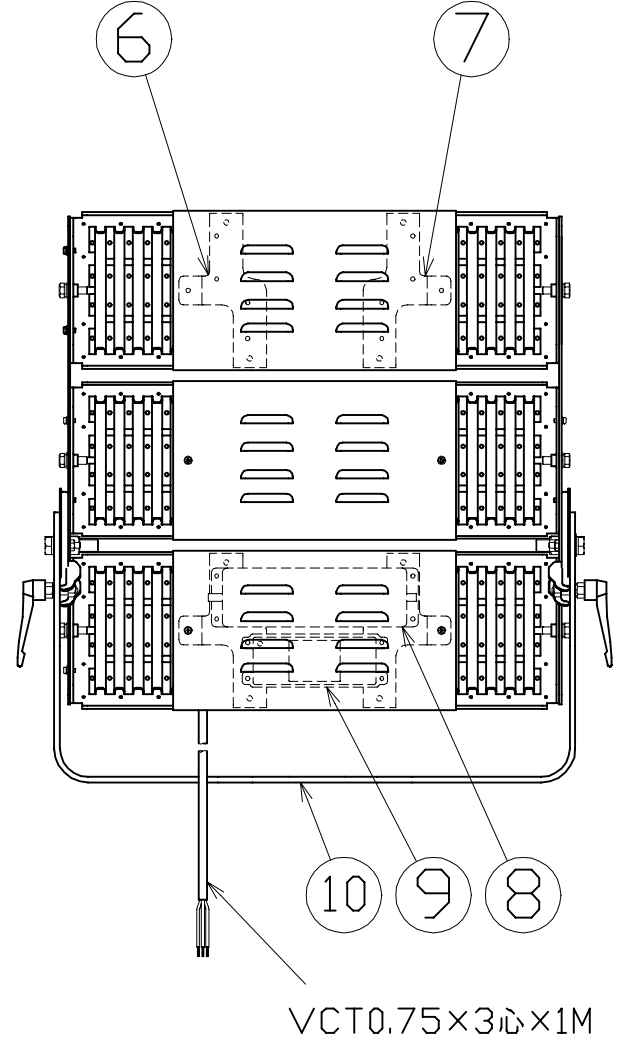
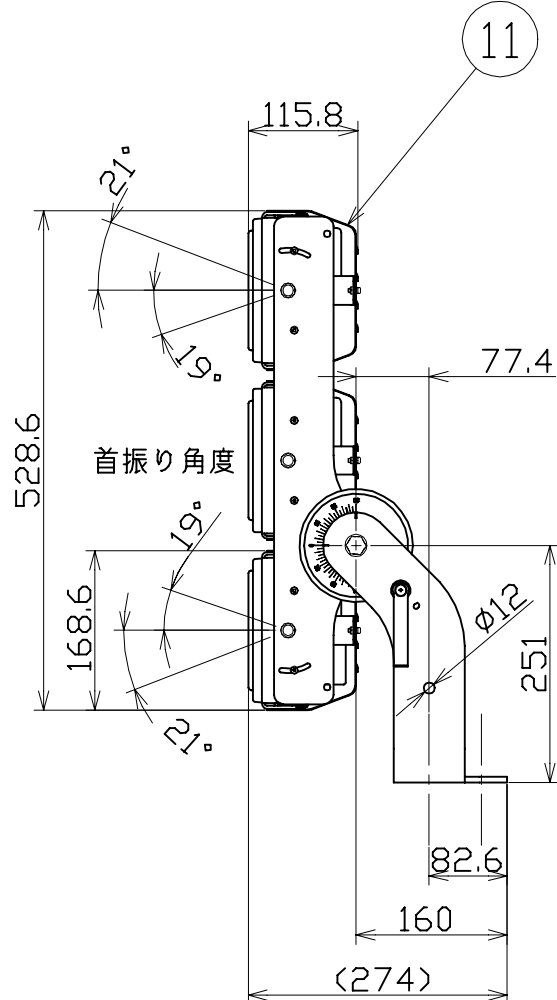
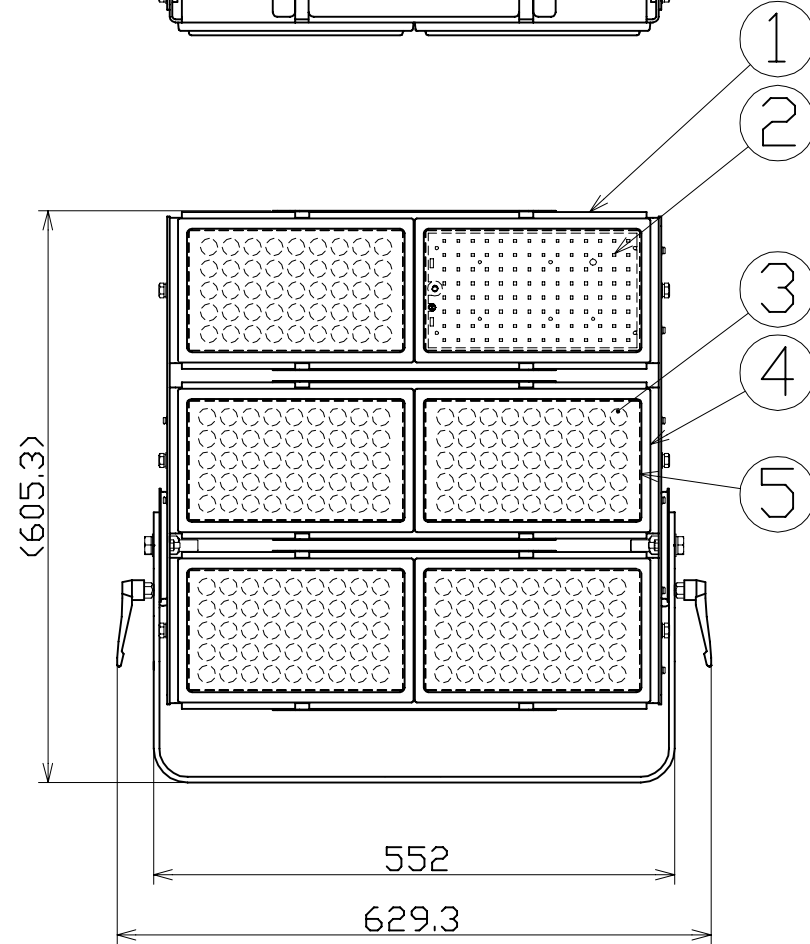
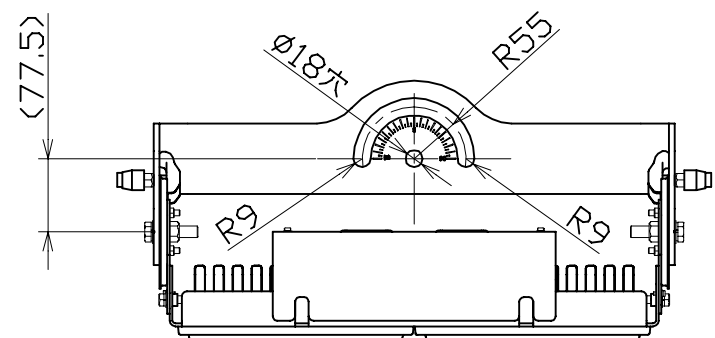


図面略歴			
記号	日付	変更・追記内容	担当
△			
△			

主仕様

型式	LEIS-600N3-HVS10-50K		
使用場所	屋外型		
本体色	白		
光源	LED		
定格光束	95200Lm		
光源色[色温度]	昼白色[5000K]		
平均演色評価数	Ra71		
照射角度	10°[1/2ビーム角] 30°[1/10ビーム角]		
定格電圧	AC100V (200V)		
周波数	50/60Hz		
入力電圧範囲	AC100~240V		
定格電流	6.28A (3.23A)		
定格消費電力	638W (603W)		
固有エネルギー消費効率	149.2Lm/W (157.8Lm/W)		
照度	1m	204600Lx	
	2m	117800Lx	
	3m	74970Lx	
	4m	50920Lx	
	5m	36180Lx	
本体防水規格	IP65		
球寿命	50000時間		
サージ耐圧	ライン間 6kV		
	ライン-アース間 15kV		
使用環境温度	-30~45℃		
質量	18.1kg		



注1) 当器具のLED素子交換はできません。
 注2) LEDの光源色、明るさにはバラツキがあります。
 注3) ○内数値は入力200Vでの値です。
 注4) 照度は当社実測値の為、使用環境下により異なります。
 注5) 球寿命は光束が70%に低下するまでの時間です。
 表示は設計値であり、製品の寿命を保証するものではありません。
 注6) サージ耐圧試験方法はIEC61000-4-5に準ずる。
 注7) 使用環境温度外の使用は一時的に可能ですが、保護機能により消灯する場合があります。内部電子部品の寿命が短くなりますので、使用環境温度内でご使用ください。
 注8) 安全にご使用いただくため、取扱説明書をご参照ください。
 注9) 仕様変更は予告なく行う場合があります。予めご了承ください。

付属	部品名	材質	備考	個数	コード
	落下防止ワイヤー	-	-	2	-
11	電源カバー	スチール	白塗装	3	-
10	本体取付枠	SUS201	t6.0 白塗装	1	-
9	サージプロテクター	PC	-	1	-
8	電源	-	-	3	-
7	電源固定台B	SUS201	t2.0 白塗装	3	-
6	電源固定台A	SUS201	t2.0 白塗装	3	-
5	レンズパッキン	シリコン	-	6	-
4	レンズカバー	PC	白	6	-
3	レンズ	PC	-	6	-
2	LED	-	-	6	-
1	本体フレーム	SUS201	t3.0 白塗装	3	-
No	部品名	材質	備考	個数	コード

コード 13278

COMPONENTS	品名	APPD	CHCK	DESN	DEF
	スクエアマックス600W 軽量型	承認	検図	設計	製図
MODEL	型式	LEIS-600N3-HVS10-50K			
MATERIAL	材質	別記	REMARKS	別記	N
3AD	ANGLE	SCALE	1/8	作成日	2023.12.21
第三角法		尺度		LEIS-600N3-HVS10-50K	
NICHIDO IND.CO.LTD		出図コード		ZK-A3X	
日動工業株式会社					