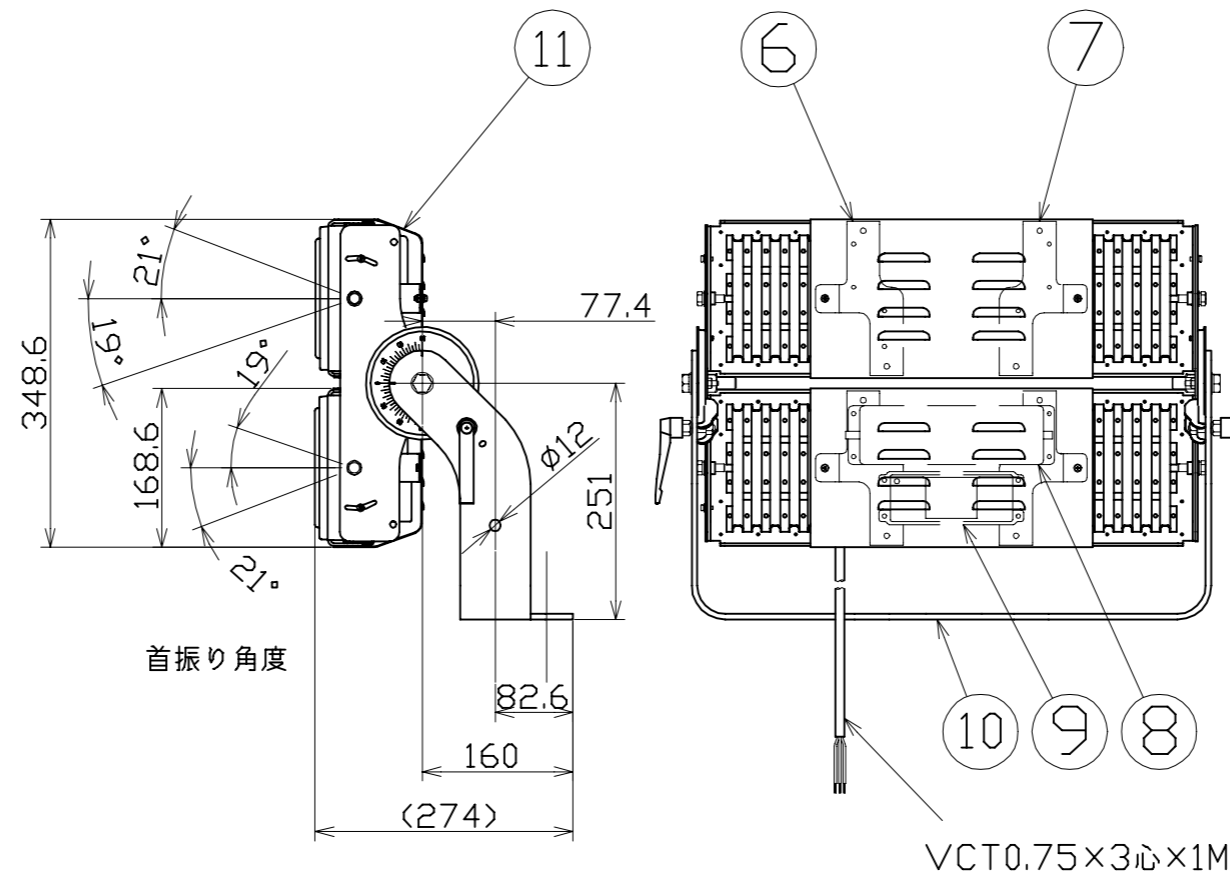
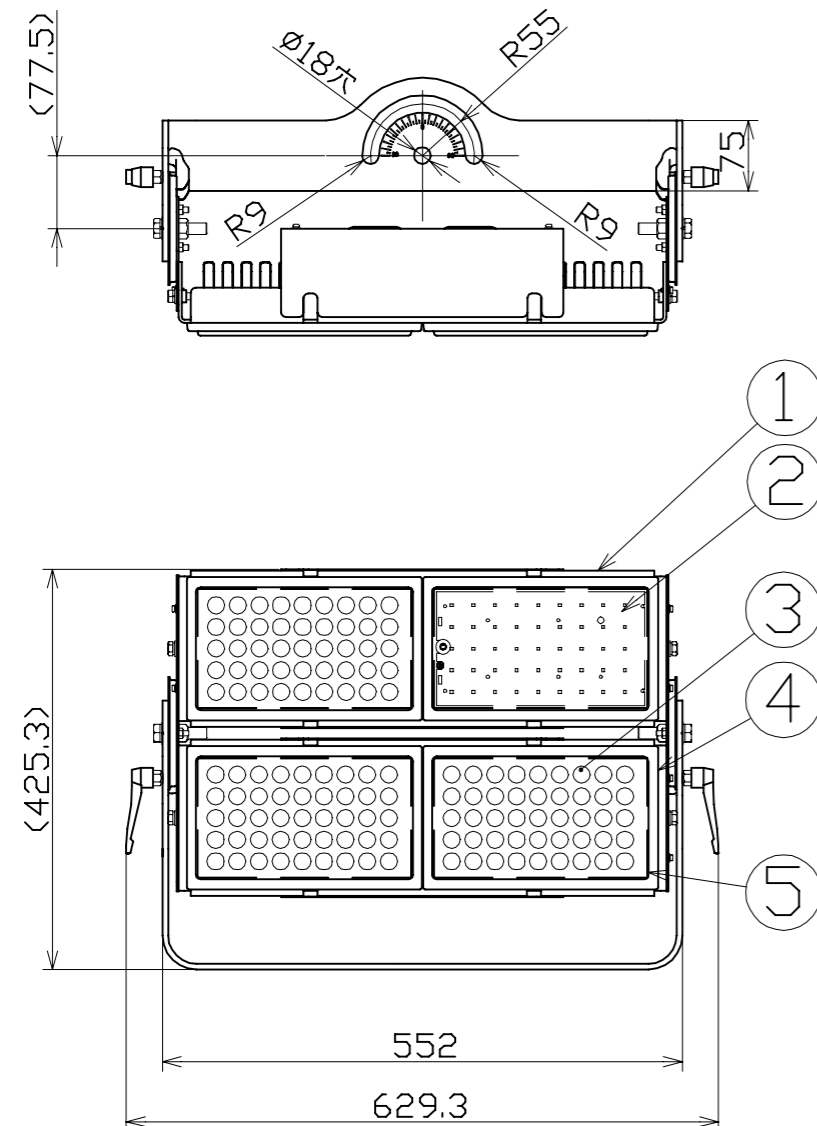


図面略歴			
記号	日付	変更・追記内容	担当
△			
△			

主仕様

型式	LEIS-430N3-HVS10-50K	
使用場所	屋外型	
本体色	白	
光源	LED	
定格光束	68900Lm	
光源色 [色温度]	昼白色 [5000K]	
平均演色評価数	Ra72	
照射角度	14°[1/2ビーム角] 30°[1/10ビーム角]	
定格電圧	AC100V (200V)	
周波数	50/60Hz	
入力電圧範囲	AC100~240V	
定格電流	4.46A (2.13A)	
定格消費電力	422W (401W)	
固有エネルギー消費効率	163.2Lm/W (171.8Lm/W)	
照度	1m	180000Lx
	2m	110000Lx
	3m	70350Lx
	4m	44570Lx
	5m	29910Lx
本体防水規格	IP65	
球寿命	50000時間	
サージ耐圧	ライン間	6kV
	ライン-アース間	15kV
使用環境温度	-30~45℃	
質量	14kg	



VCT0.75×3心×1M

- 注1) 当器具のLED素子交換はできません。
 注2) LEDの光源色、明るさにはバラツキがあります。
 注3) ○内数値は入力200Vでの値です。
 注4) 照度は当社実測値の為、使用環境下により異なります。
 注5) 球寿命は光束が70%に低下するまでの時間です。
 表示は設計値であり、製品の寿命を保証するものではありません。
 注6) サージ耐圧試験方法はIEC61000-4-5に準ずる。
 注7) 使用環境温度外の使用は一時的に可能ですが、保護機能により消灯する場合があります。内部電子部品の寿命が短くなりますので、使用環境温度内でご使用ください。
 注8) 安全にご使用いただくため、取扱説明書をご参照ください。
 注9) 仕様変更は予告なく行う場合があります。予めご了承ください。

付属	落下防止ワイヤー	-	-	2	-
11	電源カバー	スチール	白塗装	2	-
10	本体取付枠	SUS201	t6.0 白塗装	1	-
9	サージプロテクター	PC	-	1	-
8	電源	-	-	2	-
7	電源固定台B	SUS201	t2.0 白塗装	2	-
6	電源固定台A	SUS201	t2.0 白塗装	2	-
5	レンズパッキン	シリコン	-	4	-
4	レンズカバー	PC	白	4	-
3	レンズ	PC	超スポット	4	-
2	LED	-	-	4	-
1	本体フレーム	SUS201	t3.0 白塗装	2	-
No	部品名	材質	備考	個数	コード

COMPONENTS		コード			
品名	スクエアマックス430W 軽量型	APPD 承認	CHCK 検図	DESN 設計	DEF 製図
MODEL 型式	LEIS-430N3-HVS10-50K				N
MATERIAL 材質	別記	REMARKS 備考	別記		
3AD 第三角法	ANGLE 角度	SCALE 尺度	1/8	作成日	2024.04.26
NICHIDO IND.CO.LTD 日動工業株式会社	出図コード	ZK-A3X	LEIS-430N3-HVS10-50K		