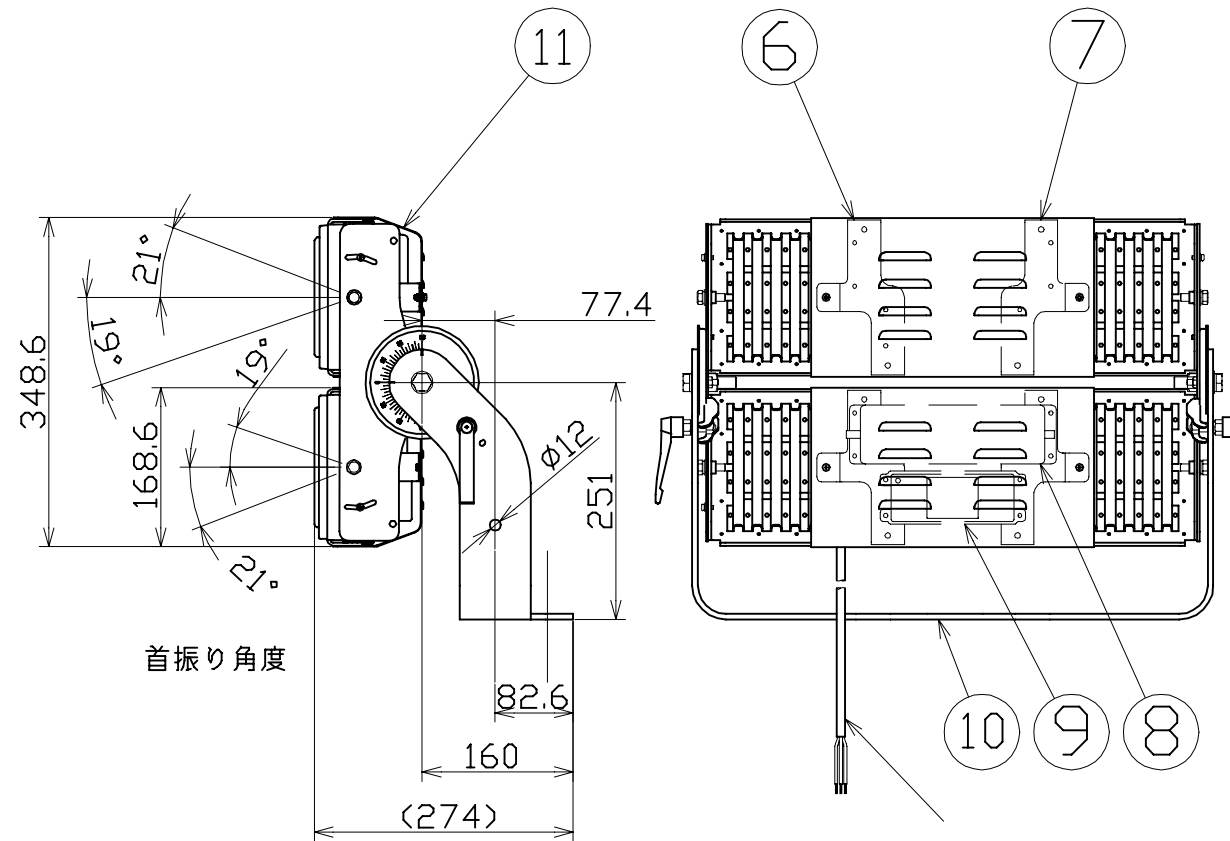
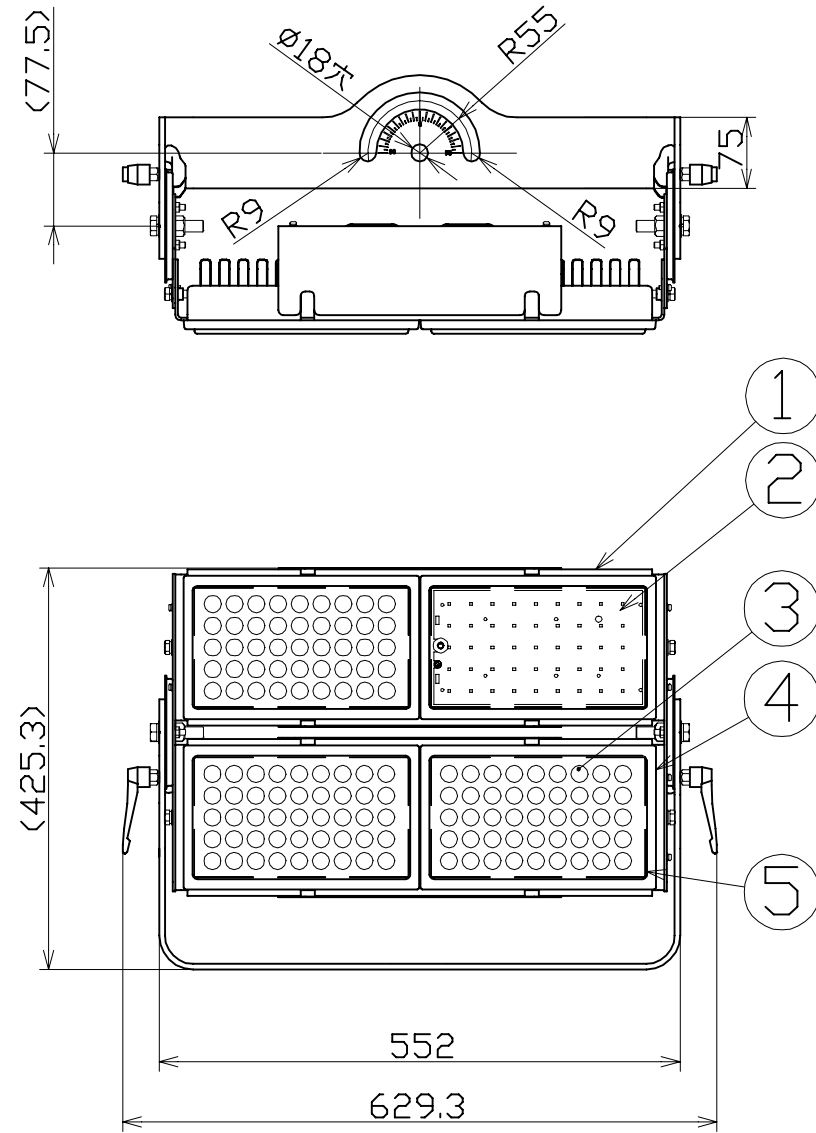


図面略歴			
記号	日付	変更・追記内容	担当
△			
△			

主仕様

型式	LEIS-430N3-HVS10-50K-SAL		
使用場所	屋外型		
本体色	白		
光源	LED		
定格光束	68900Lm		
光源色[色温度]	昼白色[5000K]		
平均演色評価数	Ra72		
照射角度	14°[1/2ビーム角] 30°[1/10ビーム角]		
定格電圧	AC100V (200V)		
周波数	50/60Hz		
入力電圧範囲	AC100~240V		
定格電流	4.46A (2.13A)		
定格消費電力	422W (401W)		
固有エネルギー消費効率	163.2Lm/W (171.8Lm/W)		
照度	1m	180000Lx	
	2m	110000Lx	
	3m	70350Lx	
	4m	44570Lx	
	5m	29910Lx	
本体防水規格	IP65		
球寿命	50000時間		
サージ耐圧	ライン間 6kV		
	ライン-アース間 15kV		
使用環境温度	-30~45℃		
質量	14kg		



VCT0.75×3心×1M

- 注1) 当器具のLED素子交換はできません。
- 注2) LEDの光色、明るさにはバラツキがあります。
- 注3) ()内数値は入力200Vでの値です。
- 注4) 照度は当社実測値の為、使用環境下により異なります。
- 注5) 球寿命は光束が70%に低下するまでの時間です。表示は設計値であり、製品の寿命を保証するものではありません。
- 注6) サージ耐圧試験方法はIEC61000-4-5に準ずる。
- 注7) 使用環境温度外の使用は一時的に可能ですが、保護機能により消灯する場合があります。内部電子部品の寿命が短くなりますので、使用環境温度内でご使用ください。
- 注8) 重耐塩仕様は外殻のネジ部にラスパート処理を施しています。
- 注9) 安全にご使用いただくため、取扱説明書をご参照ください。
- 注10) 仕様変更は予告なく行う場合があります。予めご了承ください。

付属	部品名	材質	備考	個数	コード
	落下防止ワイヤー	-	-	2	-
11	電源カバー	スチール	白塗装	2	-
10	本体取付枠	SUS201	t6.0 白塗装 クリアコーティング	1	-
9	サージプロテクター	PC	-	1	-
8	電源	-	-	2	-
7	電源固定台B	SUS201	t2.0 白塗装 クリアコーティング	2	-
6	電源固定台A	SUS201	t2.0 白塗装 クリアコーティング	2	-
5	レンズパッキン	シリコン	-	4	-
4	レンズカバー	PC	白	4	-
3	レンズ	PC	超スポット	4	-
2	LED	-	-	4	-
1	本体フレーム	SUS201	t3.0 白塗装 クリアコーティング	2	-
No	部品名	材質	備考	個数	コード

COMPONENTS				コード			
品名	スクエアマックス430W 軽量型(重耐塩仕様)			APPD	CHCK	DESN	DEF
承認				承認	検図	設計	製図
MODEL	LEIS-430N3-HVS10-50K-SAL						N
MATERIAL	別記	REMARKS	別記				
3AD	ANGLE	SCALE	1/8	作成日	2024.09.20		
第三角法		尺度					
NICHIDO IND.CO.LTD	出図コード			LEIS-430N3-HVS10-50K-SAL			
日動工業株式会社	ZK-A3X						