

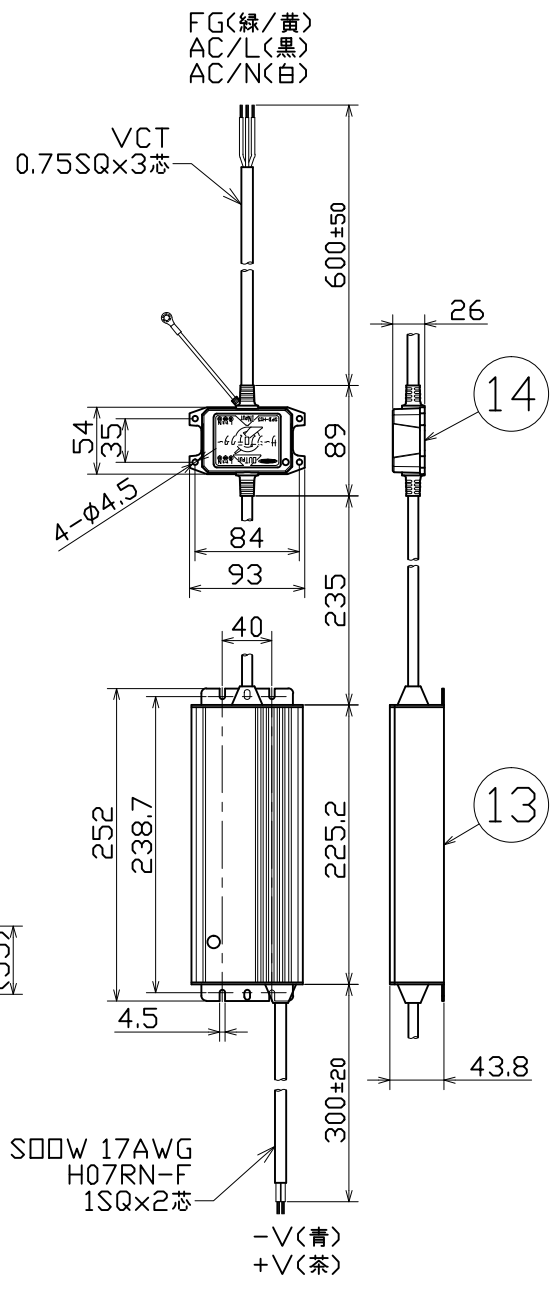
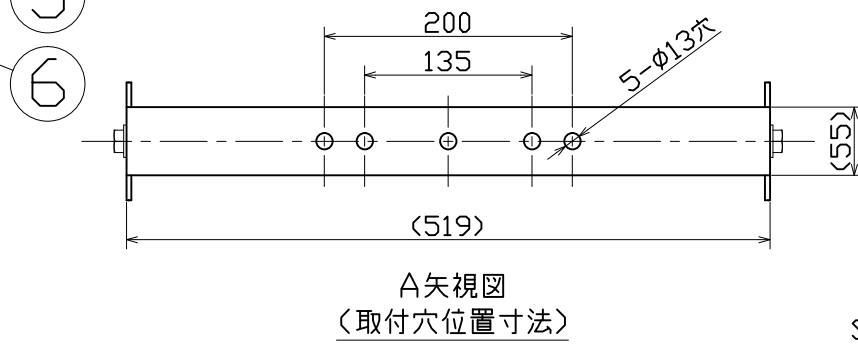
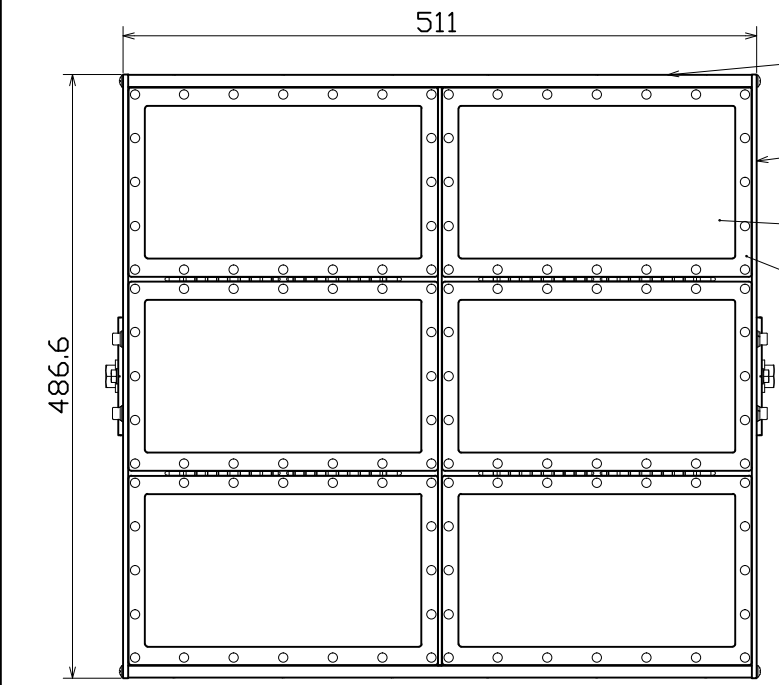
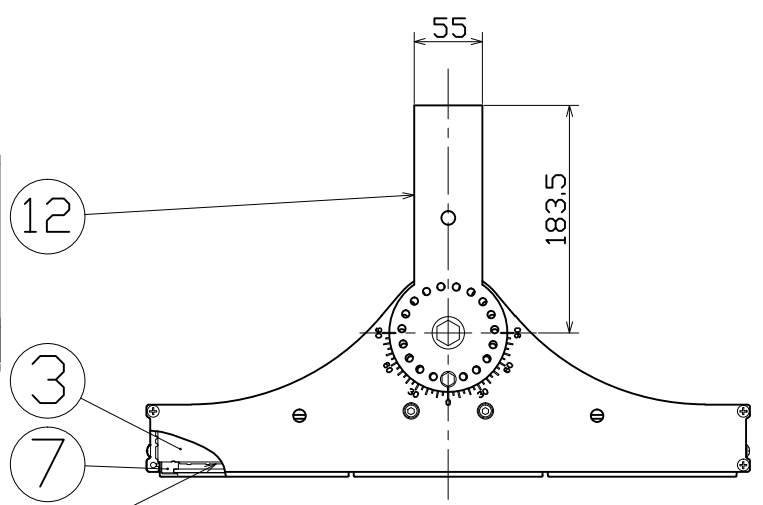
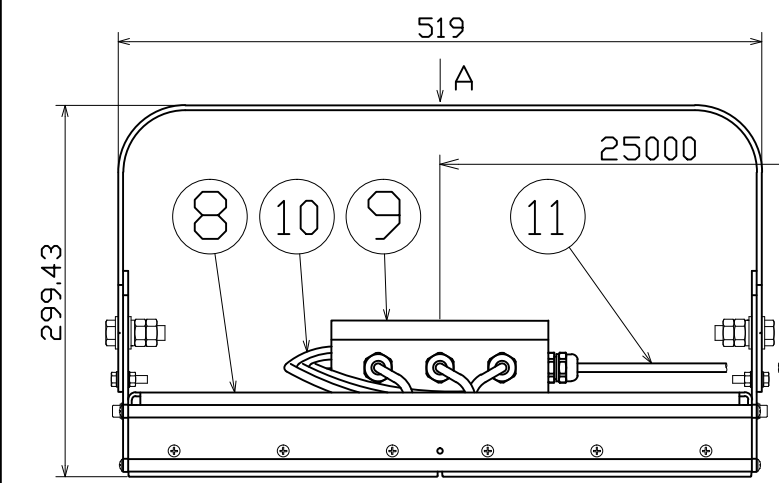


図面略歴			
記号	日付	変更・追記内容	担当
△			
△			

主仕様

型式	LEIS-320HT-HW-50K	
使用場所	屋外型	
本体色	黒	
光源	LED	
定格光束	40000Lm	
色温度	5000K	
平均演色評価数	Ra77	
照射角度	120°[1/2ビーム角] 160°[1/10ビーム角]	
定格電圧	AC100V (200V)	
周波数	50/60Hz	
入力電圧範囲	AC100~277V	
定格電流	3.42A (1.67A)	
定格消費電力	330W (320W)	
固有エネルギー消費効率	121.2Lm/W (125.0Lm/W)	
照度	1m	12080Lx
	2m	3250Lx
	3m	1530Lx
	4m	900Lx
	5m	610Lx
本体防水規格	IP65	
球寿命	25000時間	
サージ耐圧	ライン間	6kV
	ライン-アース間	15kV
使用環境温度	-30~100℃(灯具部) -30~50℃(電源部)	
質量	灯具部	18.2kg
	電源部	2.0kg

注1) 当器具のLED素子交換はできません。  
 注2) LEDの光色、明るさにはバラつきがあります。  
 注3) ( )内数値は入力200Vでの値です。  
 注4) 照度は当社実測値の為、使用環境下により異なります。  
 注5) 球寿命は光束が70%に低下するまでの時間です。  
 表示は設計値であり、製品の寿命を保証するものではありません。  
 注6) サージ耐圧試験方法はIEC61000-4-5に準ずる。  
 注7) 使用環境温度外の使用はしないでください。  
 注8) 安全にご使用いただくため、取扱説明書をご参照ください。  
 注9) 仕様変更は予告なく行う場合があります。予めご了承ください。



14	サージプロテクター	ABS	耐候性 SPD-H15	1	56374
13	電源	アルミケース	-	1	-
12	本体取付枠	SUS201	t4.0 黒塗装	1	-
11	リード線	シリコン	H05SS-F 1SQx2芯x25m	1	-
10	分岐線	シリコン	H05SS-F 1SQx2芯	6	-
9	分岐BOX	ADC	黒	1	-
8	分岐BOX固定台	SUS201	t3.0 黒塗装	1	-
7	ガラスパッキン	シリコン	-	6	-
6	ガラス枠	ADC	黒	6	-
5	ガラス板	強化ガラス	t3.0 透明	6	-
4	LED基板	-	-	6	-
3	冷却フィン	アルミ	押出材 黒	2	-
2	フレームB	SUS201	t4.0 黒塗装	2	-
1	フレームA	アルミ	押出材 黒	2	-
No	部品名	材質	備考	個数	コード

COMPONENTS		コード		11915	
品名	ハイテンプスクエアマックス320	APPD 承認	CHCK 検図	DESN 設計	DEF 製図
MODEL 型式	LEIS-320HT-HW-50K				
MATERIAL 材質	別記	REMARKS 備考	別記		I
3AD ANGLE 第三角法	SCALE 尺度	1/6	作成日	2019.08.30	
NICHIDO IND.CO.LTD 日動工業株式会社	出図コード	ZK-A3X	LEIS-320HT-HW-50K		