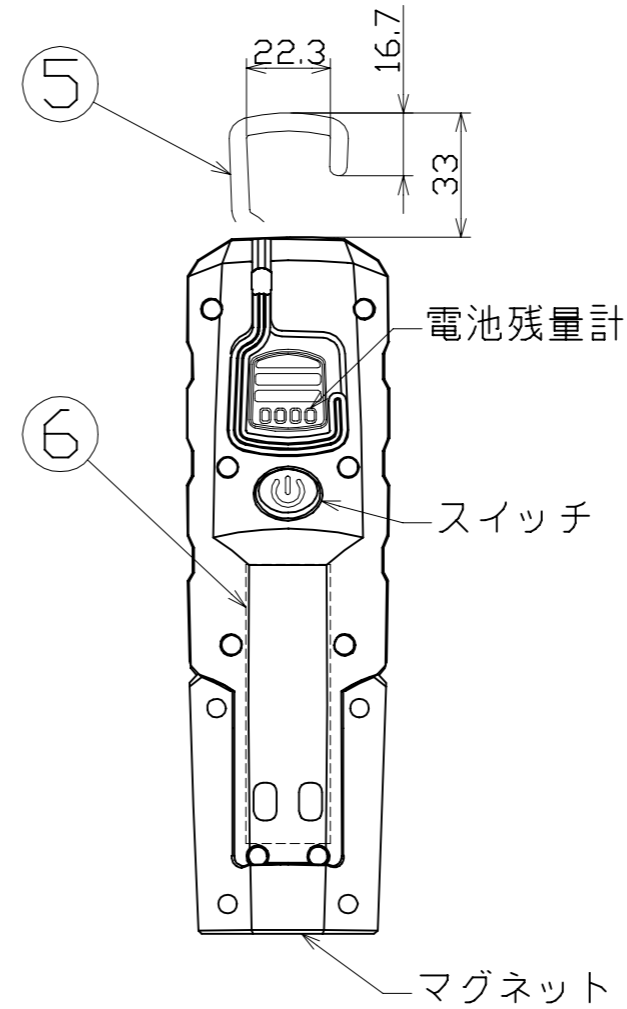
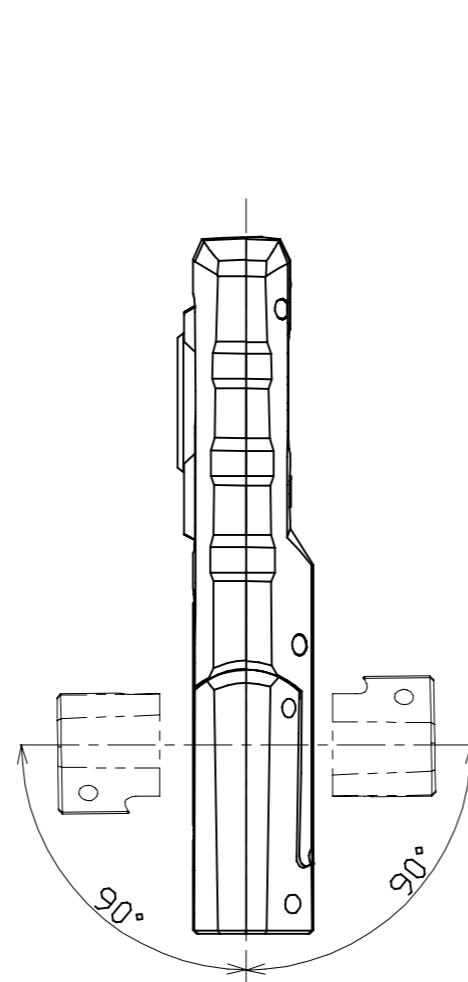
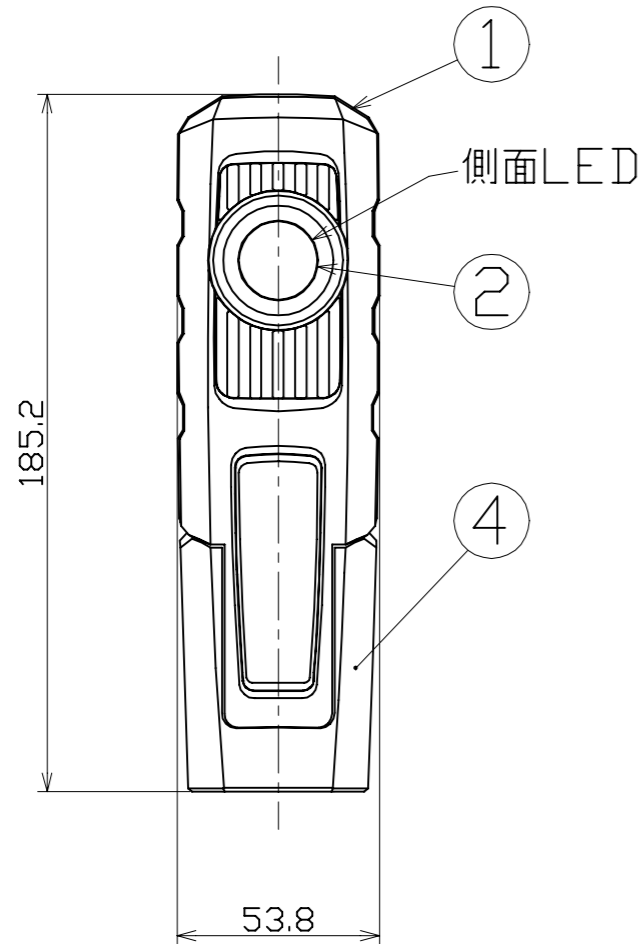
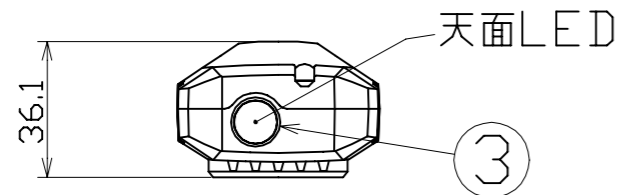


図面略歴			
記号	日付	変更・追記内容	担当
△			
△			

主仕様

型式	LEH-B5W60CH		
使用場所	屋外型		
光源	LED		
光源色 [色温度]	昼光色 [6000K]		
点灯パターン	側面LOW→側面HIGH→天面SPOT→OFF 各点灯5秒以上使用→OFF		
	側面LOW	側面HIGH	天面SPOT
照射角度	70°	70°	20°
定格光束	300Lm	600Lm	160Lm
照度	1m	2m	3m
	180Lx	50Lx	20Lx
	340Lx	90Lx	40Lx
	730Lx	180Lx	80Lx
	4m	10Lx	20Lx
	5m	8Lx	10Lx
		30Lx	
連続点灯時間	12時間	6時間	12時間
充電時間	3.5時間(DC5V 2A)		
蓄電池	リチウムイオンバッテリー DC3.7V 4.0Ah		
本体防水規格	IPX5		
球寿命	50000時間		
電池寿命	500回(充放電回数)		
使用环境温度	使用時-10~40℃(充電時0~40℃)		
本体質量	252g(卓上ホルダー85g)		



- 注1) 当器具のLED素子交換はできません。
- 注2) LEDの光源色、明るさにはバラツキがあります。
- 注3) 照度は当社実測値の為、使用環境下により異なります。
- 注4) 連続点灯時間は満充電時から1m照度が10Lx切るまでの時間です。環境温度により、点灯時間が変化します。
- 注5) 球寿命は光束が70%に低下するまでの時間です。表示は設計値であり、製品の寿命を保証するものではありません。
- 注6) 充電中の点灯は電子部品に負荷がかかりますので、お控えください。
- 注7) 安全にご使用いただくため、取扱説明書をご参照ください。
- 注8) 仕様変更は予告なく行う場合があります。予めご了承ください。

No.	部品名	材質	備考	個数	コード
付属	USBケーブル	-	充電用	1	-
付属	卓上ホルダー	ABS	-	1	-
6	蓄電池	リチウムイオン	3.7V 4Ah	1	-
5	フック	ABS	-	1	-
4	回転グリップ	ABS	-	1	-
3	天面レンズ	PC	透明	1	-
2	側面レンズ	PC	透明	1	-
1	本体ケース	TPE	-	1	-

COMPONENTS		コード		10759	
品名	LEDハンディライト	APPD承認	CHCK検閲	DESN設計	DEF製図
MODEL型式	LEH-B5W60CH				N
MATERIAL材質	別記	REMARKS備考	別記		
3AD第三角法	ANGLE角度	SCALE尺度	1/2	作成日	2023.11.20
NICHIDO IND.CO.LTD	日動工業株式会社	出図コード	ZK-A3X	LEH-B5W60CH	