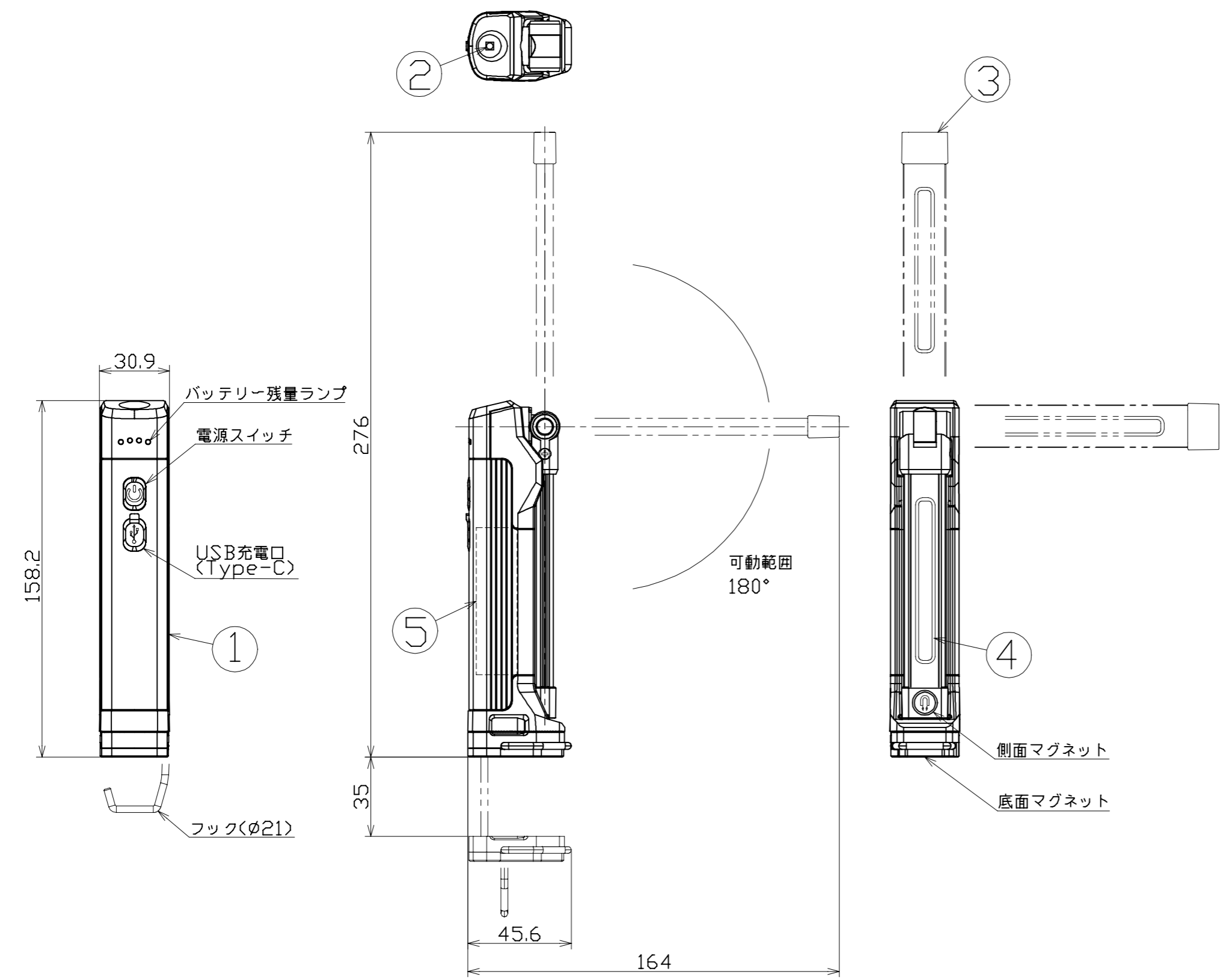


図面略歴			
記号	日付	変更・追記内容	担当
△			
△			

主仕様

型式	LEH-B5W24CH		
使用場所	屋内型		
光源	LED		
光源色 [色温度]	昼光色[6000K]側面 昼光色 [6500K] 天面、スポット		
点灯パターン	側面→天面→OFF(単押し) スポット(2回押し) 側面、スポット無段階調光(長押し)		
	側面	天面	スポット
平均演色評価数	Ra85	Ra85	Ra70
照射角度 [1/10]	110°	140°	80°
定格光束	400Lm	50Lm	160Lm
照度	1m	2m	3m
	190Lx	50Lx	20Lx
	2m	5.5Lx	2.5Lx
	3m	20Lx	100Lx
	4m	10Lx	1.5Lx
	5m	8.5Lx	1.0Lx
連続点灯時間	4時間	40時間	12時間
充電時間	3.5時間(DC5V 1A/2A)		
蓄電池	リチウムイオンバッテリー DC3.7V 3200mAh		
球寿命	50000時間		
電池寿命	500回(充放電回数)		
使用環境温度	充電時0~45℃ 放電時-10~40℃		
本体質量	186g		

注1) 当器具のLED素子交換はできません。
 注2) LEDの光源色、明るさにはバラツキがあります。
 注3) 照度は当社実測値の為、使用環境下により異なります。
 注4) 連続点灯時間は満充電時から1m照度が10Lx切るまでの時間です。
 環境温度により、点灯時間が変化します。
 注5) 球寿命は光束が70%に低下するまでの時間です。
 表示は設計値であり、製品の寿命を保証するものではありません。
 注6) 充電中の点灯は電子部品に負荷がかかりますので、お控えください。
 注7) 安全にご使用いただくため、取扱説明書をご参照ください。
 注8) 仕様変更は予告なく行う場合があります。予めご了承ください。



No.	部品名	材質	備考	個数	コード
付属	充電用USBケーブル	-	Type-C TypeA	1	-
5	蓄電池	リチウムイオン	-	1	-
4	側面LED	-	-	1	-
3	天面LED	-	-	1	-
2	スポットLED	-	-	1	-
1	本体ケース	アルミ	白	1	-

				コード	10757
COMPONENTS	品名	APPD	CHCK	DESN	DEF
	充電式LEDライト ジャックランプ	承認	検 図	設計	製 図
MODEL	型式				
	LEH-B5W40CH				
MATERIAL	別記	REMARKS	備考		
3AD	ANGLE	SCALE			
第三	角法	尺度	1/2	作成日	2024.05.20
NICHIDO IND.CO.LTD		出図コード		LEH-B5W40CH	
日動工業株式会社		ZK-A3X			