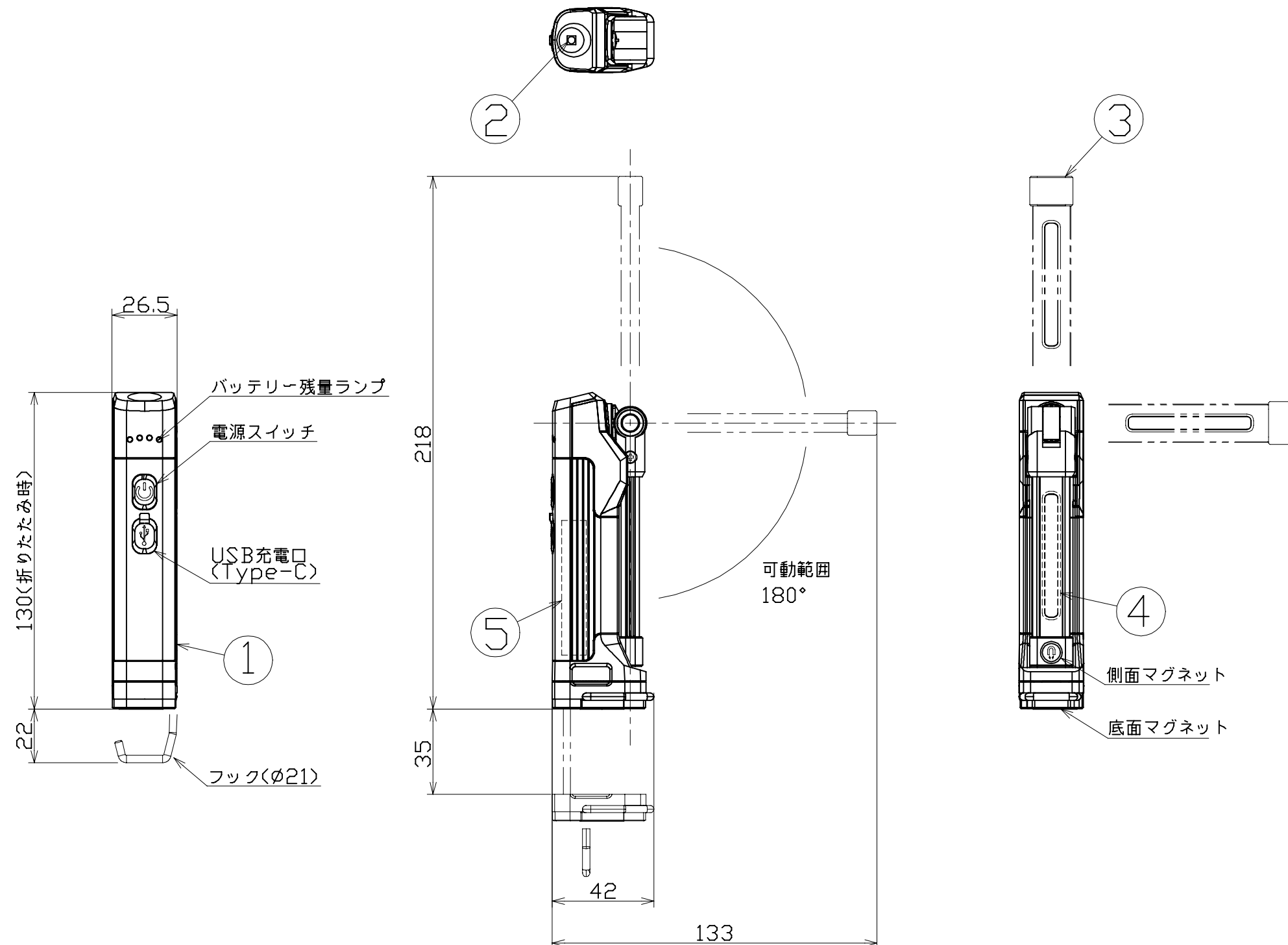


図 面 略 歴			
記号	日付	変更・追記内容	担当
△			
△			

主 仕 様

型 式	LEH-B3W24CH		
使用 場所	屋内型		
光 源	LED		
光源色 [色温度]	昼光色[6000K]側面 昼光色 [6500K] 天面、スポット		
点灯パターン	側面→天面→OFF(単押し) スポット(2回押し) 無段階調光(長押し)		
	側面	天面	スポット
平均演色評価数	Ra85	Ra85	Ra70
照射 角度 [1/10]	110°	140°	80°
定格 光束	240Lm	50Lm	160Lm
照度	1m	2m	3m
	120Lx	30Lx	15Lx
	20Lx	5.5Lx	2.5Lx
	935Lx	230Lx	100Lx
	4m	8.5Lx	1.5Lx
	5m	6Lx	1.0Lx
		35Lx	
連続点灯時間	3時間	18時間	4時間
充電 時間	2.5時間(DC5V 1A/2A)		
蓄 電池	リチウムポリマーバッテリー DC3.7V 1200mAh		
球 寿 命	50000時間		
電池 寿命	300回(充放電回数)		
使用環境温度	充電時0~45℃ 放電時-10~40℃		
本体 質量	123g		

- 注1) 当器具のLED素子交換はできません。  
 注2) LEDの光源色、明るさにはバラツキがあります。  
 注3) 照度は当社実測値の為、使用環境下により異なります。  
 注4) 連続点灯時間は満充電時から1m照度が10Lx切るまでの時間です。  
 環境温度により、点灯時間が変化します。  
 注5) 球寿命は光束が70%に低下するまでの時間です。  
 表示は設計値であり、製品の寿命を保証するものではありません。  
 注6) 充電中の点灯は電子部品に負荷がかかりますので、お控えください。  
 注7) 安全にご使用いただくため、取扱説明書をご参照ください。  
 注8) 仕様変更は予告なく行う場合があります。予めご了承ください。



No.	部品名	材質	備考	個数	コード
付属	充電用USBケーブル	-	Type-C TypeA	1	-
5	蓄電池	リチウムイオン	-	1	-
4	側面LED	-	-	1	-
3	天面LED	-	-	1	-
2	スポットLED	-	-	1	-
1	本体ケース	アルミ	白	1	-

COMPONENTS				コード	
品名	充電式LEDライト ジャックランプ	APPD 承認	CHCK 検 閲	DESIGN 設計	DEF 製 図
MODEL 型式	LEH-B3W24CH				N
MATERIAL 材質	別記	REMARKS 備考	別記		
3AD 第三角法	ANGLE 角度	SCALE 尺度	1/2	作成日	2024.05.17
NICHIDO IND.CO.LTD	出図コード	LEH-B3W24CH			
日動工業株式会社	ZK-A3X				