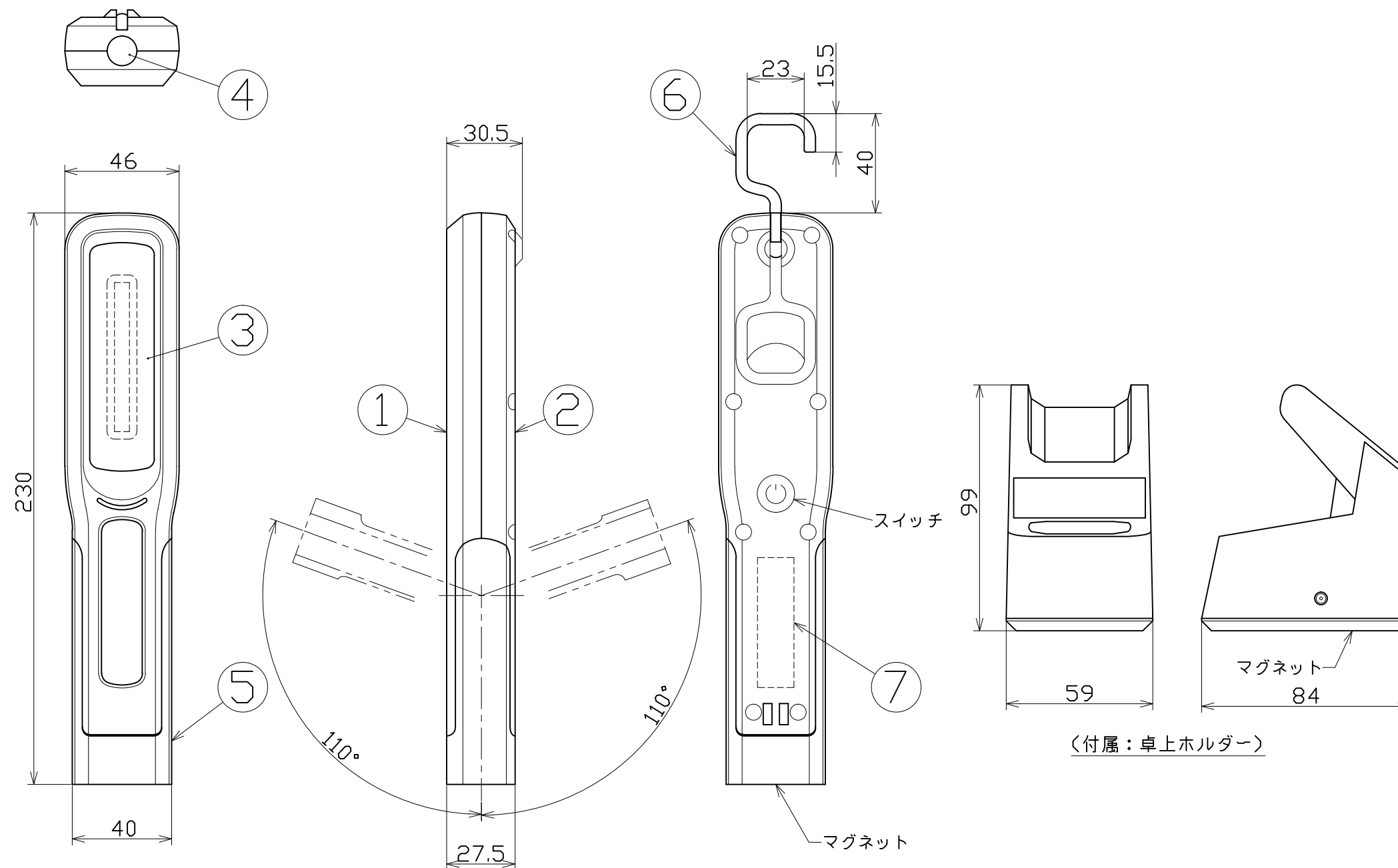


図面略歴			
記号	日付	変更・追記内容	担当
△			
△			

主仕様

型式	LEH-A5LN-CH		
使用場所	屋外型		
光源	LED		
光源色 [色温度]	昼光色 [6500K]		
点灯パターン	天面→側面LOW→側面HIGH→OFF		
	天面	側面LOW	側面HIGH
照射角度	40°	120°	120°
定格光束	150Lm	250Lm	500Lm
照度	1m	240Lx	90Lx
	2m	60Lx	25Lx
	3m	30Lx	10Lx
	4m	15Lx	6Lx
	5m	10Lx	4Lx
連続点灯時間	12時間	11.5時間	6時間
充電時間	3時間(DC5V 2A)		
蓄電池	リチウムイオンバッテリー DC3.6V 3.0Ah		
本体防水規格	IP65		
球寿命	50000時間		
電池寿命	500回(充放電回数)		
使用環境温度	0~40℃		
本体質量	265g		



- 注1) 当器具のLED素子交換はできません。  
 注2) LEDの光源色、明るさにはバラツキがあります。  
 注3) 照度は当社実測値の為、使用環境下により異なります。  
 注4) 連続点灯時間は満充電時から1m照度が10Lx切るまでの時間です。環境温度により、点灯時間が変化します。  
 注5) 球寿命は光束が70%に低下するまでの時間です。表示は設計値であり、製品の寿命を保証するものではありません。  
 注6) 充電中の点灯は電子部品に負荷がかかりますので、お控えください。  
 注7) 安全にご使用いただくため、取扱説明書をご参照ください。  
 注8) 仕様変更は予告なく行う場合があります。予めご了承ください。

No.	部品名	材質	備考	個数	コード
付属	USBケーブル	-	充電用	1	57484
付属	卓上ホルダー	ABS	-	1	57486
7	蓄電池	リチウムイオン	3.6V 3Ah	1	-
6	フック	ABS	緑	1	-
5	回転グリップ	ABS	緑	1	-
4	天面レンズ	PC	透明	1	-
3	カバー	PC	透明	1	-
2	本体背面ケース	TPE	黒	1	-
1	本体前面ケース	TPE	黒	1	-

COMPONENTS				コード			
品名	承認	検図	設計	DEF	12807		
充電式LEDハンディライト	APPD	CHCK	DESN	DEF			
LEH-A5LN-CH	承認	検図	設計	製図			
MATERIAL	別記	REMARKS	備考	別記			
3AD ANGLE	SCALE	1/2	作成日	2022.08.02			
NICHIDO IND.CO.LTD	出図コード	LEH-A5LN-CH					
日動工業株式会社	ZK-A3X						