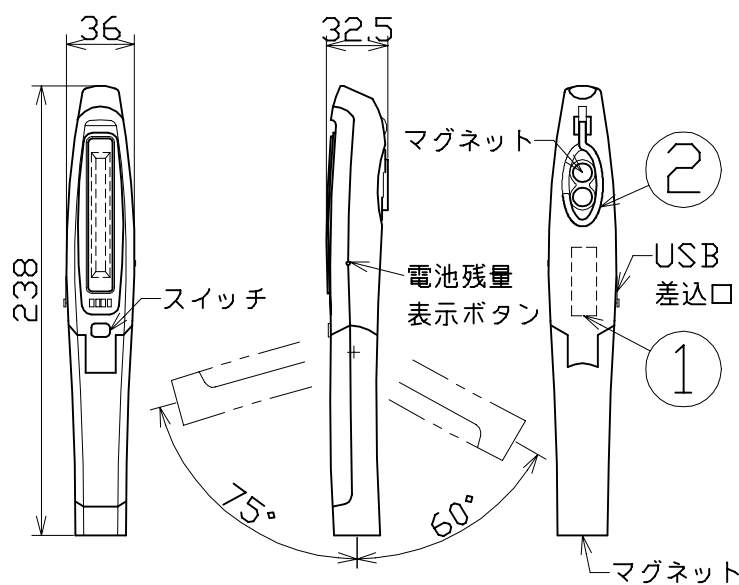
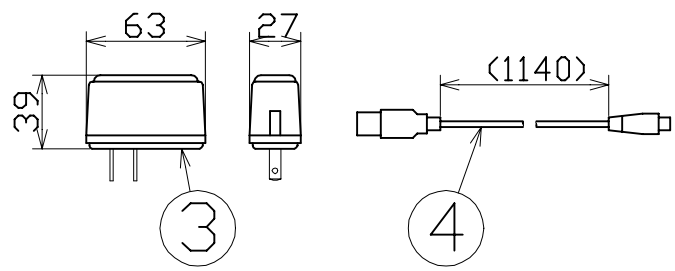


略 歴			
記号	日付	変更・追記内容	担当
△	'19.01.11	電池残量表示ボタン(内部基板)変更 lot1811	今村
△	'23.11.28	USB形状Type-BからType-Cに変更	中新出

主 仕 様



型 式	LEH-1P5W-CH-B			
使用 場所	屋内型			
本 体 色	青/黒			
光 源	LED(天面1W,側面COB5W)			
点灯パターン	天面点灯→側面LOW点灯→側面HIGH点灯→OFF			
	天面点灯	側面LOW	側面HIGH	
定格 光束	110Lm	-	400Lm	
色 温 度	6000K	6000K	6000K	
照射 角度	50°	100°	100°	
照 度	1m	520Lx	120Lx	180Lx
	2m	135Lx	30Lx	50Lx
	3m	60Lx	15Lx	20Lx
	4m	35Lx	8Lx	15Lx
	5m	25Lx	5Lx	10Lx
連続点灯時間	9.5H	5H	3H	
実用点灯時間	7H	4.5H	2.5H	
充電 時間	5H			
充 電 池	リチウムイオンバッテリー			
	DC3.7V 2.6Ah			
ACアダプター	入力AC100-240V 50/60Hz			
	出力DC5V 1A			
球 寿 命	40000H			
電池 寿命	300回(充放電回数)			
使用環境温度	-10~40℃			
本 体 質 量	161g			



- 注1) 当器具のLED素子交換はできません。
- 注2) LEDの光色、明るさにはバラツキがあります。
- 注3) 照度は当社実測値の為、使用環境下により異なります。
- 注4) 連続点灯時間は満充電時から1m照度が10Lx切るまでの時間、実用点灯時間は満充電時から1m照度が初期照度の10%に低下するまでの時間です。
- 注5) 球寿命は光束が70%に低下するまでの時間です。
表示は設計値であり、製品の寿命を保証するものではありません。
- 注6) 充電中の点灯は電子部品に負荷がかかりますので、お控えください。
- 注7) 安全にご使用いただくため、取扱説明書をご参照ください。
- 注8) 仕様変更は予告なく行う場合があります。予めご了承ください。

4	USBケーブル(Type-C)	1	58606●
3	ACアダプター	1	56406
2	フック	1	56408
1	リチウムイオンバッテリー	1	56405
No.	部品名	個数	コード

COMPONENTS		品 名		コード		12841	
品 名		充電式LEDスティックハンディ(青)		APPD	CHCK	DESN	DEF
MODEL		型式		承認	検 図	設計	製 図
MATERIAL		材 質					I
3AD		ANGLE					
第三		角 法		SCALE			
				尺 度	1/4		
NICHIDO IND.CO.LTD		日動工業株式会社		作成日	2016.06.10		
				出図コード	LEH-1P5W-CH-B		
				ZK-A4Y			

コード番号末尾に●の記載がある物は過去に変更があった部品