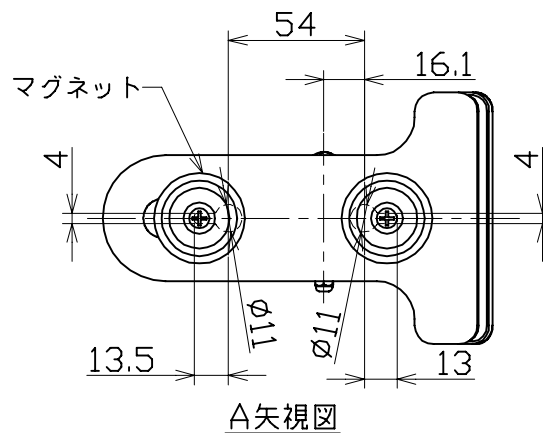
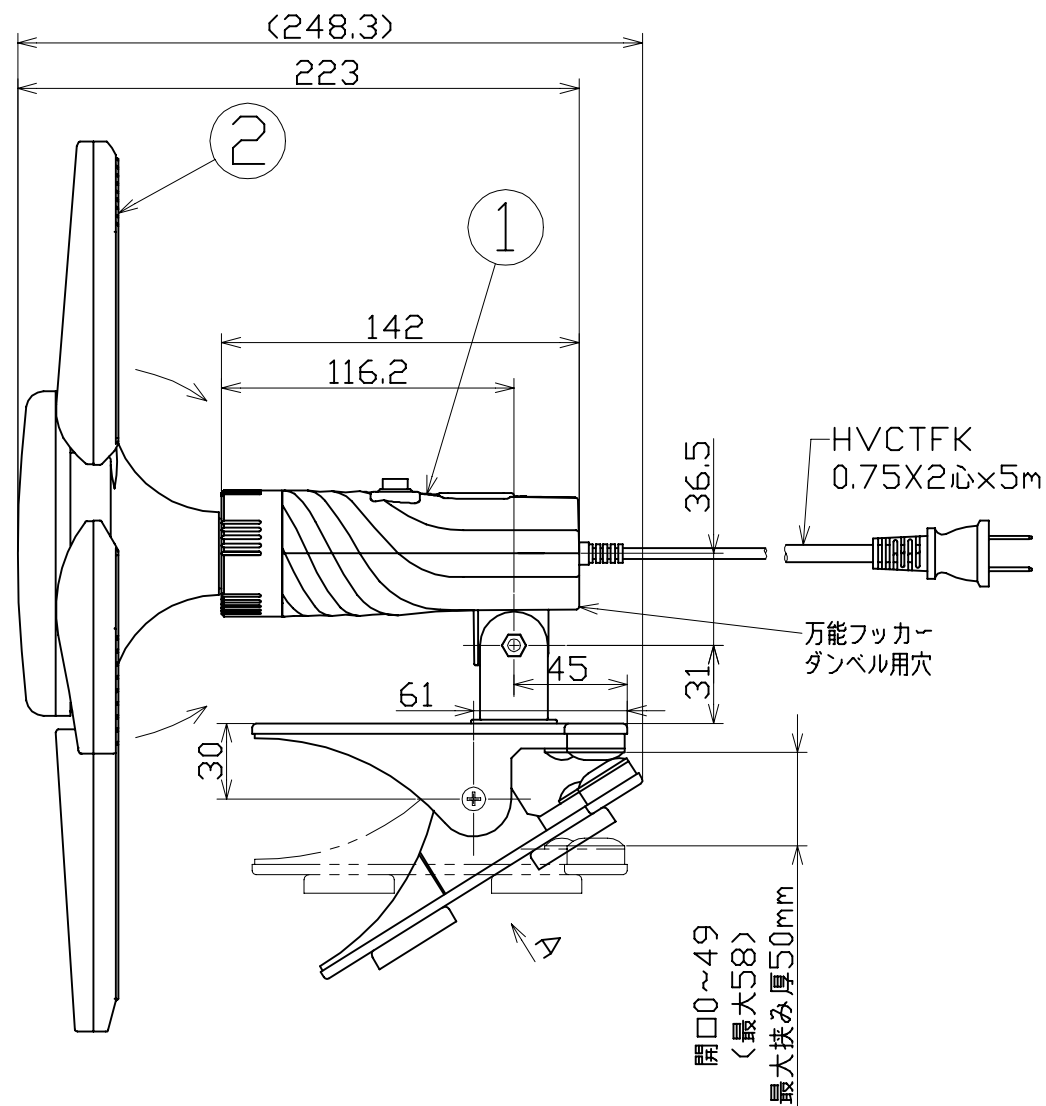
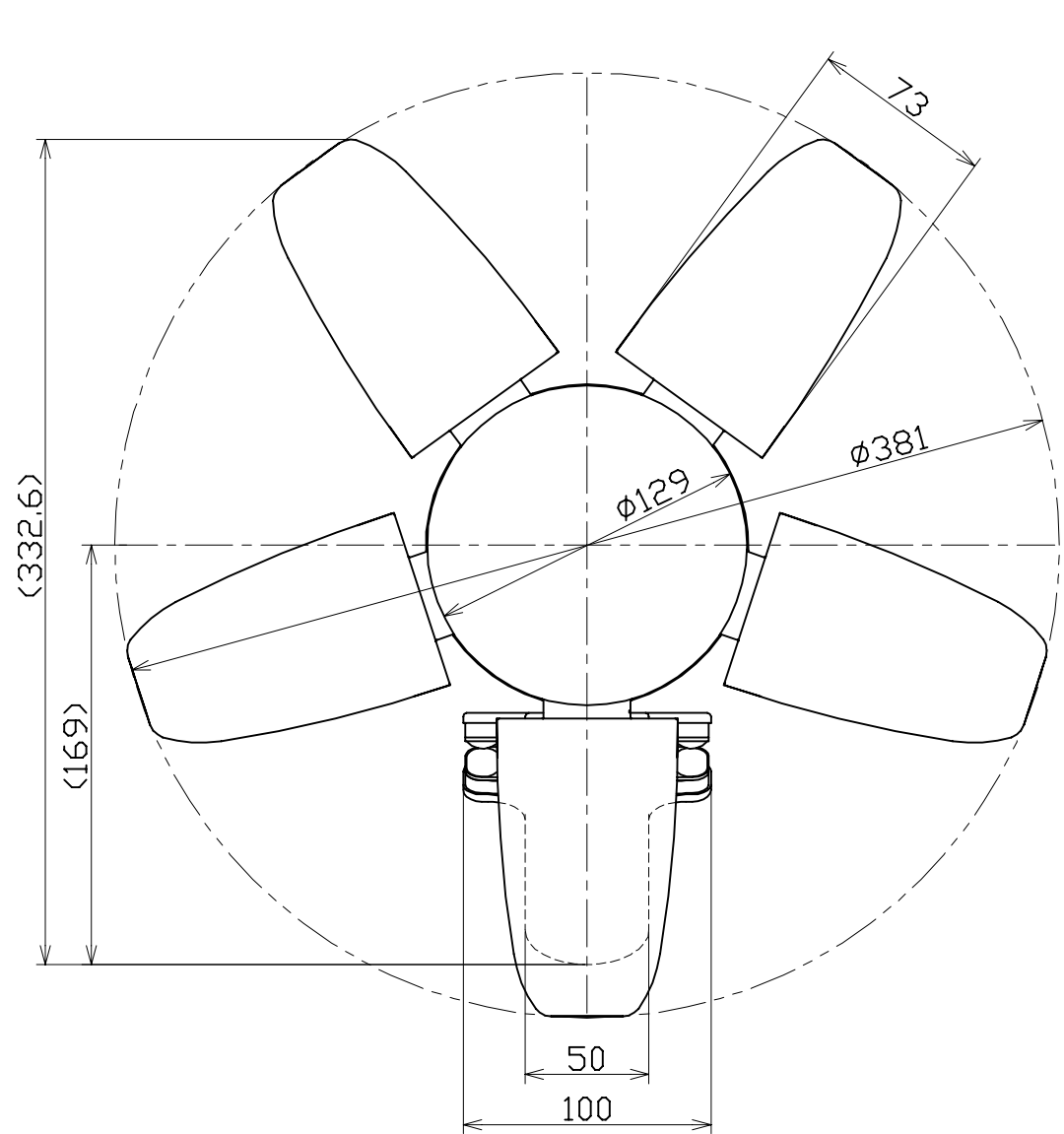
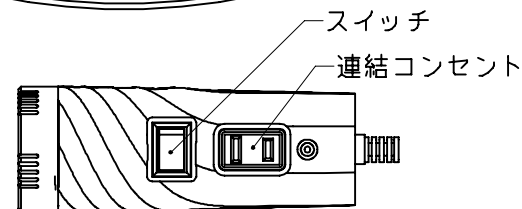




図面略歴			
記号	日付	変更・追記内容	担当
△			
△			



主仕様

型式	LCLF-395N			
使用場所	屋内型			
口金サイズ	E26			
光源	LED			
定格光束	5100Lm			
光源色[色温度]	昼白色 [5000K]			
平均演色評価数	Ra82			
定格電圧	AC100V			
周波数	50/60Hz			
入力電圧範囲	AC90~125V			
定格電流	0.43A			
定格消費電力	40W			
省エネルギー消費効率	127.5Lm/W			
照度		丸形発光面	葉形発光面	全方向
	1m	320Lx	355Lx	1445Lx
	2m	95Lx	110Lx	395Lx
	3m	45Lx	50Lx	185Lx
	4m	25Lx	30Lx	110Lx
5m	20Lx	20Lx	75Lx	
球寿命	30000時間			
使用环境温度	-10~40℃			
質量	1.1kg			

注1) 当器具のLED素子交換はできません。
 注2) LEDの光源色、明るさにはバラツキがあります。
 注3) 照度は当社実測値の為、使用環境下により異なります。
 注4) 球寿命は光束が70%に低下するまでの時間です。
 表示は設計値であり、製品の寿命を保証するものではありません。
 注5) 安全にご使用いただくため、取扱説明書をご参照ください。
 注6) 仕様変更は予告なく行う場合があります。予めご了承ください。

2	リーフライト39W	PC	白	1	13222
1	リーフライト用クリップ	PC	LC-C50N AC125V7A 黒	1	13214
No.	部品名	材質	備考	個数	コード

コード 13217

COMPONENTS	品名	APPD	CHCK	DESN	DEF
	リーフクリップ	承認	検図	設計	製図
MODEL	型式				I
	LCLF-395N				
MATERIAL	別記	REMARKS	備考	別記	
3AD	ANGLE	SCALE			
	第三角法	尺度	1/3	作成日	2024.06.25
NICHIDO IND.CO.LTD		出図コード			
日動工業株式会社		ZK-A3X	LCLF-395N		