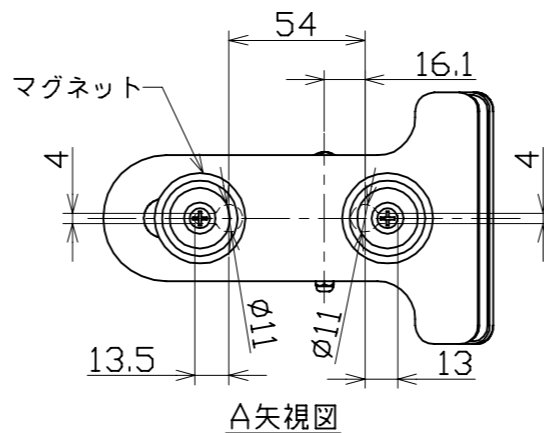
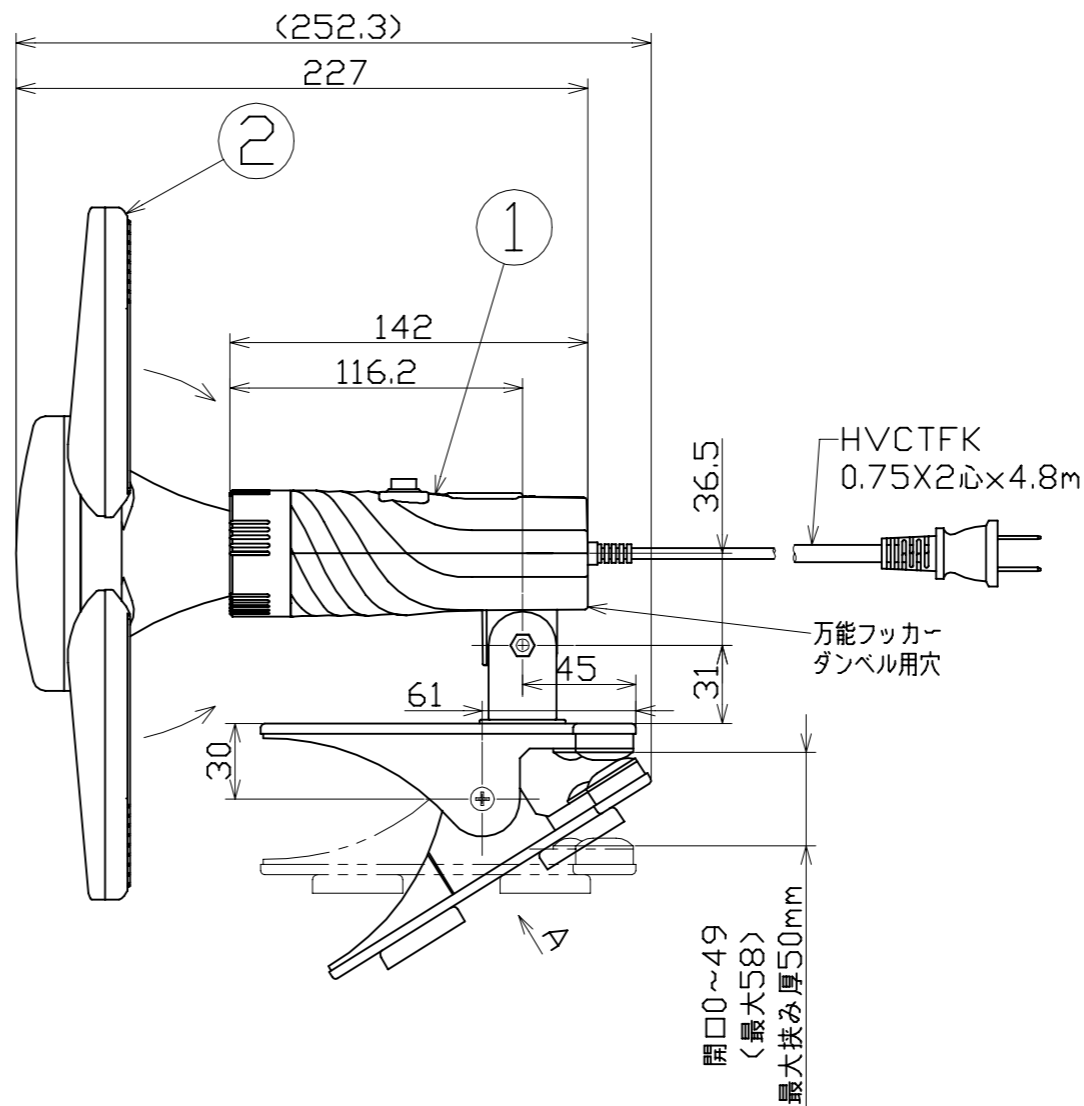
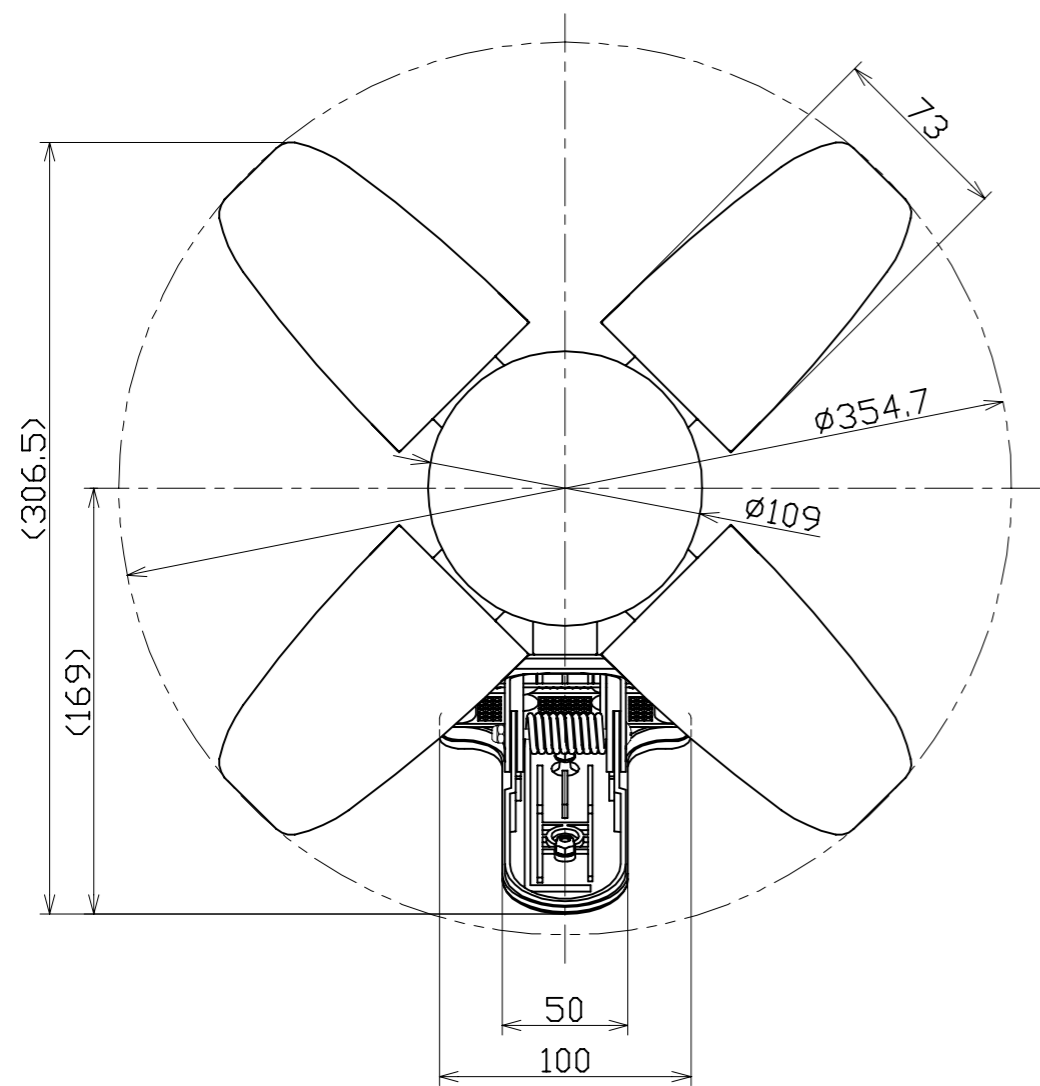
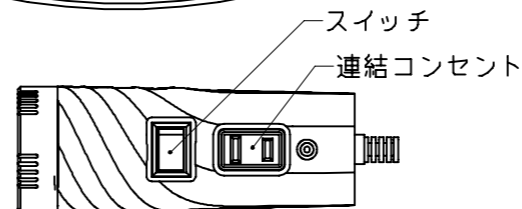




図 面 略 歴			
記号	日付	変更・追記内容	担当
△			
△			



主 仕 様

型 式	LCLF-315N			
使用 場所	屋内型			
口金サイズ	E26			
光 源	LED			
定格 光束	3900Lm			
光源色[色温度]	昼白色 [5000K]			
平均演色評価数	Ra82			
定格 電圧	AC100V			
周 波 数	50/60Hz			
入力電圧範囲	AC90~125V			
定格 電流	0.35A			
定格消費電力	33W			
省エネルギー消費効率	118.1Lm/W			
照 度		丸形発光面	葉形発光面	全方向
	1m	335Lx	290Lx	1215Lx
	2m	100Lx	85Lx	325Lx
	3m	50Lx	45Lx	150Lx
	4m	30Lx	25Lx	95Lx
5m	20Lx	20Lx	60Lx	
球 寿 命	30000時間			
使用環境温度	-10~40℃			
質 量	970g			

注1) 当器具のLED素子交換はできません。  
 注2) LEDの光源色、明るさにはバラツキがあります。  
 注3) 照度は当社実測値の為、使用環境下により異なります。  
 注4) 球寿命は光束が70%に低下するまでの時間です。  
 表示は設計値であり、製品の寿命を保証するものではありません。  
 注5) 安全にご使用いただくため、取扱説明書をご参照ください。  
 注6) 仕様変更は予告なく行う場合があります。予めご了承ください。

2	リーフライト31W	PC	白	1	13221
1	リーフライト用クリップ	PC	LC-C50N AC125V7A 黒	1	13214
No.	部品名	材質	備考	個数	コード

				コード	13216
COMPONENTS	品名	APPD	CHCK	DESN	DEF
	リーフクリップ	承認	検 図	設計	製 図
MODEL	型式				I
	LCLF-315N				
MATERIAL	別記	REMARKS	備考	別記	
3AD	ANGLE	SCALE	1/3	作成日	2024.06.25
	第三角法	尺度			
NICHIDO IND.CO.LTD				出図コード	LCLF-315N
日動工業株式会社				ZK-A3X	