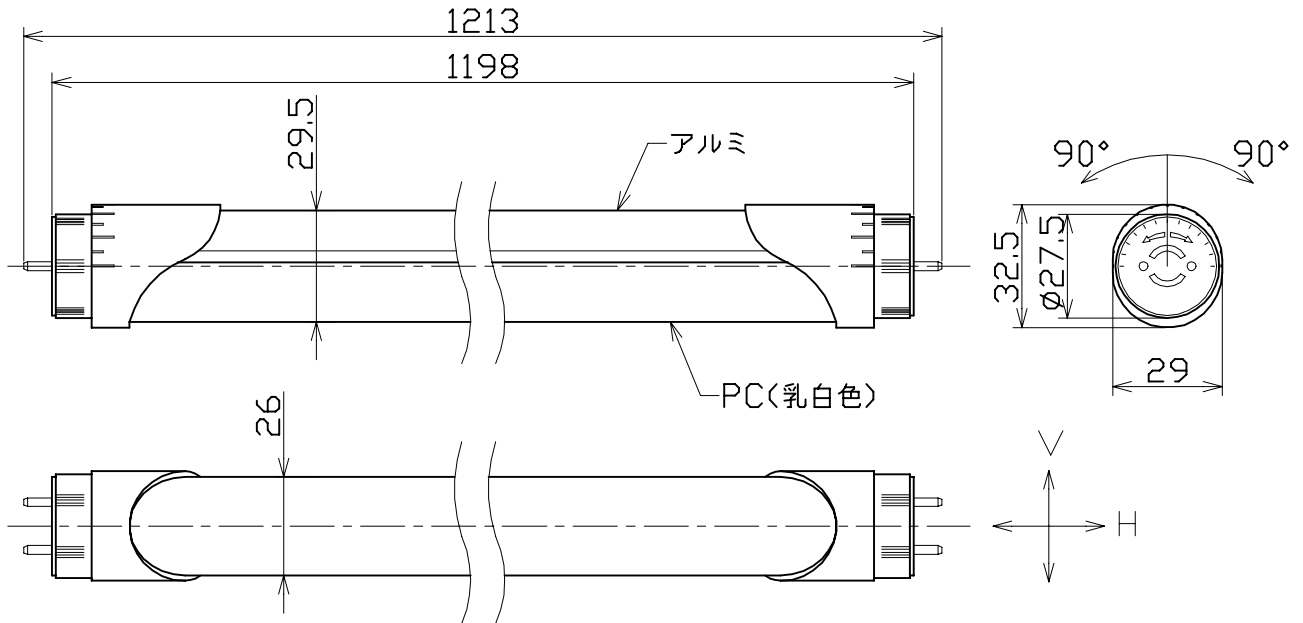


図 面 略 歴			
記号	日 付	変更・追記内容	担 当
△	'2507.15	LED変更に伴い仕様変更 lot2506	今村
△			



主 仕 様

型 式	LCL-4018W-HI
口金サイズ	G13
光 源	LED
定格 光束	3480Lm
色 温 度	5000K
平均演色評価数	Ra80
照射 角度	H:100° V:125°[1/2ビーム角] H:150° V:205°[1/10ビーム角]
定格 電圧	AC100V (200V)
周 波 数	50/60Hz
入力電圧範囲	AC100~265V
定格 電流	0.18A (0.09A)
定格消費電力	18.5W (18.3W)
固有エネルギー消費効率	188.1Lm/W (190.1Lm/W)
照度	1m 640Lx 2m 195Lx 3m 90Lx 4m 55Lx 5m 40Lx
光束維持時間	50000時間
使用環境温度	-20~40℃
質 量	300g

- 注1) 当器具のLED素子交換はできません。
 注2) LEDの光色、明るさにはバラツキがあります。
 注3) ◯内数値は入力200Vでの値です。
 注4) 照度は当社実測値の為、使用環境下により異なります。
 注5) 光束維持時間は光束が70%に低下するまでの時間です。
 表示は設計値であり、製品の寿命を保証するものではありません。
 注6) 安全にご使用いただくため、取扱説明書をご参照ください。
 注7) 仕様変更は予告なく行う場合があります。予めご了承ください。

コード 8234

COMPONENTS	品 名	LEDチューブライト40W型(片側給電)	APPD	CHCK	DESN	DEF
	MODEL	LCL-4018W-HI	承認	検図	設計	製図
	MATERIAL	PC/アルミ				I
	REMARKS	備考				
	3AD ANGLE	SCALE	1/2	作成日	2018.07.11	
	第三角法	尺 度				
	NICHIDO IND.CO.LTD	出図コード	LCL-4018W-HI			
	日動工業株式会社	ZK-A4Y				