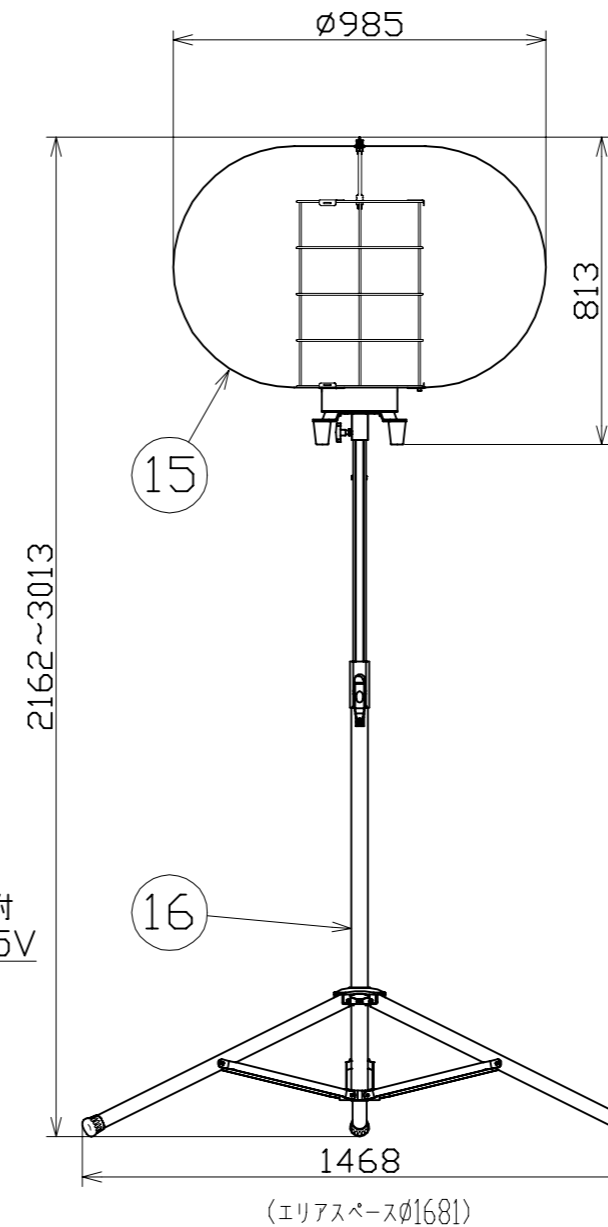
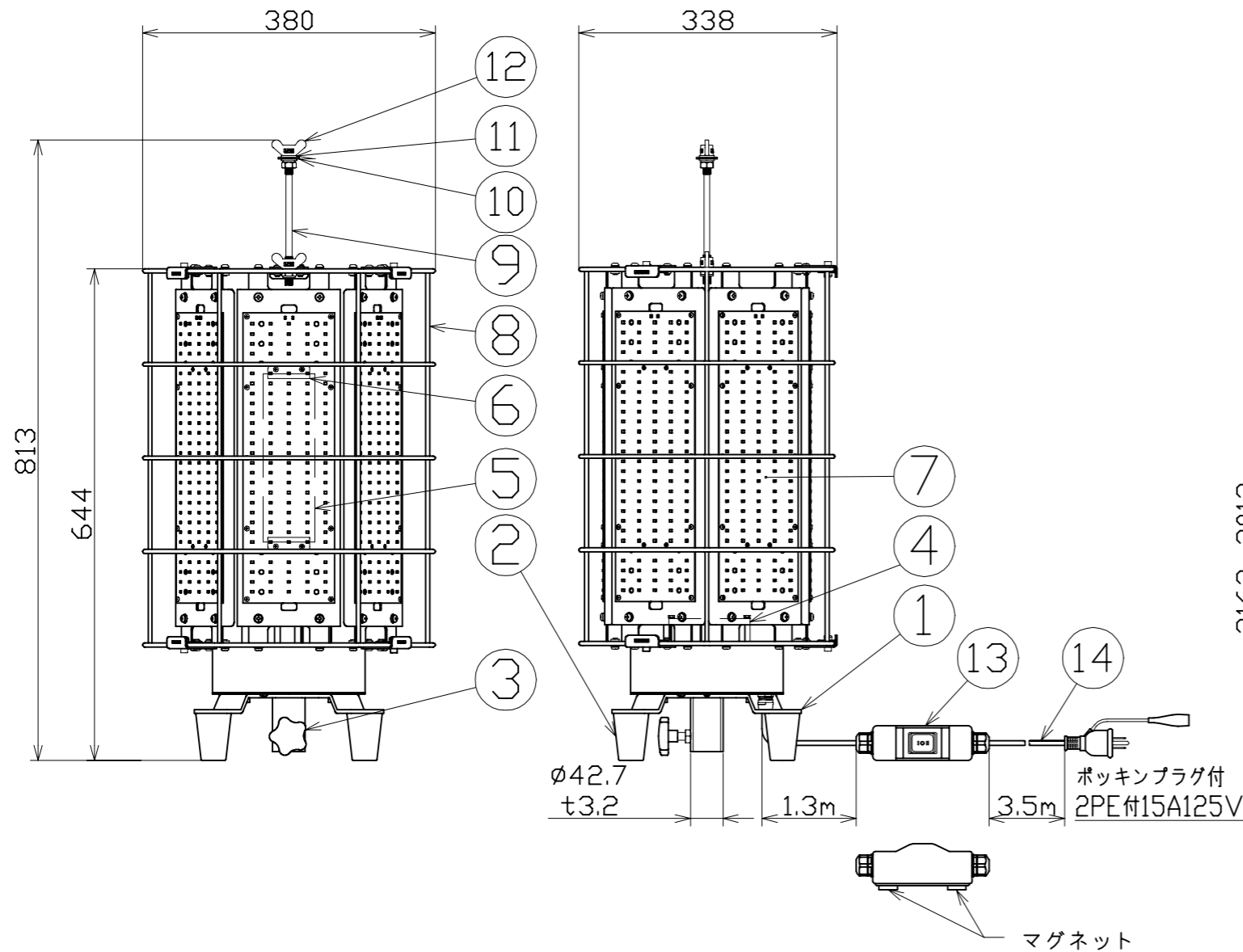


図 面 略 歴			
記号	日付	変更・追記内容	担当
△			
△			

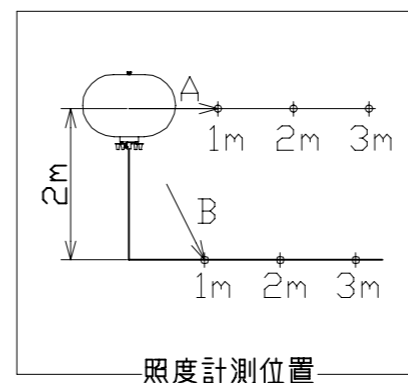
主 仕 様

型 式	LBA-420LD-G				
使用 場所	屋外型(IPX3)				
光 源	LED				
定格 光束	43500Lm(HIGH)	22500Lm(LOW)			
色 温 度	昼白色 [6200K]				
平均演色評価数	Ra84				
照射 角度	360°				
定格 電圧	AC100V				
周 波 数	50/60Hz				
	HIGH	LOW			
定格 電流	4.31A	2.13A			
定格消費電力	416W	210W			
固有エネルギー消費効率	104.5Lm/W	107.1Lm/W			
照 度	計測方向	A	B	A	B
	1m	3650Lx	620Lx	2290Lx	315Lx
	2m	930Lx	330Lx	510Lx	170Lx
	3m	430Lx	160Lx	225Lx	160Lx
	4m	250Lx	85Lx	130Lx	85Lx
5m	170Lx	50Lx	85Lx	50Lx	
球 寿 命	60000時間				
使用環境温度	-20~40℃				
灯具 質量	14.6kg				
三脚 質量	6.9kg				



- 注1) 当器具のLED素子交換はできません。
- 注2) LEDの光源色、明るさにはバラツキがあります。
- 注3) 照度は当社実測値の為、使用環境下により異なります。
- 注4) 球寿命は光束が70%に低下するまでの時間です。
表示は設計値であり、製品の寿命を保証するものではありません。
- 注5) 使用環境温度外の使用は一時的に可能ですが、保護機能により消灯する場合があります。内部電子部品の寿命が短くなりますので、使用環境温度内でご使用ください。
- 注6) 安全にご使用いただくため、取扱説明書をご参照ください。
- 注7) 仕様変更は予告なく行う場合があります。予めご了承ください。

No.	部品名	材質	備考	個数	コード
OP	収納バック	-	-	1	-
付属	万能フッカー	-	黒色 BH-250-B	1	29635
16	昇降式三脚	STKM	黒塗装 S-04EU	1	8804
15	パルーン布	-	-	1	-
14	電源電線	PVC	VCT1.25sqx3芯x5m	1	-
13	点灯スイッチ	-	LOW←OFF→HIGH	1	-
12	蝶ナット	SUS	M10	2	-
11	ワッシャー	-	φ20xφ10.5x1.4t	2	-
10	シリコンワッシャー	シリコン	φ28xφ10x1.0t	2	-
9	寸切りボルト	-	M10	1	-
8	ガード	SUS	φ5	1	-
7	LED基板	アルミ	冷却フィン含	6	-
6	電源固定金具	SUS	t1.5	4	-
5	電源	-	-	2	-
4	プロワーファン	-	-	1	-
3	ノブボルト	-	M10x20	1	-
2	脚ゴム	合成ゴム	-	4	-
1	床スタンド金具	スチール	t5.0 黒塗装	1	-
No.	部品名	材質	備考	個数	コード



COMPONENTS		コード		13128	
品名	LEDバルソライツ420W 三脚付	APPD 承認	CHCK 検 図	DESN 設計	DEF 製 図
MODEL 型式	LBA-420LD-G				N
MATERIAL 材質	備考	REMARKS 備考	1/8		
			1/20		
3AD 第三角法	ANGLE 尺度	SCALE 1/1	作成日	2024.06.28	
NICHIDO IND.CO.LTD	日動工業株式会社	出図コード	LBA-420LD-G		
		ZK-A3X			