

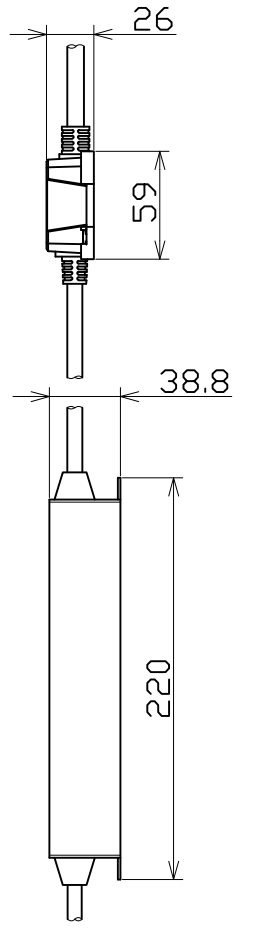
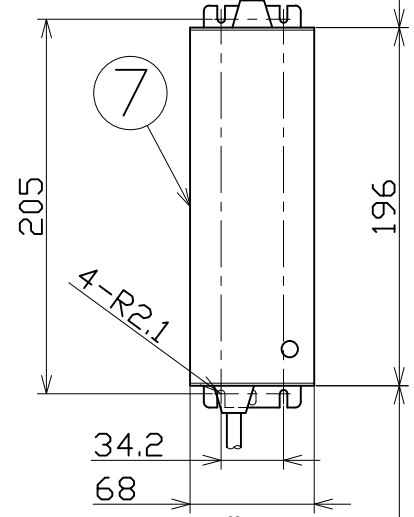
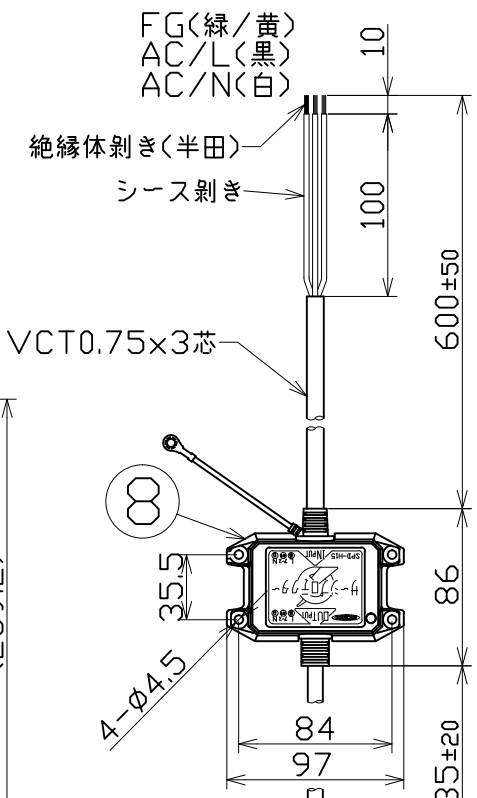
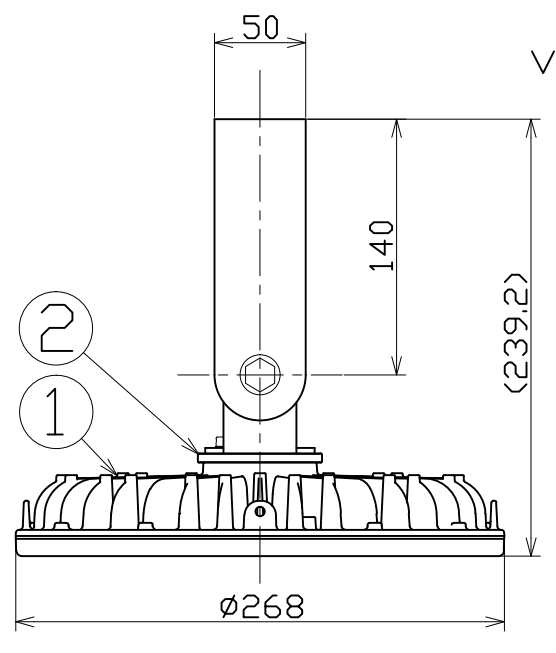
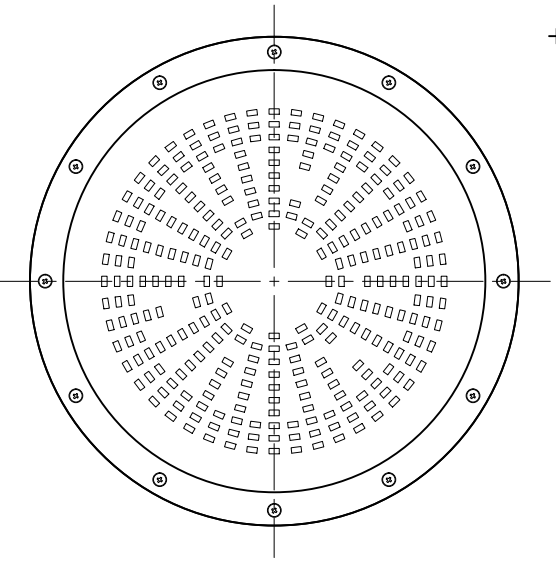
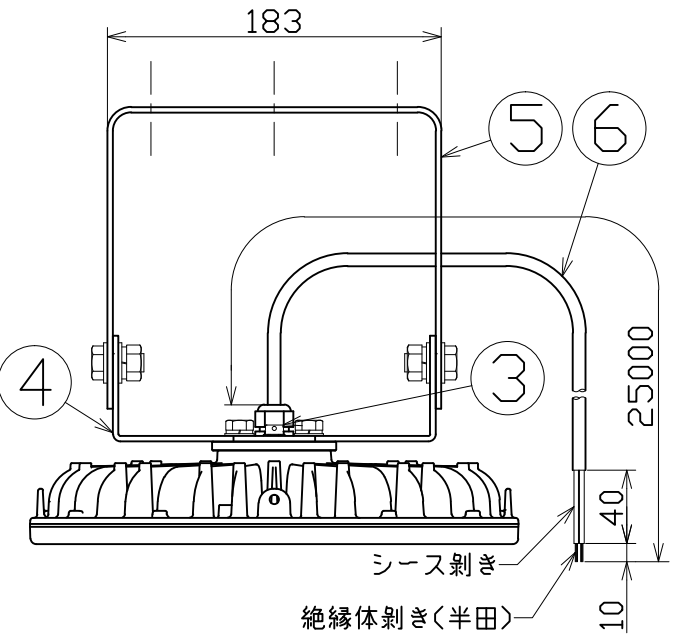
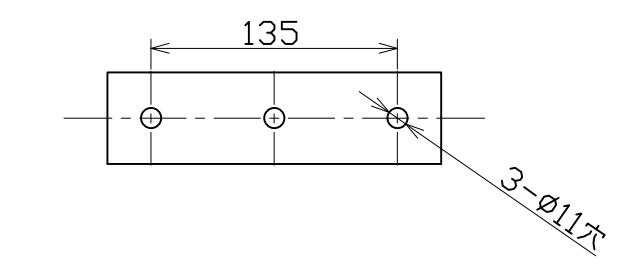


図面略歴			
記号	日付	変更・追記内容	担当
⚠	'20.05.21	サージプロテクター材質変更 lot2004	今村
⚠	'21.06.28	本体ケース材質変更MDC→ADCへ lot2105	今村

主仕様

型式	L80HT-P-H120-50K-SAL	
使用場所	屋外型	
光源	LED	
定格光束	9840Lm	
色温度	5000K	
平均演色評価数	Ra75	
照射角度	120°[1/2ビーム角] 160°[1/10ビーム角]	
定格電圧	AC100V (200V)	
周波数	50/60Hz	
入力電圧範囲	AC100~240V	
定格電流	0.82A (0.43A)	
定格消費電力	80W (80W)	
固有エネルギー消費効率	123.0Lm/W (123.0Lm/W)	
照度	1m	3060Lx
	2m	810Lx
	3m	380Lx
	4m	220Lx
	5m	150Lx
本体防水規格	IP65	
サージ耐圧	ライン間	6kV
	ライン-アース間	15kV
球寿命	25000時間	
使用環境温度	-30~100℃(灯具部)	
	-30~50℃(電源部)	
質量	灯具部	4.7kg
	電源部	1.2kg

注1) 当器具のLED素子交換はできません。
 注2) LEDの光色、明るさにはバラツキがあります。
 注3) ()内数値は入力200Vでの値です。
 注4) 照度は当社実測値の為、使用環境下により異なります。
 注5) 球寿命は光束が70%に低下するまでの時間です。
 表示は設計値であり、製品の寿命を保証するものではありません。
 注6) サージ耐圧試験方法はIEC61000-4-5に準ずる。
 注7) 使用環境温度外の使用はしないでください。
 注8) 重耐塩仕様は外殻のネジ部にラスパート処理を施しています。
 注9) 安全にご使用いただくため、取扱説明書をご参照ください。
 注10) 仕様変更は予告なく行う場合があります。予めご了承ください。



SJQW 17AWG
 H07RN-F
 1sqx2芯

-V(青)
 +V(茶)

No	品名	材質	備考	個数	コード
8	サージプロテクター	PC	SPD-H15	1	56374●
7	電源	アルミケース	ハイテンプ用	1	57462
6	リード線	シリコン	H05SS-F 1sqx2芯x25M	1	-
5	本体取付枠	SUS	t3 黒塗装 クリアコーティング	1	-
4	本体サポート	SUS	t3 黒塗装 クリアコーティング	1	-
3	ベントフィルター	-	-	1	-
2	ジョイントボルト	ADC	黒塗装 クリアコーティング	1	-
1	ハイテンプディスク80W本体	ADC/強化ガラス	黒塗装/透明強化ガラス クリアコーティング	1	-●

コード 11906

COMPONENTS	品名	APPD承認	CHCK検図	DESIN設計	DEF製図
	ハイテンプディスク80W(重耐塩仕様)				
MODEL	型式 L80HT-P-H120-50K-SAL				
MATERIAL	別記	REMARKS備考	-		
3D ANGLE	SCALE	1/4	作成日	2019.04.15	
NICHIDO IND.CO.LTD	出図コード	L80HT-P-H120-50K-SAL			
日動工業株式会社	ZK-A3X				

コード番号末尾に●の記載がある物は過去に変更があった部品