

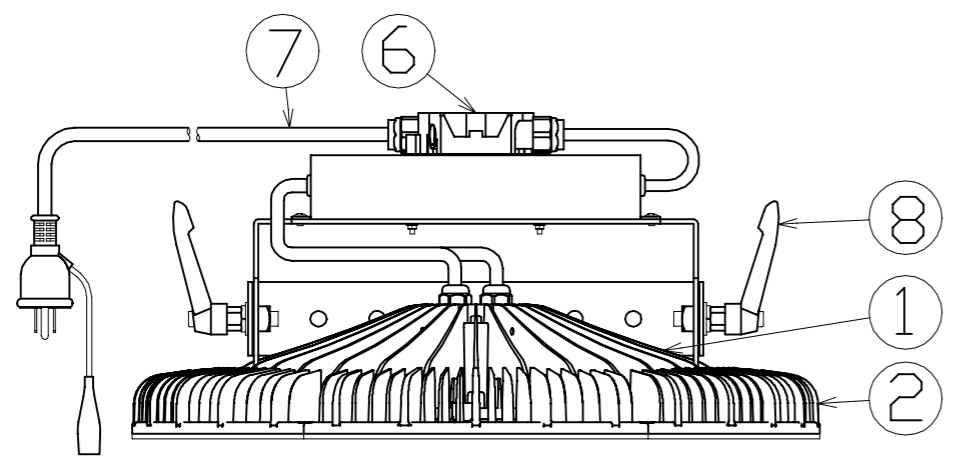


図面略歴			
記号	日付	変更・追記内容	担当
㊦	'18.05.31	電源新型へ変更 lot1805	今村
㊥	'20.02.10	電線種変更、クランプレバーボルトへ変更 No.6155	今村
㊤	'21.02.05	ベントフィルター追加 lot2101	今村

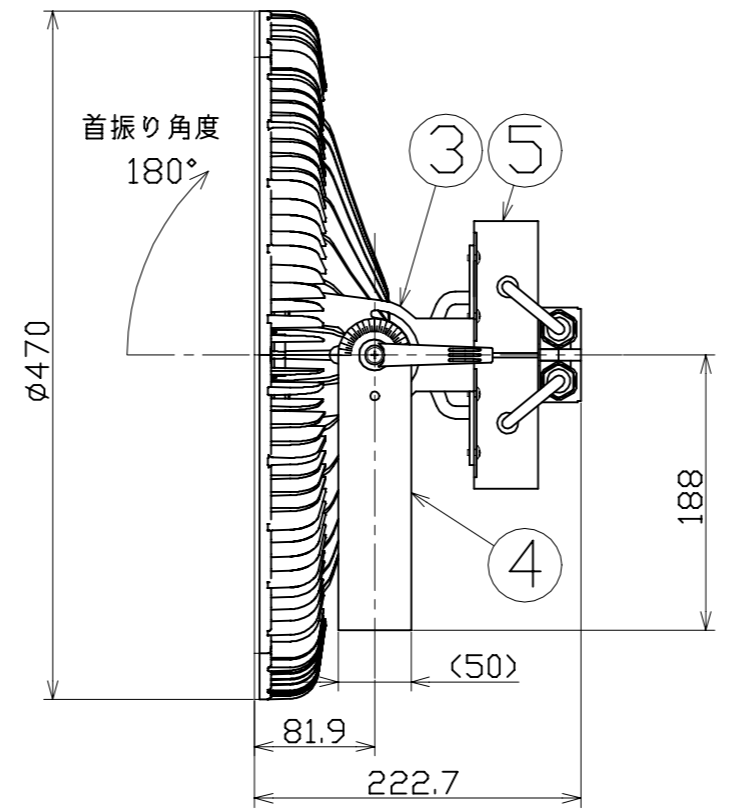
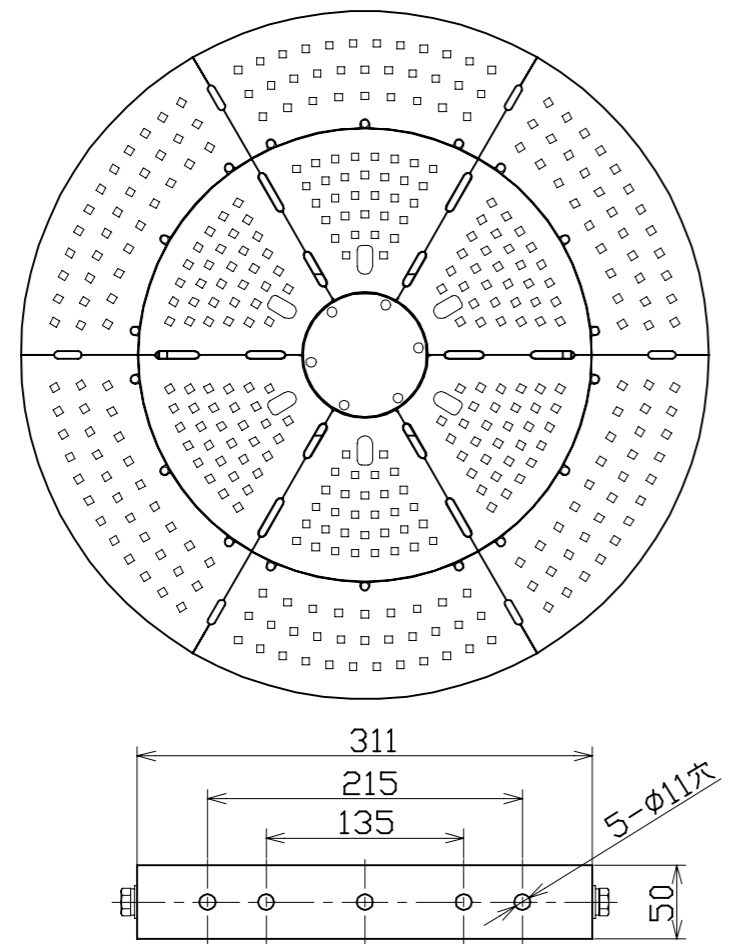
主仕様

型式	L500W-D-AW-50K		
使用場所	屋外型		
本体色	白		
光源	LED 500W		
定格光束	70000Lm		
色温度	5000K		
平均演色評価数	Ra84		
照射角度	110°[1/2ビーム角] 150°[1/10ビーム角]		
定格電圧	AC100V		
周波数	50/60Hz		
入力電圧範囲	AC90~305V		
定格電流	4.9A		
定格消費電力	492W		
固有エネルギー消費効率	142.2Lm/W		
照度	1m	21248Lx	
	2m	5708Lx	
	3m	2714Lx	
	4m	1580Lx	
	5m	1068Lx	
本体防水規格	IP65		
球寿命	50000時間		
使用環境温度	-30~45℃		
質量	11.8kg		

- 注1) 当器具のLED素子交換はできません。
- 注2) LEDの光色、明るさにはバラツキがあります。
- 注3) 照度は当社実測値の為、使用環境下により異なります。
- 注4) 球寿命は光束が70%に低下するまでの時間です。
表示は設計値であり、製品の寿命を保証するものではありません。
- 注5) 使用環境温度外の使用は一時的に可能ですが、保護機能により消灯する場合があります。内部電子部品の寿命が短くなりますので、使用環境温度内でご使用ください。
- 注6) 安全にご使用いただくため、取扱説明書をご参照ください。
- 注7) 仕様変更は予告なく行う場合があります。予めご了承ください。



ポッキンプラグ付
2PE付12A125V



No	部品名	材質	備考	個数	コード
8	クランプレバーボルト	ZDC/SUS	M10x20	2	57098●
7	電源電線	PVC	VCT0.75sq3芯x5m	1	57118●
6	防水中継ボックス	PA66	タカチTHA209-5P	1	55813
5	電源	アルミ	-	2	57438●
4	本体取付枠	SUS304	t3 白塗装	1	57436●
3	500電源固定金具	SUS304	白塗装	1	57437●
2	外側モジュールユニット	MDC PC	白塗装	6	57429
1	内側モジュールユニット	MDC PC	白塗装	6	57428

コード番号末尾に●の記載がある物は過去に変更があった部品

COMPONENTS		コード 13743			
品名	承認	CHCK 検図	DESIN 設計	DEF 製図	
品名	イースディスク500W(投光器型110度)				
MODEL 型式	L500W-D-AW-50K				
MATERIAL 材質	別記	REMARKS 備考	別記		I
3AD ANGLE 第三角法	SCALE 尺度	1/5	作成日	2015.12.04	
NICHIDO IND.CO.LTD 日動工業株式会社	出図コード	ZK-A3X	L500W-D-AW-50K		