

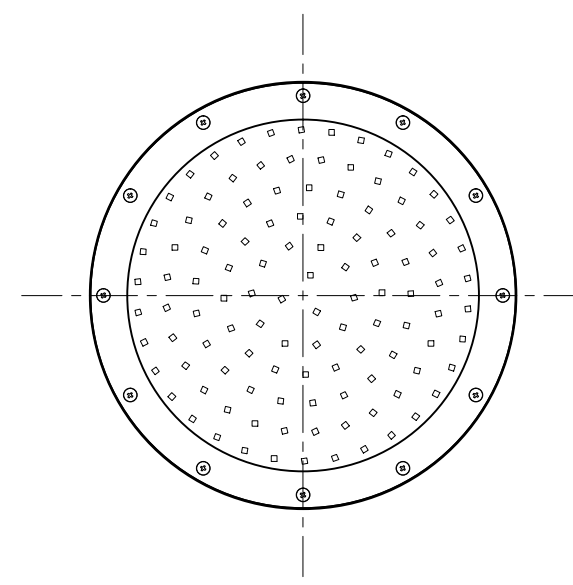
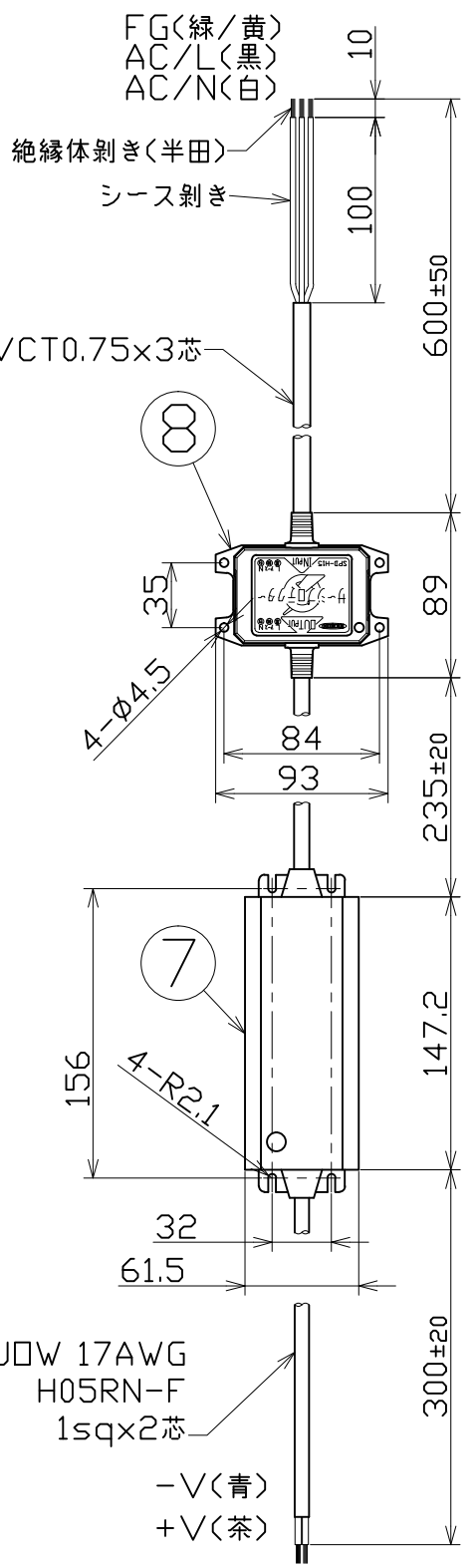
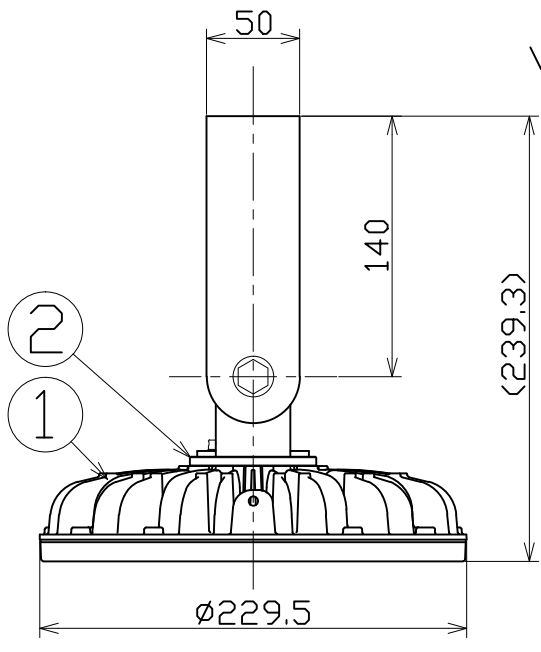
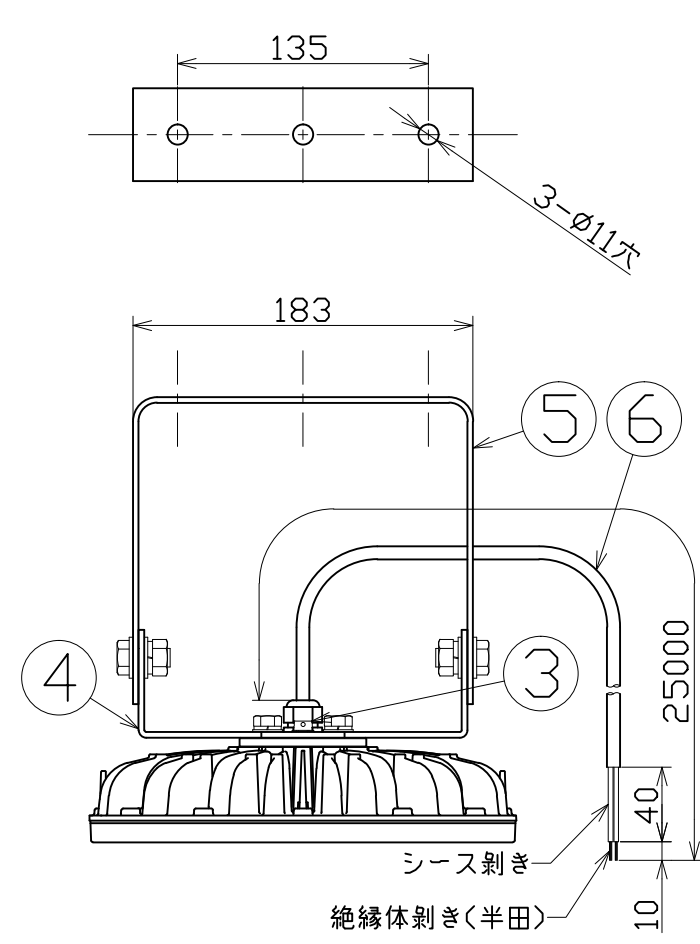


図 面 略 歴			
記号	日付	変更・追記内容	担当
△			
△			

主 仕 様

型 式	L40HT-P-H120-50K-SAL
使用 場所	屋外型
光 源	LED
定格 光束	4900Lm
色 温 度	5000K
平均演色評価数	Ra75
照射 角度	120°[1/2ビーム角] 160°[1/10ビーム角]
定格 電圧	AC100V (200V)
周 波 数	50/60Hz
入力電圧範囲	AC100~240V
定格 電流	0.41A (0.21A)
定格消費電力	40W (40W)
器具効率・消費効率	122.5Lm/W (122.5Lm/W)
照 度	1m 1530Lx
	2m 410Lx
	3m 190Lx
	4m 110Lx
	5m 75Lx
本体防水規格	IP65
サージ耐圧	ライン間 6kV
	ライン-アース間 15kV
球 寿 命	25000時間
使用環境温度	-30~100℃(灯具部)
	-30~50℃(電源部)
質 量	3.8kg(灯具部)
	0.9kg(電源部)

- 注1) 当器具のLED素子交換はできません。
- 注2) LEDの光色、明るさにはバラツキがあります。
- 注3) ○内数値は入力200Vでの値です。
- 注4) 照度は当社実測値の為、使用環境下により異なります。
- 注5) 球寿命は光束が70%に低下するまでの時間です。表示は設計値であり、製品の寿命を保証するものではありません。
- 注6) サージ耐圧試験方法はIEC61000-4-5に準ずる。
- 注7) 使用環境温度外の使用はしないでください。
- 注8) 重耐塩仕様は外殻のネジ部にラスパート処理を施しています。
- 注9) 安全にご使用いただくため、取扱説明書をご参照ください。
- 注10) 仕様変更は予告なく行う場合があります。予めご了承ください。



-V(黒)  
+V(赤)

-V(青)  
+V(茶)

8	サージプロテクター	ABS	SPD-H15	1	56374
7	電源	アルミケース	ハイテンプ用	1	57461
6	リード線	シリコン	H05SS-F 1sqx2芯x25M	1	-
5	本体取付枠	SUS	t3 黒塗装 クリアコーティング	1	-
4	本体サポート	SUS	t3 黒塗装 クリアコーティング	1	-
3	ベントフィルター	-	-	1	-
2	ジョイントボルト	アルミ	黒塗装 クリアコーティング	1	-
1	ハイテンプディスク40W本体	MDC/強化ガラス	黒塗装/透明強化ガラス クリアコーティング	1	-
No	品 名	材質	備考	個数	コード

COMPONENTS		コード		11901	
品名	ハイテンディスク40W(重耐塩仕様)	APPD承認	CHCK検図	DESN設計	DEF製図
MODEL	L40HT-P-H120-50K-SAL				I
MATERIAL	別記	REMARKS	備考		
3AD	ANGLE	SCALE	1/4	作成日	2019.04.15
第三	角法	尺度			
NICHIDO IND.CO.LTD		出図コード		L40HT-P-H120-50K-SAL	
日動工業株式会社		ZK-A3X			