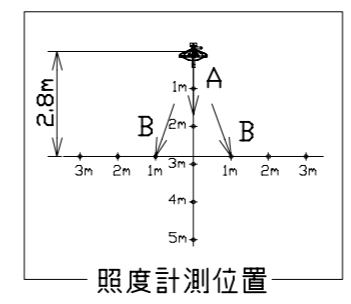
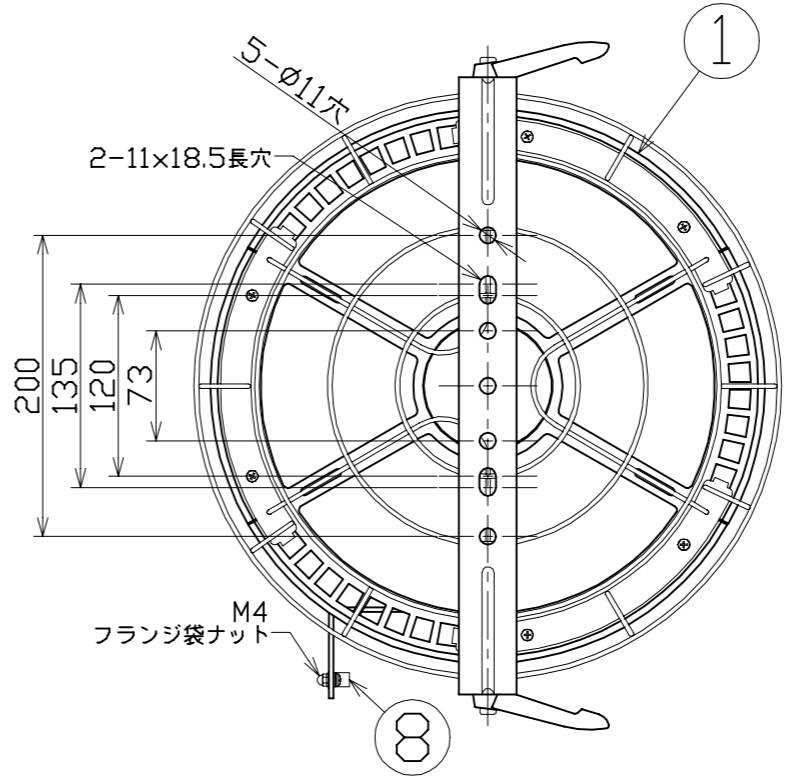
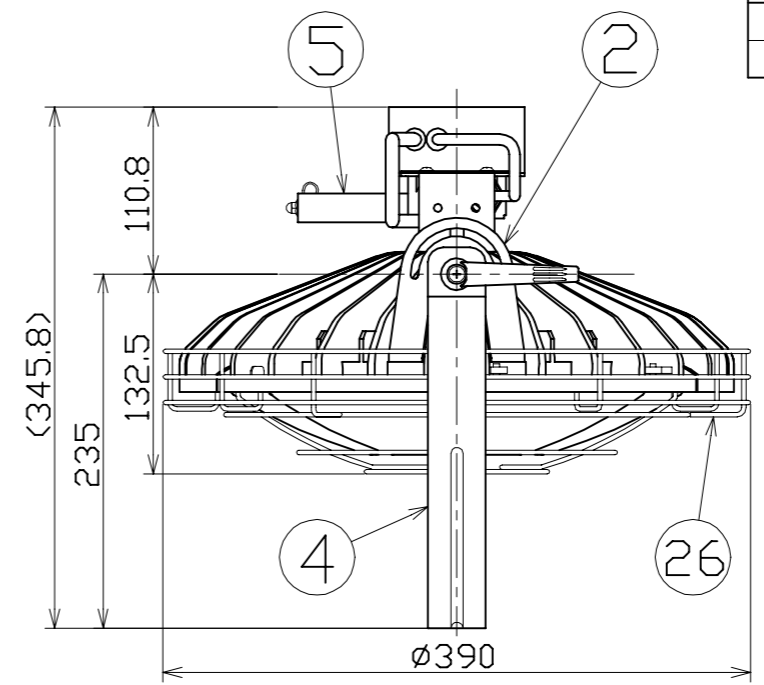
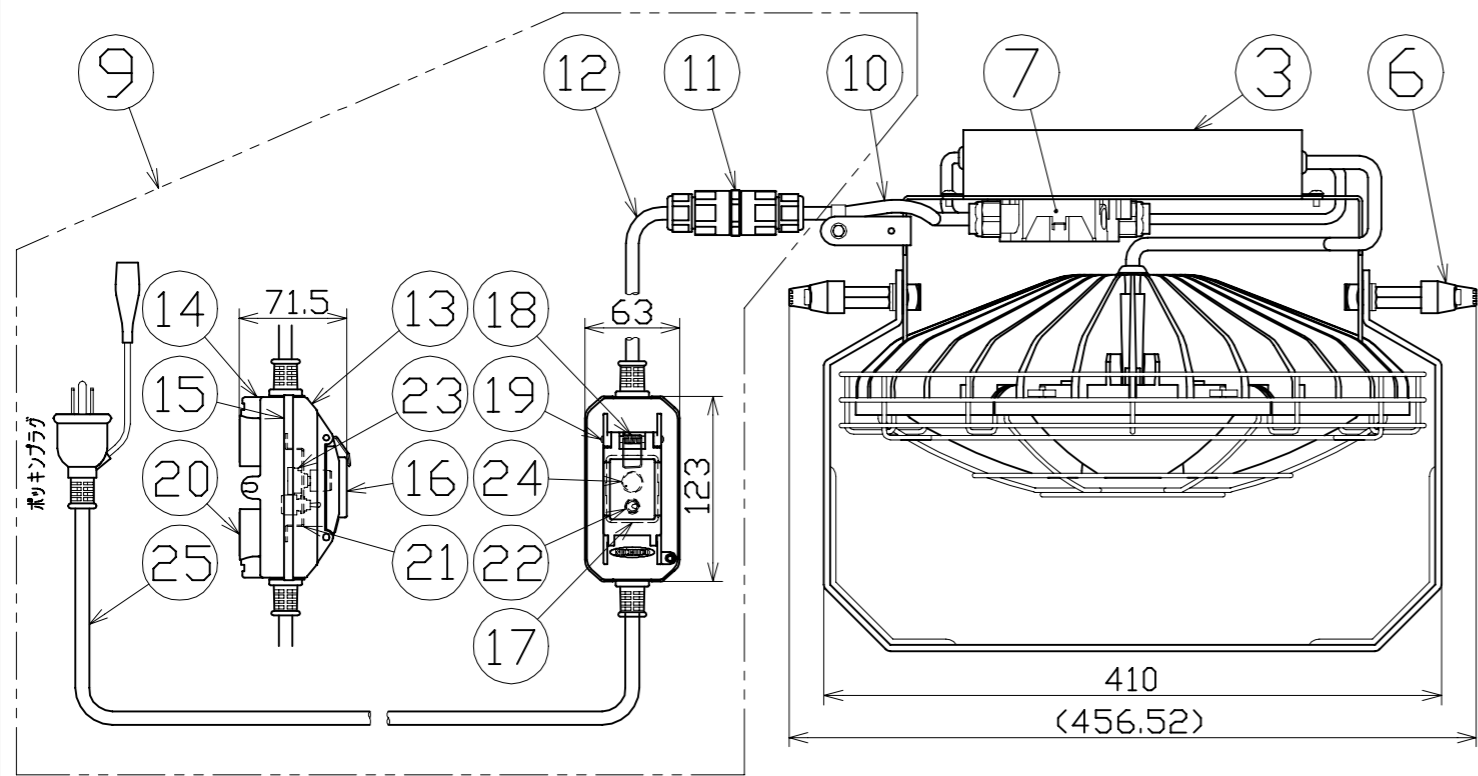


図面略歴			
記号	日付	変更・追記内容	担当
△	'21.04.13	LED変更 lot2103	今村
△	'23.07.13	トルグスイッチ変更 lot2306	今村



主仕様

型式	L300WG-AB-DIM		
使用場所	屋外型		
光源	LED		
定格光束	41500Lm		
光源色[色温度]	昼白色 [5000K]		
平均演色評価数	Ra83		
照射角度	130°[1/2ビーム角] 185°[1/10ビーム角]		
定格電圧	AC100V		
周波数	50/60Hz		
定格電流	〈0.17A〉~3.3A		
定格消費電力	〈13.8W〉~322W		
固有エネルギー消費効率	128.9Lm/W		
照度	計測方向	A	B
	1m	〈300Lx〉~8290Lx	790Lx
	2m	〈80Lx〉~2310Lx	515Lx
	3m	〈40Lx〉~1100Lx	310Lx
	4m	〈20Lx〉~660Lx	165Lx
5m	〈15Lx〉~450Lx	90Lx	
球寿命	60000時間		
使用環境温度	-30~50℃ 〈調光部-10~50℃〉		
質量	8.7kg		

注1) 当器具のLED素子交換はできません。
 注2) LEDの光源色、明るさにはバラツキがあります。
 注3) 照度は当社実測値の為、使用環境下により異なります。
 注4) 〈〉値は調光最小時の値です。
 注5) 球寿命は光束が70%に低下するまでの時間です。
 表示は設計値であり、製品の寿命を保証するものではありません。
 注6) 使用環境温度外の使用は一時的に可能ですが、保護機能により
 消灯する場合があります。内部電子部品の寿命が短くなりますので、
 使用環境温度内でご使用ください。
 注7) 安全にご使用いただくため、取扱説明書をご参照ください。
 注8) 仕様変更は予告なく行う場合があります。予めご了承ください。

付属	連結ダンベル	PA	万能フッカーシリーズBH-D	1	53547
付属	ロックフック	PA	万能フッカーシリーズBH-SK	1	53549
26	ガード	スチール	DG-A300 白塗装	1	55854
25	電源電線	PVC	VCT0.75x3芯x3m P付	1	55824
24	調光ボリュームツマミ	-	K8075R3	1	57111
23	調光ボリューム	-	RV16YN15SB104	1	57110
22	ON/OFFスイッチ	-	-	1	58285●
21	調光ボリューム金具	SPCC	BOX内部 調光用ラベルシール付	1	57109
20	丸マグネット	-	φ30 2.6皿タッピングねじ	2	54017
19	平行ピン	SUS	φ4	1	51684
18	パネ	SUS	-	1	56921
17	調光BOX用蓋パッキン	シリコン	-	1	53096
16	調光BOX用蓋	ABS	成形品 透明	1	53095
15	調光BOX用パッキン	合成ゴム	-	1	54006
14	調光BOX用下カバー	ABS	成形品 緑	1	54005
13	調光BOX用上カバー	ABS	成形品 緑	1	54004
12	調光用電線	PVC	SVCTF0.75x5芯x1.6m	1	57119
11	5P電線コネクター	PA	-	1	57095
10	中継ボックス用電線	PVC	SVCTF0.75x5芯x0.4m	1	57120
9	調光ケーブル式	-	L300W-AB-DIM用	1	57114
8	ナイロンランプ5N	PA	5N	1	50034
7	防水中継ボックス	PA66	-	1	56440
6	レバーボルト	SUS ZDC	M10x20x42 黒塗装	2	57240
5	電線固定L金具	SS400	白塗装	1	56036
4	AB用本体取付枠	SS330	白塗装	1	56035
3	調光300W用電源	アルミケース	-	1	56033
2	電源固定板	SUS304	白塗装	1	56034
1	モジュールユニット	MDC PC	白塗装	6	57238●
No.	部品名	材質	備考	個数	コード

コード 13069

COMPONENTS	品名	ディスクリブルン300W(ガード付)	APPD	CHCK	DESN	DEF
MODEL	型式	L300WG-AB-DIM	承認	検図	設計	製図
MATERIAL	材質	別記	REMARKS	備考	別記	I
3AD	ANGLE	SCALE	1/5	作成日	2020.08.19	
NICHIDO	IND.CO.LTD	出図コード	ZK-A3X	L300WG-AB-DIM		
日動工業株式会社						

コード番号末尾に●の記載がある物は過去に変更があった部品