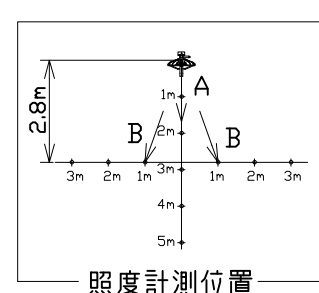
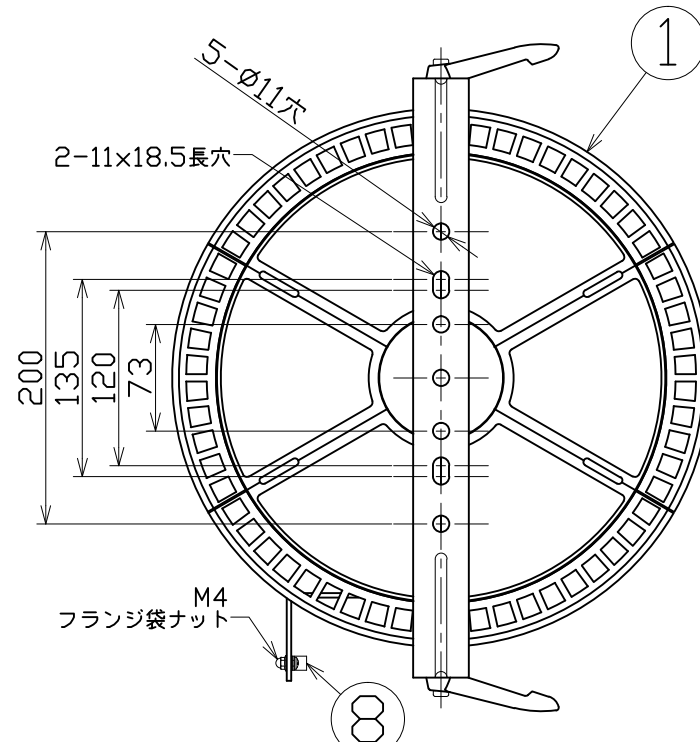
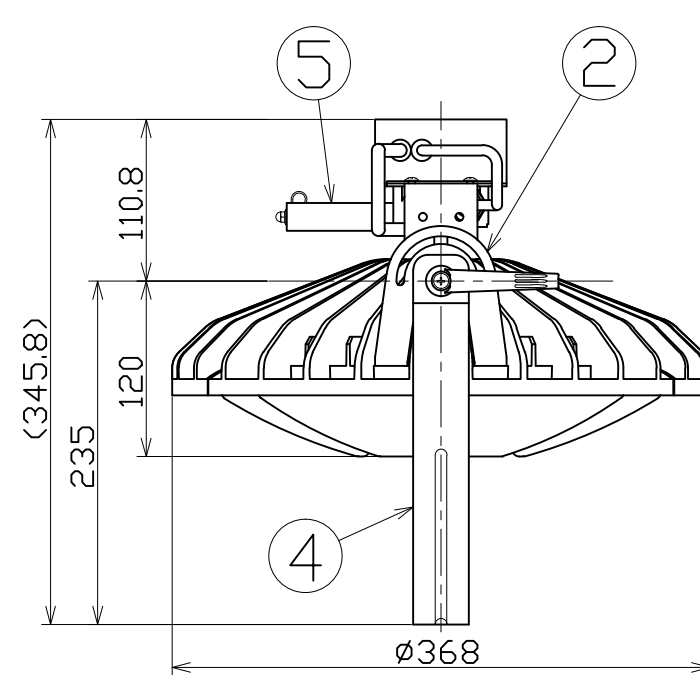
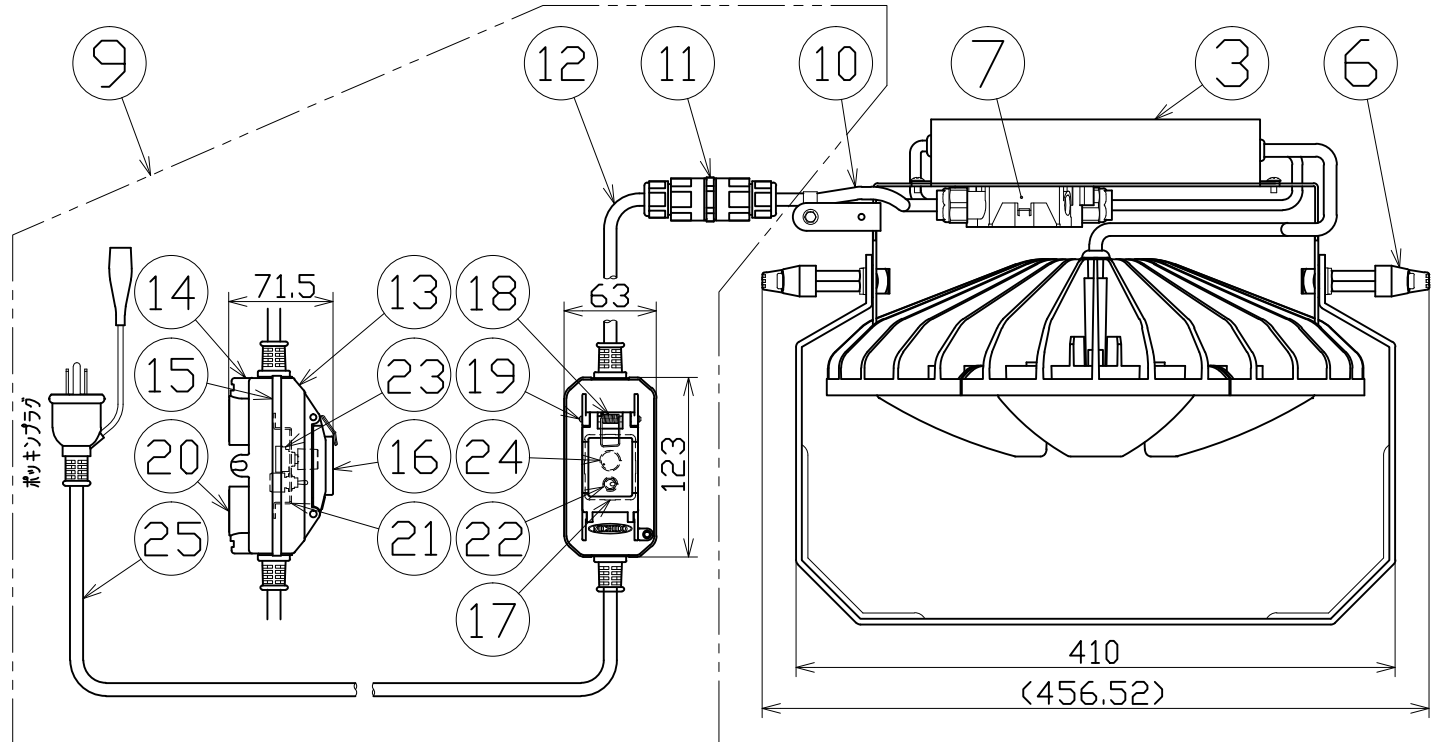




| 図面略歴 | | | |
|------|-----------|---------------|----|
| 記号 | 日付 | 変更・追記内容 | 担当 |
| △ | '21.04.13 | LED変更 lot2103 | 今村 |
| △ | | | |



主仕様

| | | | |
|------------|--------------------------------|----------------|-------|
| 型式 | L300W-AB-DIM | | |
| 使用場所 | 屋外型 | | |
| 光源 | LED | | |
| 定格光束 | 41500Lm | | |
| 光源色[色温度] | 昼白色 [5000K] | | |
| 平均演色評価数 | Ra83 | | |
| 照射角度 | 130°[1/2ビーム角] 185°[1/10ビーム角] | | |
| 定格電圧 | AC100V | | |
| 周波数 | 50/60Hz | | |
| 定格電流 | (0.17A)~3.3A | | |
| 定格消費電力 | (13.8W)~322W | | |
| 省エネルギー消費効率 | 128.9Lm/W | | |
| 照度 | 計測方向 | A | B |
| | 1m | (300Lx)~8290Lx | 790Lx |
| | 2m | (80Lx)~2310Lx | 515Lx |
| | 3m | (40Lx)~1100Lx | 310Lx |
| | 4m | (20Lx)~660Lx | 165Lx |
| 球寿命 | 60000時間 | | |
| | 使用環境温度 -30~50℃ (調光部-10~50℃) | | |
| 質量 | 8.1kg | | |

- 注1) 当器具のLED素子交換はできません。
- 注2) LEDの光源色、明るさにはバラツキがあります。
- 注3) 照度は当社実測値の為、使用環境下により異なります。
- 注4) ()値は調光最小時の値です。
- 注5) 球寿命は光束が70%に低下するまでの時間です。表示は設計値であり、製品の寿命を保証するものではありません。
- 注6) 使用環境温度外の使用は一時的に可能ですが、保護機能により消灯する場合があります。内部電子部品の寿命が短くなりますので、使用環境温度内でご使用ください。
- 注7) 安全にご使用いただくため、取扱説明書をご参照ください。
- 注8) 仕様変更は予告なく行う場合があります。予めご了承ください。

| | | | | | |
|-----|----------------|---------|-------------------|----|--------|
| 付属 | 連結ダンベル | PA | 万能フッカーシリーズBH-D | 1 | 53547 |
| 付属 | ロックフック | PA | 万能フッカーシリーズBH-SK | 1 | 53549 |
| | 25 電源電線 | PVC | VCT0.75x3芯x3m P付 | 1 | 55824 |
| | 24 調光ボリュームつまみ | - | K8075R3 | 1 | 57111 |
| | 23 調光ボリューム | - | RV16YN15SB104 | 1 | 57110 |
| | 22 ON/OFFスイッチ | - | 8J2011-Z | 1 | 57100 |
| | 21 調光ボリューム金具 | SPCC | BOX内部 調光用ラベルシール付 | 1 | 57109 |
| | 20 丸マグネット | - | φ30 2.6皿タッピングねじ | 2 | 54017 |
| | 19 平行ピン | SUS | φ4 | 1 | 51684 |
| | 18 バネ | SUS | - | 1 | 56921 |
| | 17 調光BOX用蓋パッキン | シリコン | - | 1 | 53096 |
| | 16 調光BOX用蓋 | ABS | 成形品 透明 | 1 | 53095 |
| | 15 調光BOX用パッキン | 合成ゴム | - | 1 | 54006 |
| | 14 調光BOX用下カバー | ABS | 成形品 緑 | 1 | 54005 |
| | 13 調光BOX用上カバー | ABS | 成形品 緑 | 1 | 54004 |
| | 12 調光用電線 | PVC | SVCTF0.75x5芯x1.6m | 1 | 57119 |
| | 11 5P電線コネクター | PA | - | 1 | 57095 |
| | 10 中継ボックス用電線 | PVC | SVCTF0.75x5芯x0.4m | 1 | 57120 |
| 9 | 調光ケーブル式 | - | L300W-AB-DIM用 | 1 | 57114 |
| 8 | ナイロンランプ5N | PA | 5N | 1 | 50034 |
| 7 | 防水中継ボックス | PA66 | - | 1 | 56440 |
| 6 | レバーボルト | SUS ZDC | M10x20x42 黒塗装 | 2 | 57240 |
| 5 | 電線固定L金具 | SS400 | 白塗装 | 1 | 56036 |
| 4 | AB用本体取付枠 | SS330 | 白塗装 | 1 | 56035 |
| 3 | 調光300W用電源 | アルミケース | - | 1 | 56033 |
| 2 | 電源固定板 | SUS304 | 白塗装 | 1 | 56034 |
| 1 | モジュールユニット | MDC PC | 白塗装 | 6 | 57238● |
| No. | 部品名 | 材質 | 備考 | 個数 | コード |

コード番号末尾に●の記載がある物は過去に変更があった部品

| | | | | | | | | | |
|--------------------|--|----------|--|--------------|--|---------|------|--------------|-----|
| COMPONENTS | | 品名 | | ディスクバルーン300W | | APPD | CHCK | DESIN | DEF |
| MODEL | | 型式 | | L300W-AB-DIM | | 承認 | 検図 | 設計 | 製図 |
| MATERIAL | | 材質 | | 別記 | | REMARKS | | 備考 | |
| 3AD | | ANGLE | | SCALE | | 1/5 | | 作成日 | |
| NICHIDO IND.CO.LTD | | 日動工業株式会社 | | 出図コード | | ZK-A3X | | 2020.08.19 | |
| | | | | | | | | L300W-AB-DIM | |

コード 13068