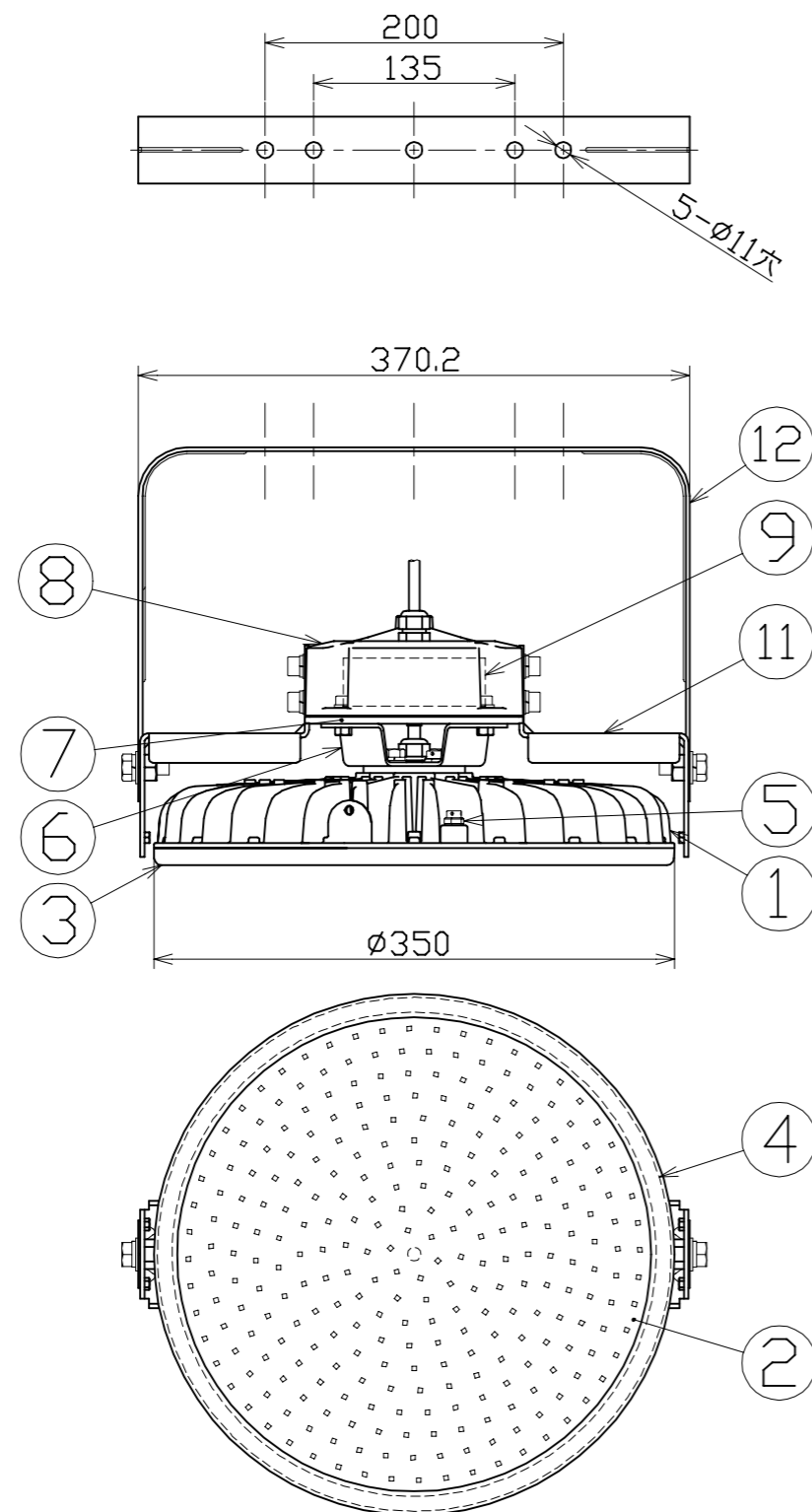
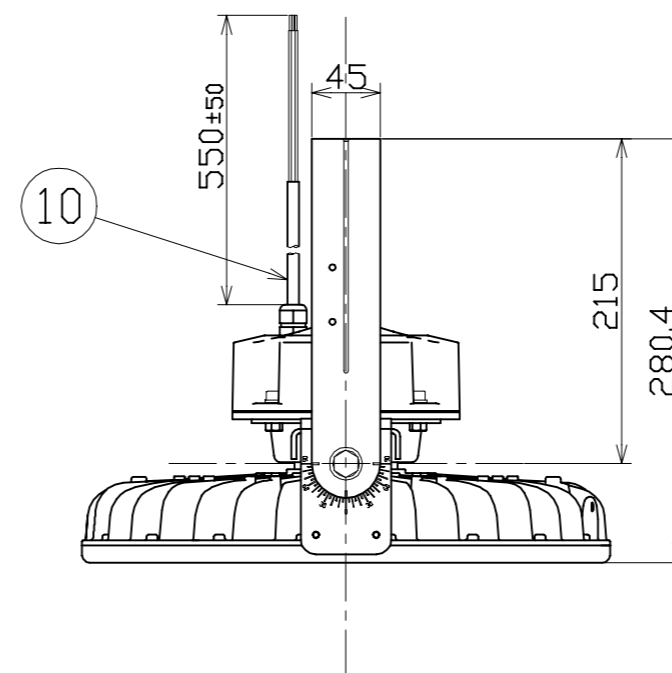


図 面 略 歴			
記号	日付	変更・追記内容	担当
△	'21.03.12	球寿命変更	今村
△	'22.04.04	本体サポート形状変更 lot2203	今村
△	'24.11.27	本体材質変更 MDC→ADC lot2411	今村



FG(緑/黄)
AC/L(黒)
AC/N(白)



主 仕 様

型 式	L280B-P-H110-50K		
使用 場所	屋外型		
光 源	LED		
定格 光束	51500Lm		
色 温 度	5000K		
平均演色評価数	Ra71		
照射 角度	110°[1/2ビーム角] 180°[1/10ビーム角]		
定格 電圧	AC100V (200V)		
周 波 数	50/60Hz		
入力電圧範囲	AC90~240V		
定格 電流	2.95A (1.47A)		
定格消費電力	289W (287W)		
固有エネルギー消費効率	178.2Lm/W (179.4Lm/W)		
照度	1m	17880Lx	
	2m	4600Lx	
	3m	2140Lx	
	4m	1255Lx	
	5m	855Lx	
本体防水規格	IP65		
サージ耐圧	ライン間 6kV		
	ライン-アース間 15kV		
球 寿 命	60000時間		
使用環境温度	-20~50℃		
質 量	7.7kg		

- 注1) 当器具のLED素子交換はできません。
 注2) LEDの光色、明るさにはバラツキがあります。
 注3) ()内数値は入力200Vでの値です。
 注4) 照度は当社実測値の為、使用環境下により異なります。
 注5) 球寿命は光束が70%に低下するまでの時間です。
 表示は設計値であり、製品の寿命を保証するものではありません。
 注6) サージ耐圧試験方法はIEC61000-4-5に準ずる。
 注7) 安全にご使用いただくため、取扱説明書をご参照ください。
 注8) 仕様変更は予告なく行う場合があります。予めご了承ください。

12	本体取付枠	SUS	t2.6 白塗装	1	57199
11	本体サポート	SUS	t3.0 白塗装	2	57200●
10	電源電線	PVC	VCT0.75sqx3芯x0.5m	1	-
9	電源	-	280W用	1	58760
8	電源カバーB	ADC	白塗装	1	-
7	電源カバーA	ADC	白塗装	1	-
6	電源カバー固定金具	SUS	白塗装	1	-
5	ベントフィルター	アルミ	-	3	-
4	フロントパッキン	シリコン	-	1	57208
3	フロント枠	PC	白	1	57207
2	PCカバー	PC	透明	1	57204
1	本体冷却フィン	ADC	白塗装	1	-●
No	部品名	材質	備考	個数	コード

コード 11640

COMPONENTS	品名	電源内蔵ハイディスク280	APPD 承認	CHCK 検図	DESN 設計	DEF 製図
MODEL	型 式	L280B-P-H110-50K				I
MATERIAL	材 質	別記	REMARKS 備考	-		
3AD	ANGLE 第三角法	SCALE 尺度	1/5	作成日	2020.06.17	
NICHIDO IND.CO.LTD	日動工業株式会社	出図コード	ZK-A3X	L280B-P-H110-50K		