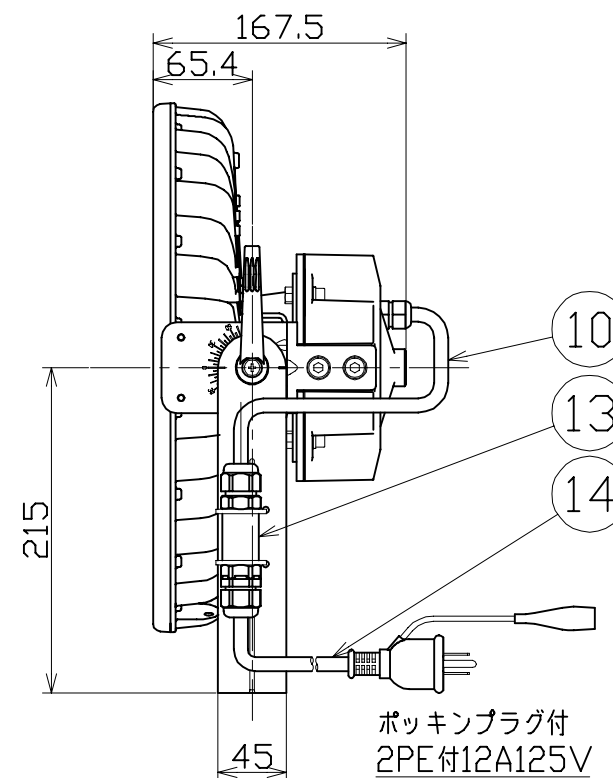
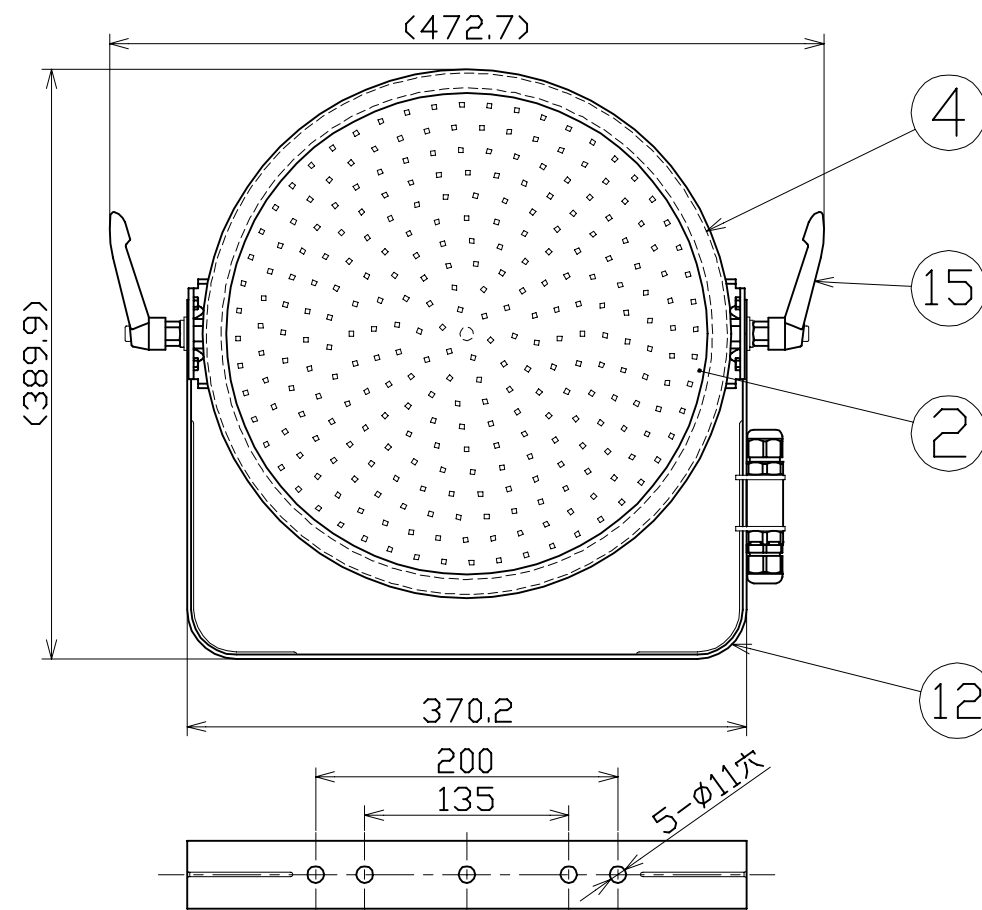
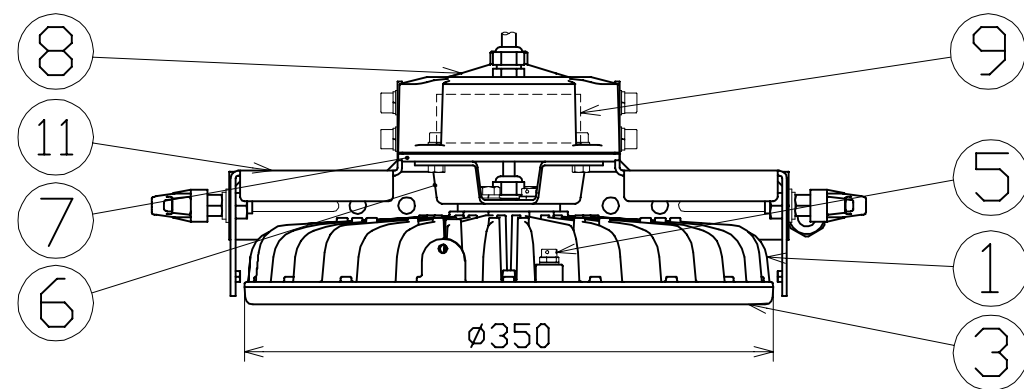


| 図 面 略 歴 | | | |
|---------|-----------|------------------------|----|
| 記号 | 日付 | 変更・追記内容 | 担当 |
| △ | '21.03.12 | 球寿命変更 | 今村 |
| △ | '21.04.15 | キャプコン固定具廃止→結束バンド固定 | 今村 |
| △ | '22.04.04 | 本体サポート形状変更 lot2203 | 今村 |
| △ | '24.11.27 | 本体材質変更 MDC→ADC lot2411 | 今村 |

主 仕 様

| | | |
|-------------|------------------------------|---------|
| 型 式 | L280B-D-H110-50K | |
| 使用 場所 | 屋外型 | |
| 光 源 | LED | |
| 定格 光束 | 51500Lm | |
| 色 温 度 | 5000K | |
| 平均演色評価数 | Ra71 | |
| 照射 角度 | 110°[1/2ビーム角] 180°[1/10ビーム角] | |
| 定格 電圧 | AC100V | |
| 周 波 数 | 50/60Hz | |
| 定格 電流 | 2.95A | |
| 定格消費電力 | 289W | |
| 固有エネルギー消費効率 | 178.2Lm/W | |
| 照度 | 1m | 17880Lx |
| | 2m | 4600Lx |
| | 3m | 2140Lx |
| | 4m | 1255Lx |
| | 5m | 855Lx |
| 本体防水規格 | IP65 | |
| 球 寿 命 | 60000時間 | |
| 使用環境温度 | -10~50℃ | |
| 質 量 | 8.5kg | |

注1) 当器具のLED素子交換はできません。
 注2) LEDの光色、明るさにはバラツキがあります。
 注3) 照度は当社実測値の為、使用環境下により異なります。
 注4) 球寿命は光束が70%に低下するまでの時間です。
 表示は設計値であり、製品の寿命を保証するものではありません。
 注5) 安全にご使用いただくため、取扱説明書をご参照ください。
 注6) 仕様変更は予告なく行う場合があります。予めご了承ください。



| | | | | | |
|----|------------|---------|-----------------|----|-------|
| 15 | クランプレバーボルト | ZDC/SUS | M10x20 | 2 | 57098 |
| 14 | ポッキン付電源電線 | PVC | VCT0.75sqx3芯x5m | 1 | 57118 |
| 13 | 電源電線用キャプコン | PA66 | - | 1 | 56245 |
| 12 | 本体取付枠 | SUS | t2.6 白塗装 | 1 | 57199 |
| 11 | 本体サポート | SUS | t3.0 白塗装 | 2 | -● |
| 10 | 電源電線 | PVC | VCT0.75sqx3芯 | 1 | - |
| 9 | 電源 | - | 280W用 | 1 | 58760 |
| 8 | 電源カバーB | ADC | 白塗装 | 1 | - |
| 7 | 電源カバーA | ADC | 白塗装 | 1 | - |
| 6 | 電源カバー固定金具 | SUS | 白塗装 | 1 | - |
| 5 | ベントフィルター | アルミ | - | 3 | - |
| 4 | フロントパッキン | シリコン | - | 1 | 57208 |
| 3 | フロント枠 | PC | 白 | 1 | 57207 |
| 2 | PCカバー | PC | 透明 | 1 | 57204 |
| 1 | 本体冷却フィン | ADC | 白塗装 | 1 | -● |
| No | 部品名 | 材質 | 備考 | 個数 | コード |

コード番号末尾に●の記載がある物は過去に変更があった部品

| COMPONENTS | | コード | | 11641 | |
|-----------------------------|-----------------------|---------|------------------|------------|--------|
| 品名 | 電源内蔵型ハイディスク280W(投光器型) | APPD 承認 | CHCK 検図 | DESN 設計 | DEF 製図 |
| MODEL 型式 | L280B-D-H110-50K | | | | I |
| MATERIAL 材質 | 別記 備考 | | | | |
| 3AD 第三角法 | SCALE 尺度 | 1/5 | 作成日 | 2020.07.10 | |
| NICHIDO IND.CO.LTD 日動工業株式会社 | 出図コード | ZK-A3X | L280B-D-H110-50K | | |