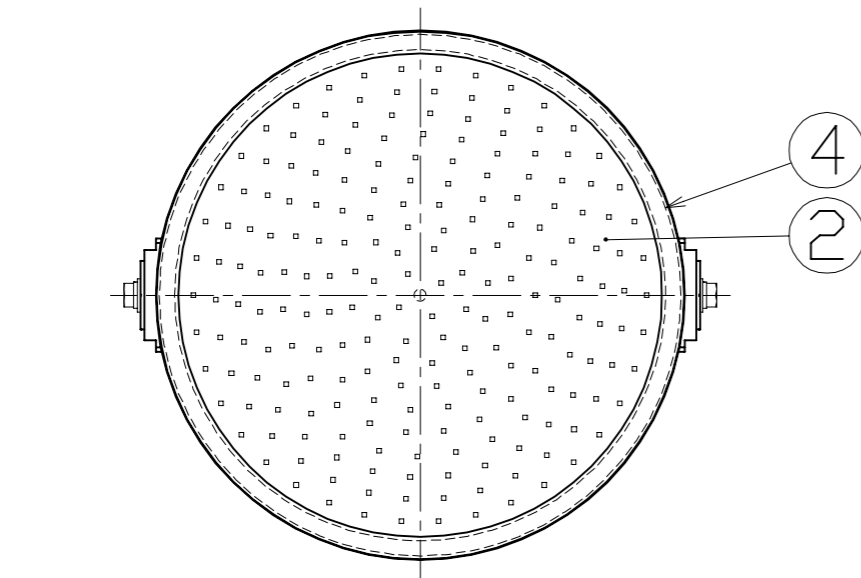
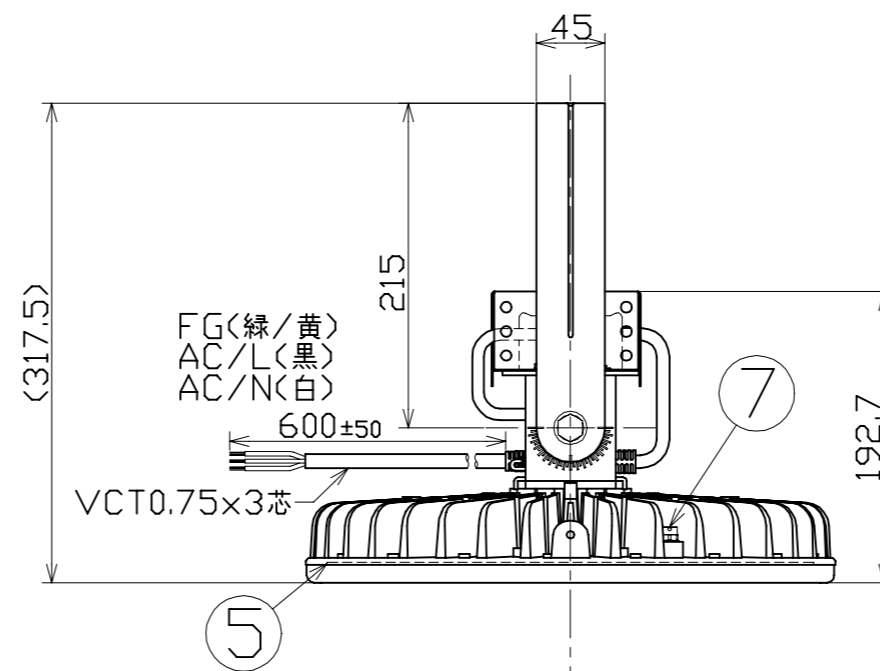
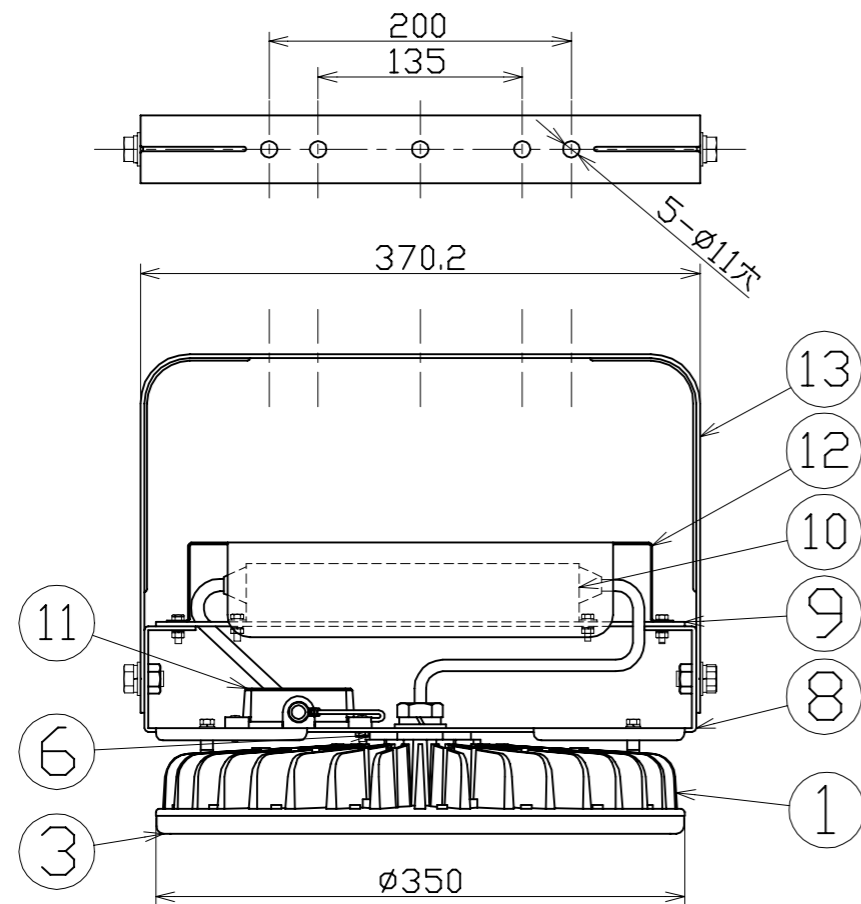


図面略歴			
記号	日付	変更・追記内容	担当
△	'22.12.05	サージプロテクター固定変更 lot2211	今村
△	'23.04.12	電源固定板形状変更 lot2303	今村
△	'25.01.07	本体材質変更 MDC→ADC lot2412	今村



主仕様

型式	L200V2-P-HW-50K
使用場所	屋外型
光源	LED
定格光束	28100Lm
色温度	5000K
平均演色評価数	Ra75
照射角度	110°[1/2ビーム角] 160°[1/10ビーム角]
定格電圧	AC100V (200V)
周波数	50/60Hz
入力電圧範囲	AC90~305V
定格電流	2.1A (1.0A)
定格消費電力	208W (200W)
随エネルギー消費率	135.0Lm/W (140.5Lm/W)
照度	1m 9330Lx 2m 2440Lx 3m 1150Lx 4m 660Lx 5m 460Lx
本体防水規格	IP65
サージ耐圧	ライン間 6kV ライン-アース間 15kV
光束維持時間	60000時間
使用環境温度	-30~50℃
質量	8.3kg

13	本体取付枠	SUS	t2.6 白塗装	1	57199
12	電源カバー	SUS	t1.0 白塗装 L-CH300	1	57851●
11	サージプロテクター	PC	SPD-H15	1	56374●
10	電源	アルミケース	-	1	57193
9	電源固定板	SUS	t2.6 白塗装	1	-●
8	電源固定台	SUS	t2.6 白塗装	1	57202●
7	ベントフィルター	-	-	2	-
6	ジョイントボルト	アルミ	白塗装	1	-
5	LED基板	アルミ	-	1	58223
4	フロントパッキン	シリコン	-	1	57208
3	フロント枠	PC	白	1	57207
2	PCカバー	PC	透明	1	57204
1	本体冷却フィン	ADC	白塗装	1	-●
No	品名	材質	備考	個数	コード

- 注1) 当器具のLED素子交換はできません。
 注2) LEDの光色、明るさにはバラツキがあります。
 注3) ○内数値は入力200Vでの値です。
 注4) 照度は当社実測値の為、使用環境下により異なります。
 注5) 光束維持時間は光束が70%に低下するまでの時間です。表示は設計値であり、製品の寿命を保証するものではありません。
 注6) サージ耐圧試験方法はIEC61000-4-5に準ずる。
 注7) 使用環境温度外の使用は一時的に可能ですが、保護機能により消灯する場合があります。内部電子部品の寿命が短くなりますので、使用環境温度内でご使用ください。
 注8) 安全にご使用いただくため、取扱説明書をご参照ください。
 注9) 仕様変更は予告なく行う場合があります。予めご了承ください。

COMPONENTS		コード			
品名	ハイディスク200W	APPD承認	CHCK検図	DESN設計	DEF製図
MODEL型式	L200V2-P-HW-50K				
MATERIAL材質	別記	REMARKS備考	-		I
3AD第三角法	ANGLE尺度	SCALE	1/5	作成日	2017.05.19
NICHIDO IND.CO.LTD	日動工業株式会社	出図コード	ZK-A3X	L200V2-P-HW-50K	