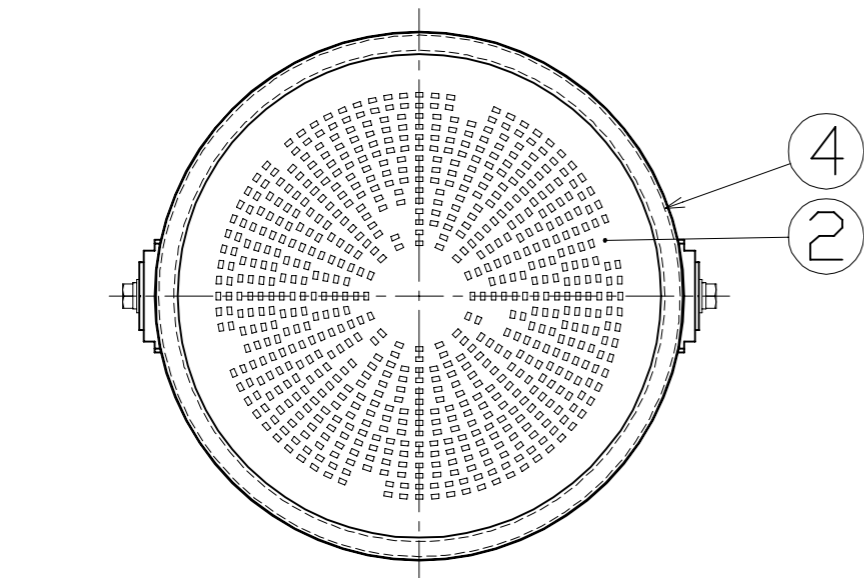
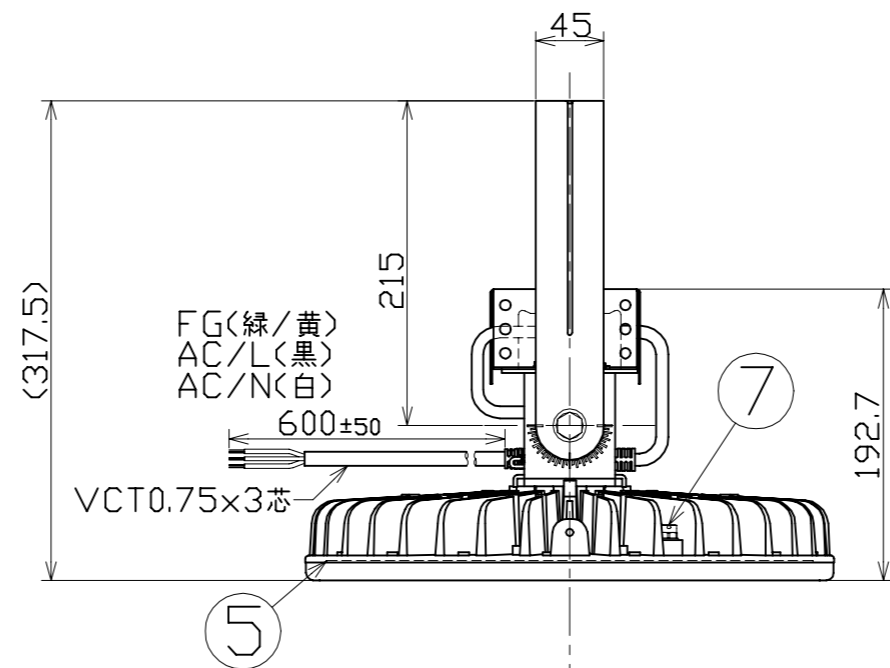
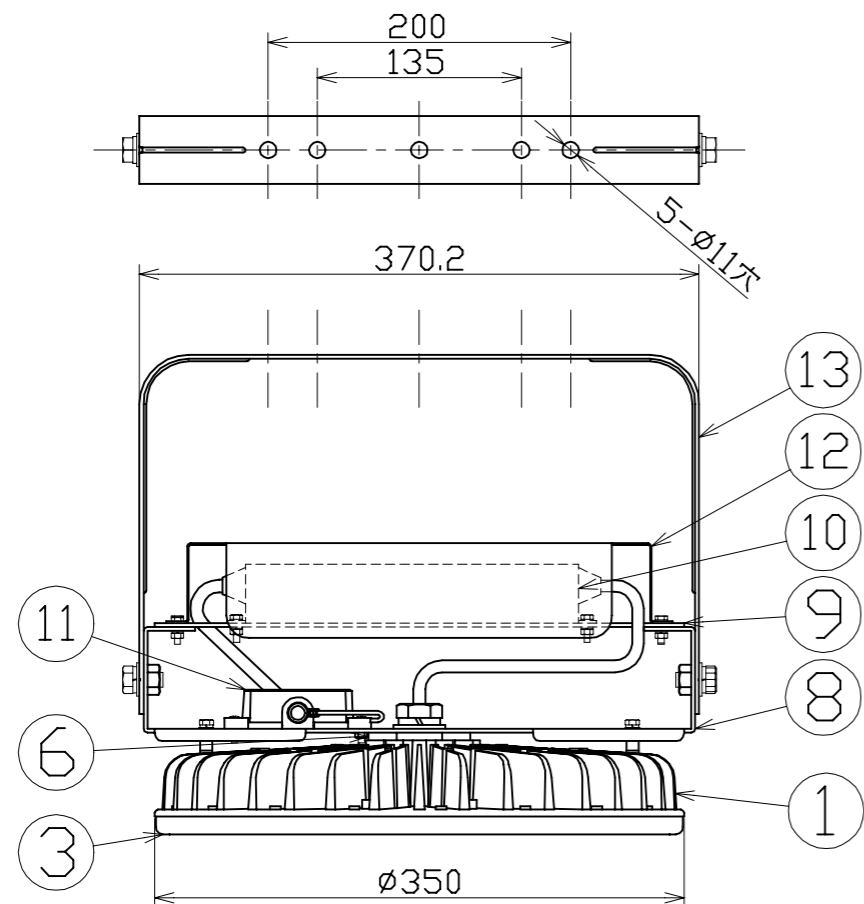


図 面 略 歴				
記号	日付	変更・追記内容	担当	
△	'22.09.27	電源カバー追加 サージプロテクター固定変更 lot2209	今村	
△	'23.05.10	電源固定板形状変更 lot2304	今村	
△	'24.11.27	本体材質変更 MDC→ADC lot2411	今村	



主 仕 様

型 式	L200V2-P-HW-50K-N		
使用 場所	屋外型		
光 源	LED		
定格 光束	35500Lm		
色 温 度	5000K		
平均演色評価数	Ra70		
照射 角度	110°[1/2ビーム角] 160°[1/10ビーム角]		
定格 電圧	AC100V (200V)		
周 波 数	50/60Hz		
入力電圧範囲	AC90~305V		
定格 電流	2.1A (1.0A)		
定格消費電力	208W (200W)		
固有エネルギー消費効率	170.6Lm/W (177.5Lm/W)		
照度	1m	11900Lx	
	2m	3050Lx	
	3m	1420Lx	
	4m	830Lx	
	5m	570Lx	
本体防水規格	IP65		
サージ耐圧	ライン間	6kV	
	ライン-アース間	15kV	
球 寿 命	60000時間		
使用環境温度	-30~50℃		
質 量	8.3kg		

13	本体取付枠	SUS	t2.6 白塗装	1	57199
12	電源カバー	SUS	t1.0 白塗装	1	-●
11	サージプロテクター	PC	SPD-H15	1	56374●
10	電源	アルミケース	-	1	57193
9	電源固定板	SUS	t2.6 白塗装	1	-●
8	本体サポート	SUS	t2.6 白塗装	1	57202●
7	ベントフィルター	-	-	2	-
6	ジョイントボルト	アルミ	白塗装	1	-
5	LED基板	アルミ	-	1	-
4	フロントパッキン	シリコン	-	1	57208
3	フロント枠	PC	白	1	57207
2	PCカバー	PC	透明	1	57204
1	本体冷却フィン	ADC	白塗装	1	-●
No	品 名	材質	備考	個数	コード

- 注1) 当器具のLED素子交換はできません。
- 注2) LEDの光色、明るさにはバラツキがあります。
- 注3) ()内数値は入力200Vでの値です。
- 注4) 照度は当社実測値の為、使用環境下により異なります。
- 注5) 球寿命は光束が70%に低下するまでの時間です。表示は設計値であり、製品の寿命を保証するものではありません。
- 注6) サージ耐圧試験方法はIEC61000-4-5に準ずる。
- 注7) 使用環境温度外の使用は一時的に可能ですが、保護機能により消灯する場合があります。内部電子部品の寿命が短くなりますので、使用環境温度内でご使用ください。
- 注8) 安全にご使用いただくため、取扱説明書をご参照ください。
- 注9) 仕様変更は予告なく行う場合があります。予めご了承ください。

				コード		11815	
COMPONENTS	品 名	APPD	CHCK	DESJ	DEF		
	ハイスペックハイディスク200W	承認	検 図	設 計	製 図		
MODEL	型 式	L200V2-P-HW-50K-N					
MATERIAL	材 質	別記	REMARKS	備考	-		
3AD	ANGLE	SCALE	1/5				
第三	角 法	尺 度	作成日 2017.05.19				
NICHIDO IND.CO.LTD				出図コード		L200V2-P-HW-50K-N	
日動工業株式会社				ZK-A3X			