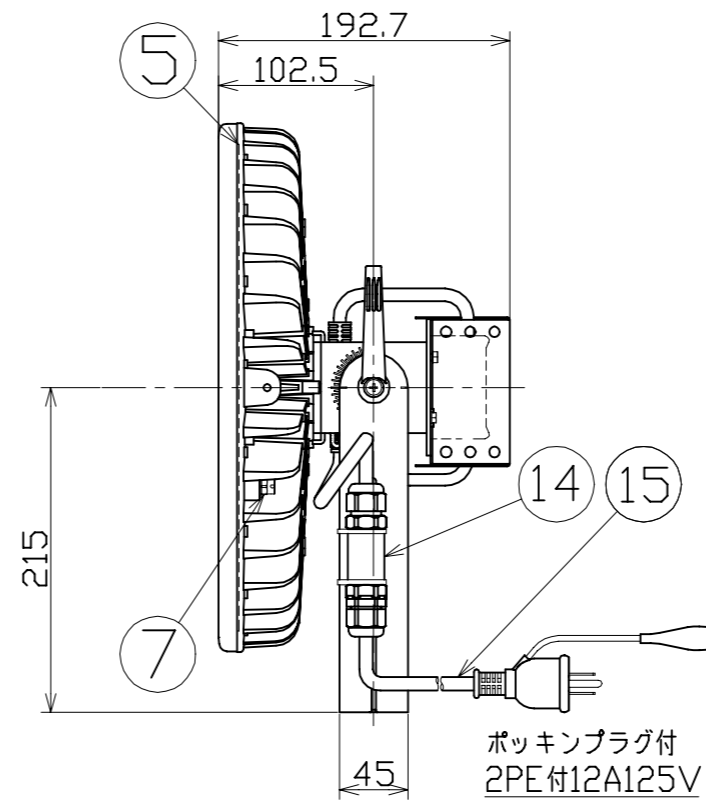
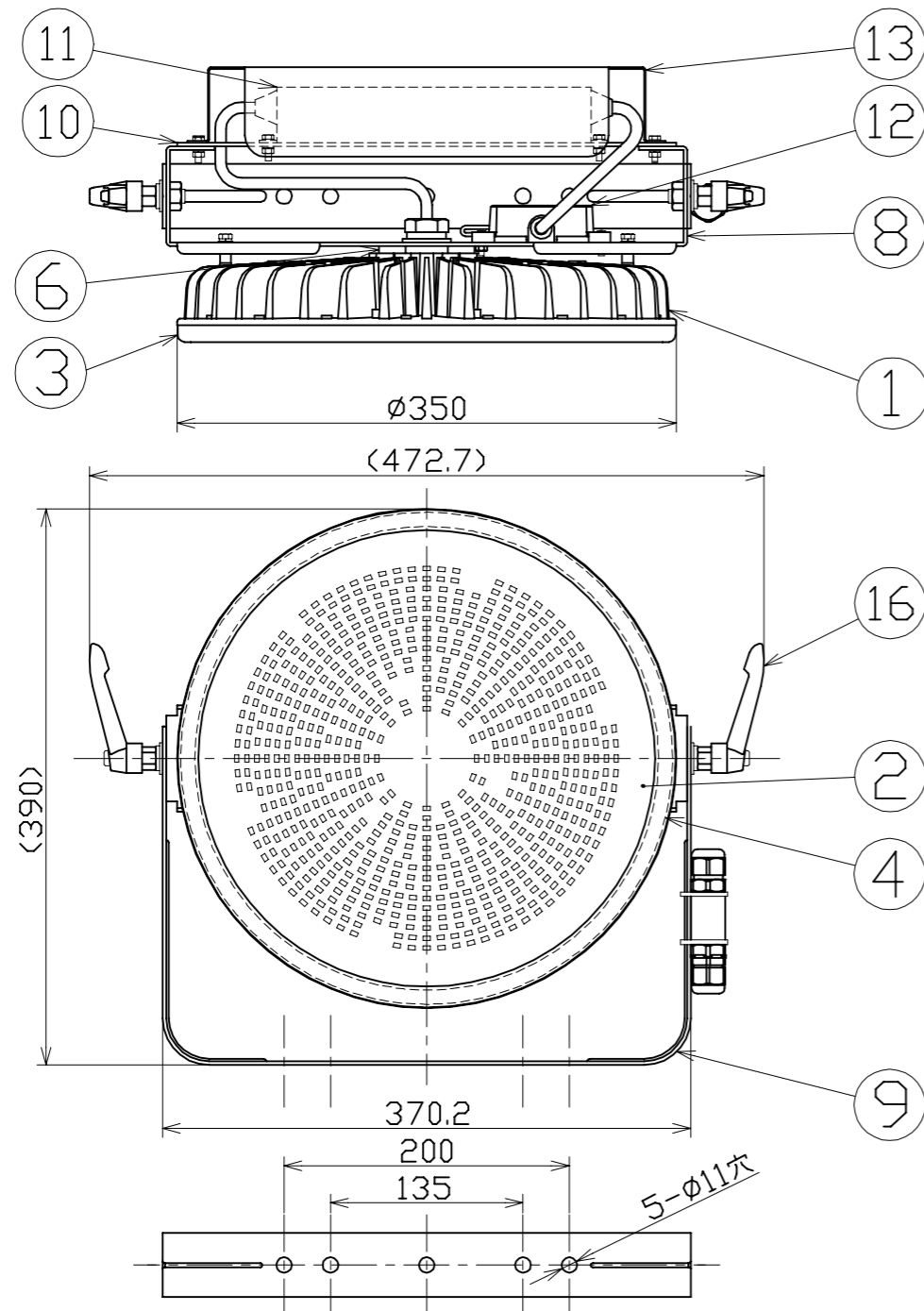




図 面 略 歴			
記号	日付	変更・追記内容	担当
△	'22.09.27	電源カバー追加 サージプロテクター固定変更 lot2209	今村
△	'23.05.10	電源固定板形状変更 lot2304	今村
△	'24.11.27	本体材質変更 MDC→ADC lot2411	今村



主 仕 様

型 式	L200V2-D-HW-50K-N		
使用 場所	屋外型		
光 源	LED		
定格 光束	35500Lm		
色 温 度	5000K		
平均演色評価数	Ra70		
照射 角度	110°[1/2ビーム角] 160°[1/10ビーム角]		
定格 電圧	AC100V		
周 波 数	50/60Hz		
定格 電流	2.1A		
定格消費電力	208W		
省エネルギー消費効率	170.6Lm/W		
照度	1m	11900Lx	
	2m	3050Lx	
	3m	1420Lx	
	4m	830Lx	
	5m	570Lx	
本体防水規格	IP65		
球 寿 命	60000時間		
使用環境温度	-10~50℃		
質 量	9.1kg		

- 注1) 当器具のLED素子交換はできません。
- 注2) LEDの光色、明るさにはバラツキがあります。
- 注3) 照度は当社実測値の為、使用環境下により異なります。
- 注4) 球寿命は光束が70%に低下するまでの時間です。
表示は設計値であり、製品の寿命を保証するものではありません。
- 注5) 使用環境温度外の使用は一時的に可能ですが、保護機能により消灯する場合があります。内部電子部品の寿命が短くなりますので、使用環境温度内でご使用ください。
- 注6) 安全にご使用いただくため、取扱説明書をご参照ください。
- 注7) 仕様変更は予告なく行う場合があります。予めご了承ください。

16	クランプレバーボルト	ZDC/SUS	M10x20	2	57098●
15	ポッキン付電源電線	PVC	VCT0.75sqx3芯x5m	1	57118●
14	電源電線用キャコン	PA66	-	1	56245
13	電源カバー	SUS	t1.0 白塗装	1	-●
12	サージプロテクター	PC	SPD-H15	1	56374●
11	電源	アルミケース	-	1	57193
10	電源固定板	SUS	t2.6 白塗装	1	-●
9	本体取付枠	SUS	t2.6 白塗装	1	57199●
8	本体サポート	SUS	t2.6 白塗装	1	57202
7	ベントフィルター	-	-	2	-
6	ジョイントボルト	アルミ	白塗装	1	-
5	LED基板	アルミ	-	1	-
4	フロントパッキン	シリコン	-	1	57208
3	フロント枠	PC	白	1	57207
2	PCカバー	PC	透明	1	57204
1	本体冷却フィン	ADC	白塗装	1	-●
No	品 名	材質	備考	個数	コード

コード 11816

COMPONENTS	品 名	APPD 承認	CHCK 検 図	DESN 設 計	DEF 製 図
	ハイスpekハイディスク200W投光器型				
MODEL	型 式				N
	L200V2-D-HW-50K-N				
MATERIAL	材 質	別記	REMARKS 備考		
			-		
3AD	ANGLE 第三角法	SCALE 尺度	1/5	作成日	2017.05.22
NICHIDO IND.CO.LTD	日動工業株式会社	出図コード	ZK-A3X	L200V2-D-HW-50K-N	

コード番号末尾に●の記載がある物は過去に変更があった部品