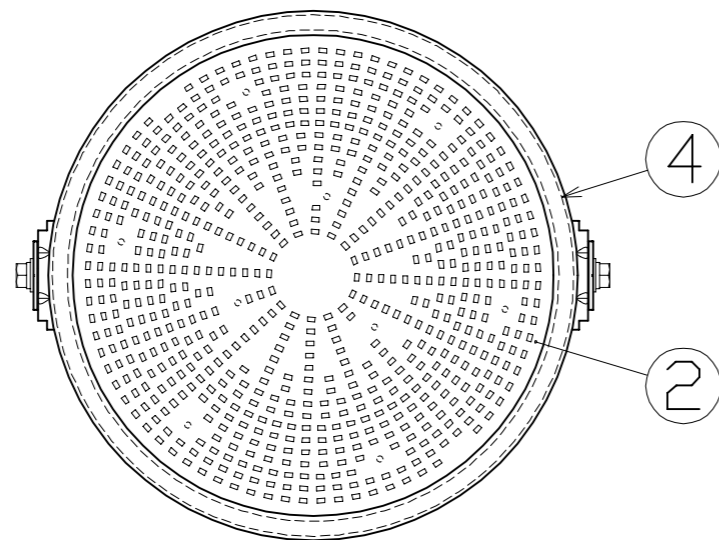
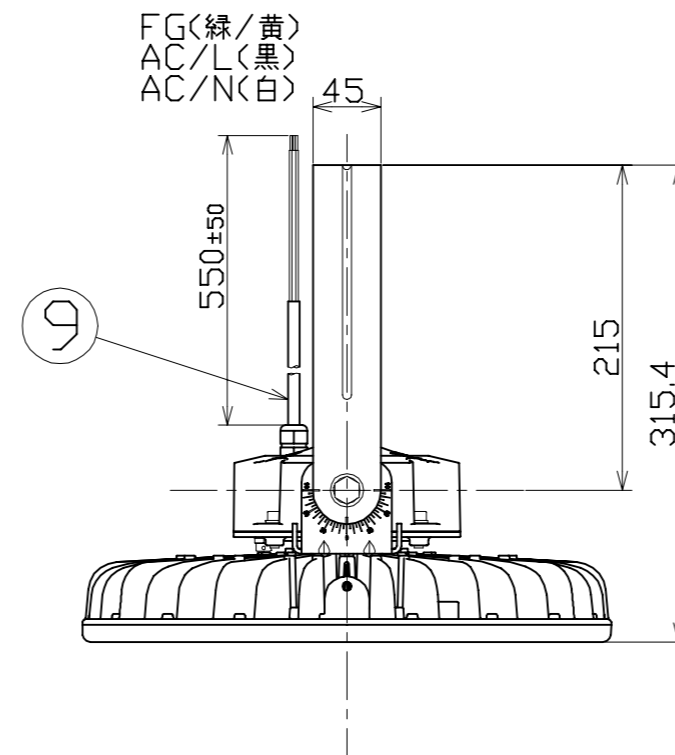
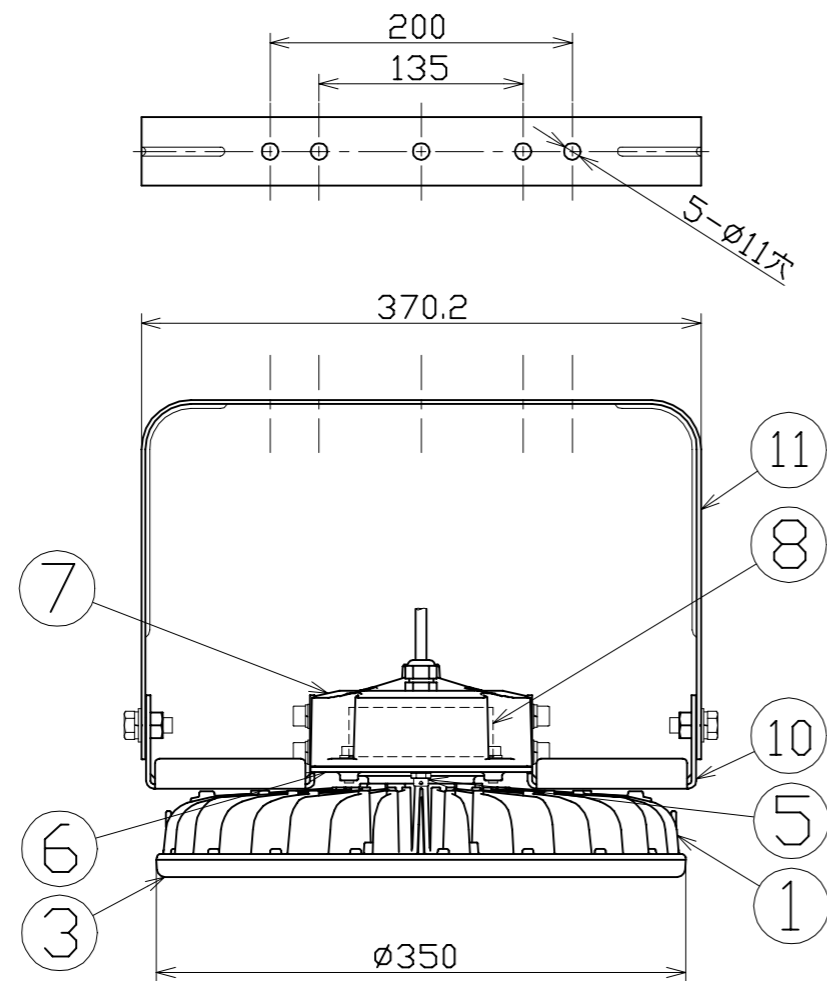


図 面 略 歴			
記号	日付	変更・追記内容	担当
△	'19.02.07	電源カバーA形状変更 lot1901	今村
△	'23.02.09	本体寸法修正	今村
△	'24.10.28	本体MDCからADCへ変更 lot2410	今村



主 仕 様

型 式	L200B-P-H110-50K		
使用 場所	屋外型		
光 源	LED		
定格 光束	35600Lm		
色 温 度	5000K		
平均演色評価数	Ra71		
照射 角度	110°[1/2ビーム角] 160°[1/10ビーム角]		
定格 電圧	AC100V (200V)		
周 波 数	50/60Hz		
入力電圧範囲	AC100~242V		
定格 電流	1.99A (0.98A)		
定格消費電力	195W (192W)		
随エネルギー消費率	182.5Lm/W (185.4Lm/W)		
照度	1m	11280Lx	
	2m	2970Lx	
	3m	1400Lx	
	4m	815Lx	
	5m	560Lx	
本体防水規格	IP65		
サージ耐圧	ライン間 6kV		
	ライン-アース間 15kV		
球 寿 命	60000時間		
使用環境温度	-30~50℃		
質 量	7.1kg		

- 注1) 当器具のLED素子交換はできません。
- 注2) LEDの光色、明るさにはバラツキがあります。
- 注3) ○内数値は入力200Vでの値です。
- 注4) 照度は当社実測値の為、使用環境下により異なります。
- 注5) 球寿命は光束が70%に低下するまでの時間です。
表示は設計値であり、製品の寿命を保証するものではありません。
- 注6) サージ耐圧試験方法はIEC61000-4-5に準ずる。
- 注7) 安全にご使用いただくため、取扱説明書をご参照ください。
- 注8) 仕様変更は予告なく行う場合があります。予めご了承ください。

No	部品名	材質	備考	個数	コード
11	本体取付枠	SUS	t2.6 白塗装	1	57199
10	本体サポート	SUS	t3.0 白塗装	2	57200
9	電源電線	PVC	VCT0.75sqx3芯x0.5m	1	-
8	電源	-	200W用	1	57230
7	電源カバーB	ADC	白塗装	1	-
6	電源カバーA	ADC	白塗装	1	-●
5	ベントフィルター	アルミ	-	3	-
4	フロントパッキン	シリコン	-	1	57208
3	フロント枠	PC	白	1	57207
2	PCカバー	PC	透明	1	57204
1	本体冷却フィン	ADC	白塗装	1	-●
No	部品名	材質	備考	個数	コード

コード 11620

COMPONENTS	品名	APPD 承認	CHCK 検図	DESN 設計	DEF 製図
	電源内蔵ハイディスク200				
MODEL	L200B-P-H110-50K				
MATERIAL	別記	REMARKS	備考		I
3AD 第三角法	ANGLE 尺度	SCALE 1/5	作成日	2018.01.25	
NICHIDO IND.CO.LTD	日動工業株式会社	出図コード	ZK-A3X	L200B-P-H110-50K	