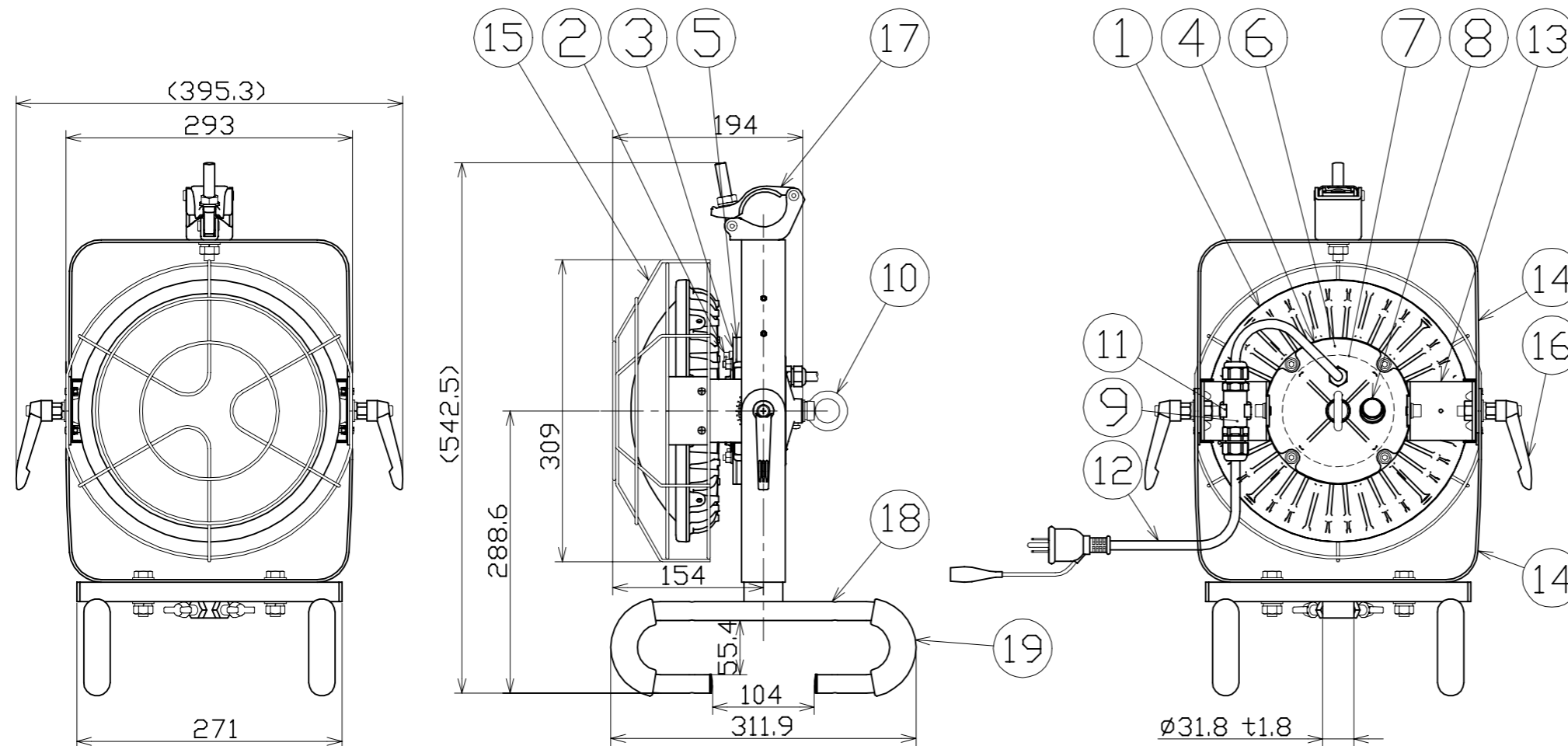


図 面 略 歴			
記号	日付	変更・追記内容	担当
△	'18.12.21	キャプコン固定方法変更 lot1812	今村
△	'21.05.10	クランプレバーボルトへ変更 lot2103	今村
△	'24.05.28	本体材質変更MDC→ADC lot2405	今村

主 仕 様

型 式	L150W-HS-HM110-50K		
使用 場所	屋外型		
光 源	LED		
定格 光束	25300Lm		
色 温 度	5000K		
平均演色評価数	Ra71		
照射 角度	110°[1/2ビーム角] 180°[1/10ビーム角]		
定格 電圧	AC100V		
周 波 数	50/60Hz		
定格 電流	1.5A		
定格消費電力	148W		
固有エネルギー消費効率	170.9Lm/W		
照度	1m	7460Lx	
	2m	1950Lx	
	3m	915Lx	
	4m	535Lx	
	5m	365Lx	
球 寿 命	60000時間		
使用環境温度	-10~50℃		
質 量	7.9kg		

注1) 当器具のLED素子交換はできません。
 注2) LEDの光色、明るさにはバラツキがあります。
 注3) 照度は当社実測値の為、使用環境下により異なります。
 注4) 球寿命は光束が70%に低下するまでの時間です。
 表示は設計値であり、製品の寿命を保証するものではありません。
 注5) 安全にご使用いただくため、取扱説明書をご参照ください。
 注6) 仕様変更は予告なく行う場合があります。予めご了承ください。



付属	カラビナ	-	-	1	58393
付属	落下防止ワイヤー	SUS	-	1	58392
19	クッション	発泡材	-	4	55675
18	スタンド一式	SKTMMR等	40x20	1	57038
17	単管クランプ	スチール	TK-02	1	8391
16	クランプレバーボルト	ZDC SUS	M10x25	2	57453●
15	ガード	SWPM	DG-H150 φ3 白塗装	1	56278
14	本体取付枠	SUS	t2.6 白塗装	2	57040
13	本体サポート	SUS	白塗装	2	57041●
12	ポッキン付電源電線	PVC	VCT 0.75sqx3芯x5m	1	57118
11	キャプコン固定具	PVC		1	-●
10	アイボルト	スチール	M10	1	57042
9	電源電線用キャプコン	PA66	-	1	56245
8	防水スイッチ	-	-	1	57043
7	電源	-	150W用	1	-
6	電源カバーB	ADC	白塗装	1	-
5	パッキン	-	-	1	-
4	電源ユニット一式	-	-	1	57817
3	電源カバーA	ADC	白塗装	1	-
2	ベントフィルター	-	-	1	-
1	ハイディスクライト150W本体	ADC/PC	白塗装/乳白カバー	1	-
No	品 名	材質	備考	個数	コード

コード番号末尾に●の記載がある物は過去に変更があった部品

COMPONENTS		コード 11960			
品名	マルチウェイライト150W	APPD 承認	CHCK 検図	DESN 設計	DEF 製図
MODEL 型式	L150W-HS-HM110-50K				
MATERIAL 材質	別記	REMARKS 備考	別記		
3AD 第三角法	ANGLE 尺度	SCALE 1/6	作成日	2018.07.12	
NICHIDO IND.CO.LTD 日動工業株式会社		出図コード	L150W-HS-HM110-50K		
		ZK-A3X			