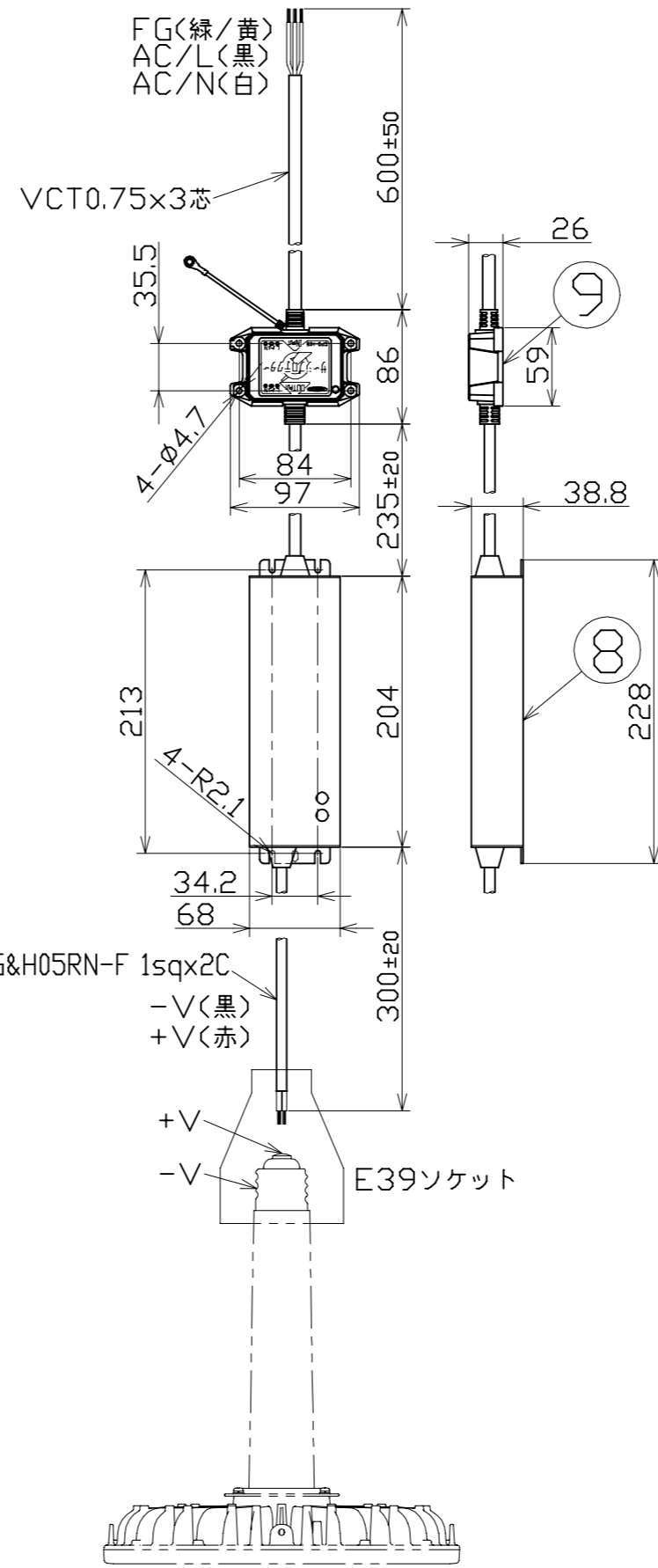
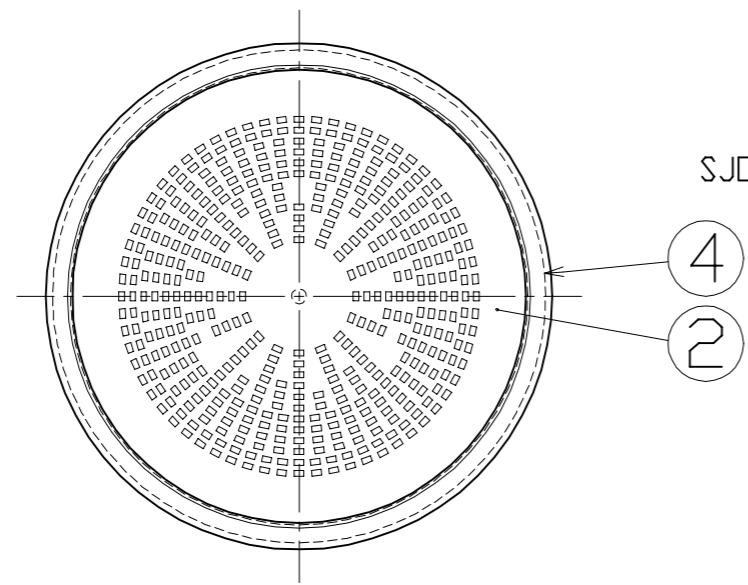
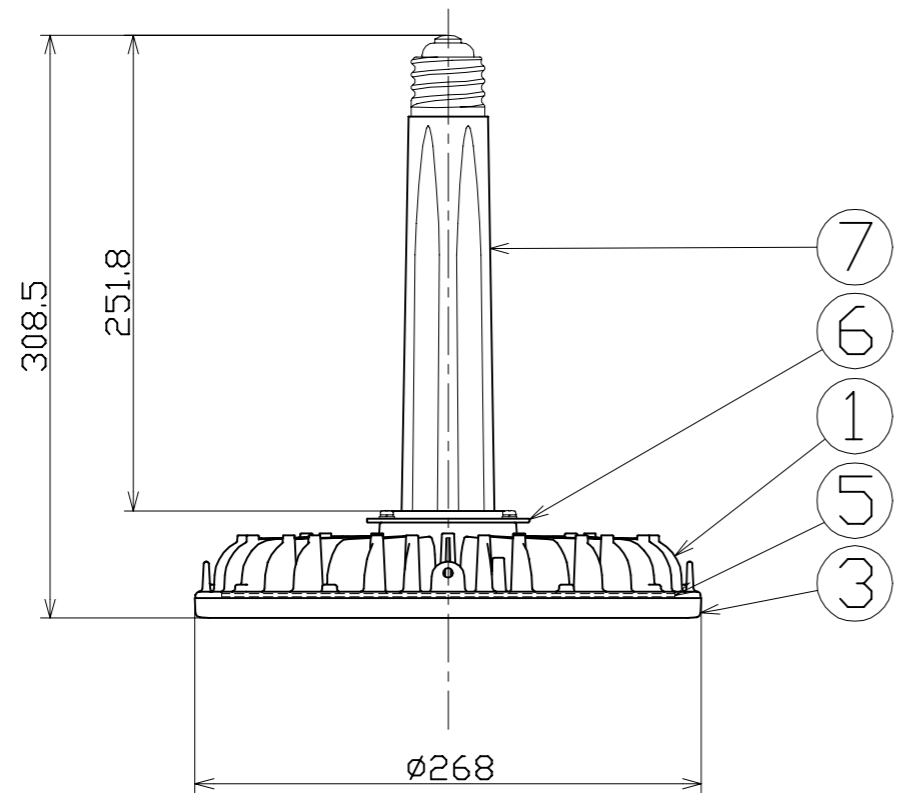


図 面 略 歴			
記号	日付	変更・追記内容	担当
△	'17.11.21	SP入力電線長さ変更 lot1710	今村
△	'18.06.29	本体形状変更、補強部品追加 lot1806	今村
△	'20.05.12	サージプロテクター材質変更 lot2004	今村
△	'24.10.11	本体MDCからADCへ変更 lot2409	今村

主 仕 様

型 式	L150V2-E39-HW-50K-N	
使用 場所	屋内型	
光 源	LED	
定格 光束	26200Lm	
色 温 度	5000K	
平均演色評価数	Ra70	
照射 角度	110°[L/2ビーム角] 160°[L/10ビーム角]	
定格 電圧	AC100V (200V)	
周 波 数	50/60Hz	
入力電圧範囲	AC90~305V	
定格 電流	1.5A (0.8A)	
定格消費電力	152W (150W)	
固有エネルギー消費効率	172.3Lm/W (174.6Lm/W)	
照度	1m	8700Lx
	2m	2260Lx
	3m	1050Lx
	4m	615Lx
	5m	420Lx
サージ耐圧	ライン間	6kV
	ライン-アース間	15kV
球 寿 命	60000時間	
使用環境温度	-30~50℃	
口 金	E39	
本体 質量	2.2kg	
電源部質量	1.5kg(サージプロテクター含)	

- 注1) 当器具のLED素子交換はできません。
- 注2) LEDの光色、明るさにはバラツキがあります。
- 注3) <内数値は入力200Vでの値です。
- 注4) 照度は当社実測値の為、使用環境下により異なります。
- 注5) 球寿命は光束が70%に低下するまでの時間です。表示は設計値であり、製品の寿命を保証するものではありません。
- 注6) サージ耐圧試験方法はIEC61000-4-5に準ずる。
- 注7) 使用環境温度外の使用は一時的に可能ですが、保護機能により消灯する場合があります。内部電子部品の寿命が短くなりますので、使用環境温度内でご使用ください。
- 注8) 安全にご使用いただくため、取扱説明書をご参照ください。
- 注9) 仕様変更は予告なく行う場合があります。予めご了承ください。



9	サージプロテクター	PC	SPD-H15	1	56374●
8	電源	アルミケース	-	1	57192
7	口金アダプター	PC	E39	1	-
6	補強リング	-	-	1	-
5	LED基板	-	-	1	-
4	フロントパッキン	シリコン	-	1	57198
3	フロント枠	PC	白	1	57197
2	PCカバー	PC	透明	1	57194
1	本体冷却フィン	ADC	白塗装	1	58226●
No	品 名	材質	備考	個数	コード

COMPONENTS				コード			
品 名	ハイスpekハイディスク150W口金タイプ	APPD 承認	CHCK 検 図	DESIN 設計	DEF 製 図	11715	
MODEL 型式	L150V2-E39-HW-50K-N					I	
MATERIAL 材質	別記	REMARKS 備考	-				
3AD 第三角法	ANGLE 尺度	SCALE 1/4 1/5	作成日	2017.05.30			
NICHIDO IND.CO.LTD	日動工業株式会社	出図コード	L150V2-E39-HW-50K-N				
		ZK-A3X					