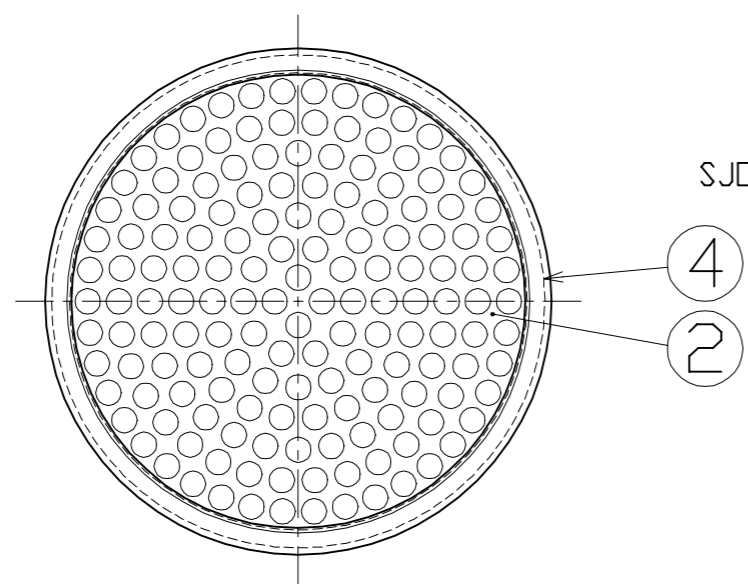
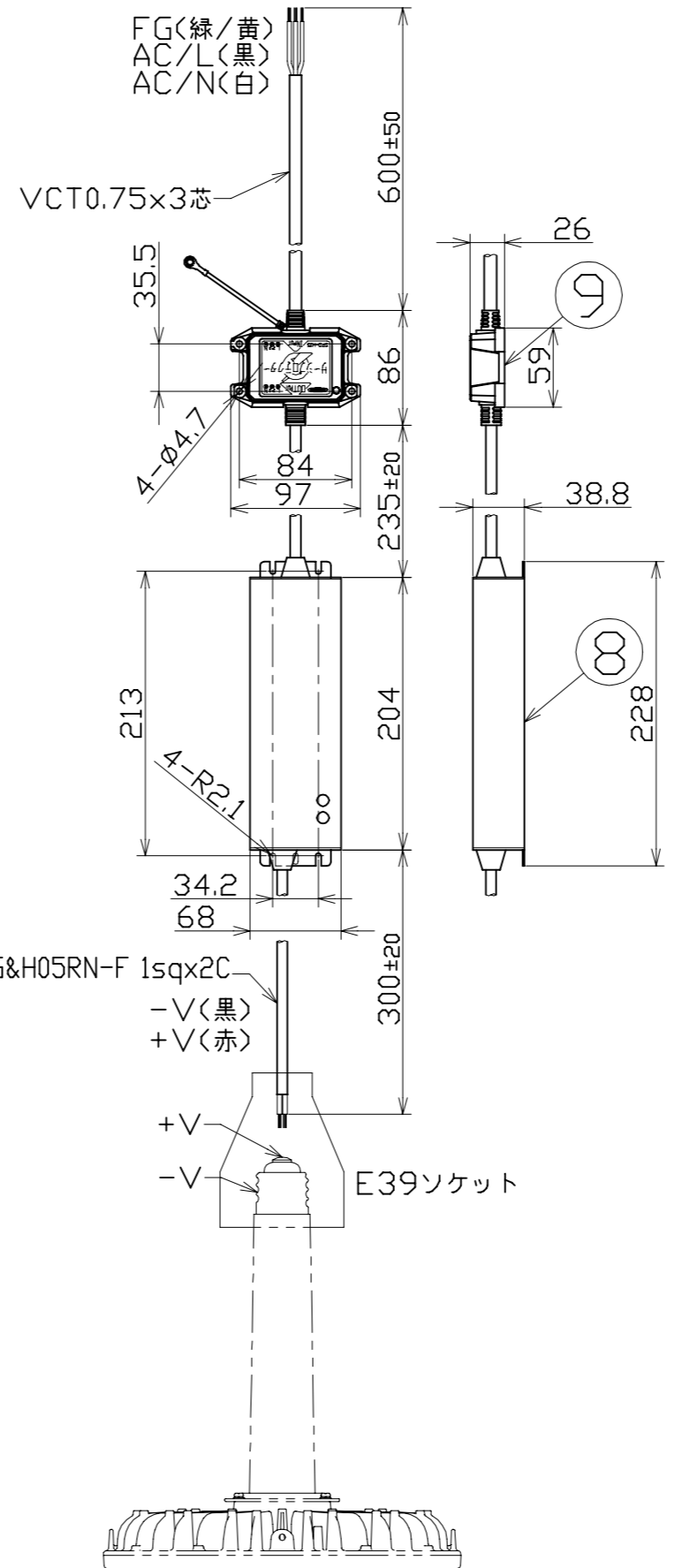
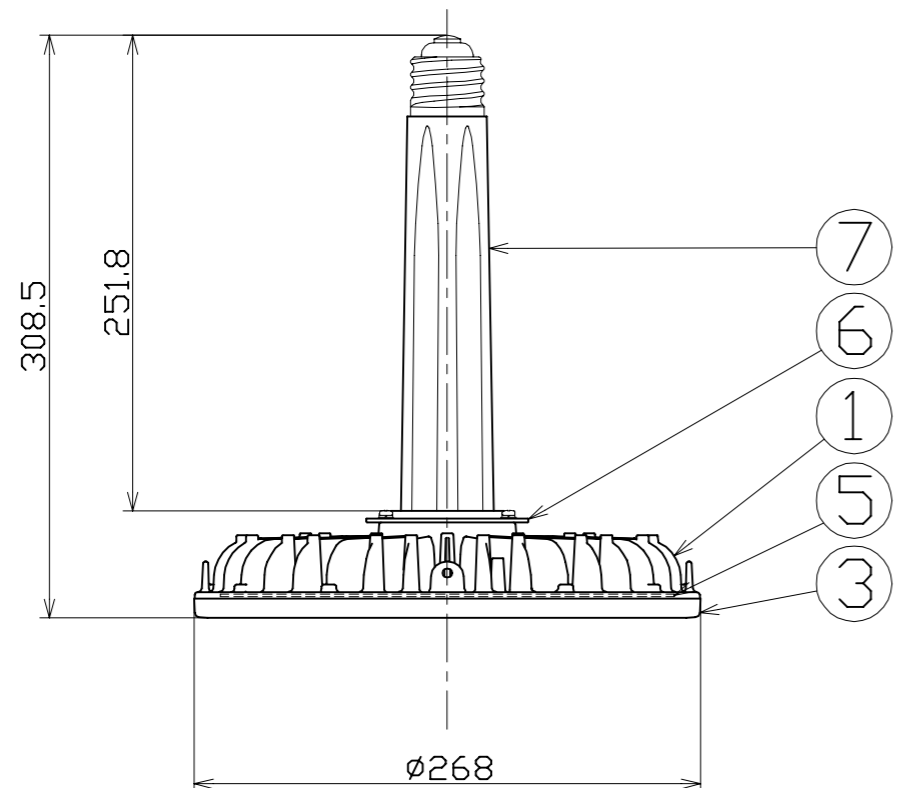


図 面 略 歴			
記号	日付	変更・追記内容	担当
③	'18.07.18	本体形状変更、補強部品追加 lot1806	今村
④	'20.08.05	サージプロテクター材質変更 lot2007	今村
⑤	'24.12.13	本体材質変更 MDC→ADC lot2410	今村

主 仕 様

型 式	L150V2-E39-HS-50K		
使用 場所	屋内型		
光 源	LED		
定格 光束	21600Lm		
色 温 度	5000K		
平均演色評価数	Ra75		
照射 角度	50°[1/2ビーム角] 70°[1/10ビーム角]		
定格 電圧	AC100V (200V)		
周 波 数	50/60Hz		
入力電圧範囲	AC90~305V		
定格 電流	1.5A (0.8A)		
定格消費電力	152W (150W)		
固有エネルギー消費効率	142.1Lm/W (144.0Lm/W)		
照 度	1m	22940Lx	
	2m	5890Lx	
	3m	2655Lx	
	4m	1540Lx	
	5m	1050Lx	
サージ耐圧	ライン間	6kV	
	ライン-アース間	15kV	
球 寿 命	60000時間		
使用環境温度	-30~50℃		
口 金	E39		
本 体 質 量	2.2kg		
電 源 部 質 量	1.5kg(サージプロテクター含)		



- 注1) 当器具のLED素子交換はできません。
- 注2) LEDの光色、明るさにはバラツキがあります。
- 注3) <>内数値は入力200Vでの値です。
- 注4) 照度は当社実測値の為、使用環境下により異なります。
- 注5) 球寿命は光束が70%に低下するまでの時間です。表示は設計値であり、製品の寿命を保証するものではありません。
- 注6) サージ耐圧試験方法はIEC61000-4-5に準ずる。
- 注7) 使用環境温度外の使用は一時的に可能ですが、保護機能により消灯する場合があります。内部電子部品の寿命が短くなりますので、使用環境温度内でご使用ください。
- 注8) 安全にご使用いただくため、取扱説明書をご参照ください。
- 注9) 仕様変更は予告なく行う場合があります。予めご了承ください。

9	サージプロテクター	PC	SPD-H15	1	56374●
8	電源	アルミケース	-	1	57191
7	口金アダプター	PC	E39	1	-
6	補強リング	-	-	1	-
5	LED基板	-	-	1	58224
4	フロントパッキン	シリコン	-	1	57198
3	フロント枠	PC	白	1	57197
2	スポットレンズ	PC	-	1	57196
1	本体冷却フィン	ADC	白塗装	1	58226●
No	品名	材質	備考	個数	コード

コード 11711

COMPONENTS	品名	APPD 承認	CHCK 検図	DESN 設計	DEF 製図
品名	ハイドиск150Wスポット口金タイプ				
MODEL 型式	L150V2-E39-HS-50K				
MATERIAL 材質	別記	REMARKS 備考	-		I
3AD ANGLE 第三角法	SCALE 1/4	作成日	2017.05.30		
NICHIDO IND.CO.LTD	出図コード	L150V2-E39-HS-50K			
日動工業株式会社	ZK-A3X				