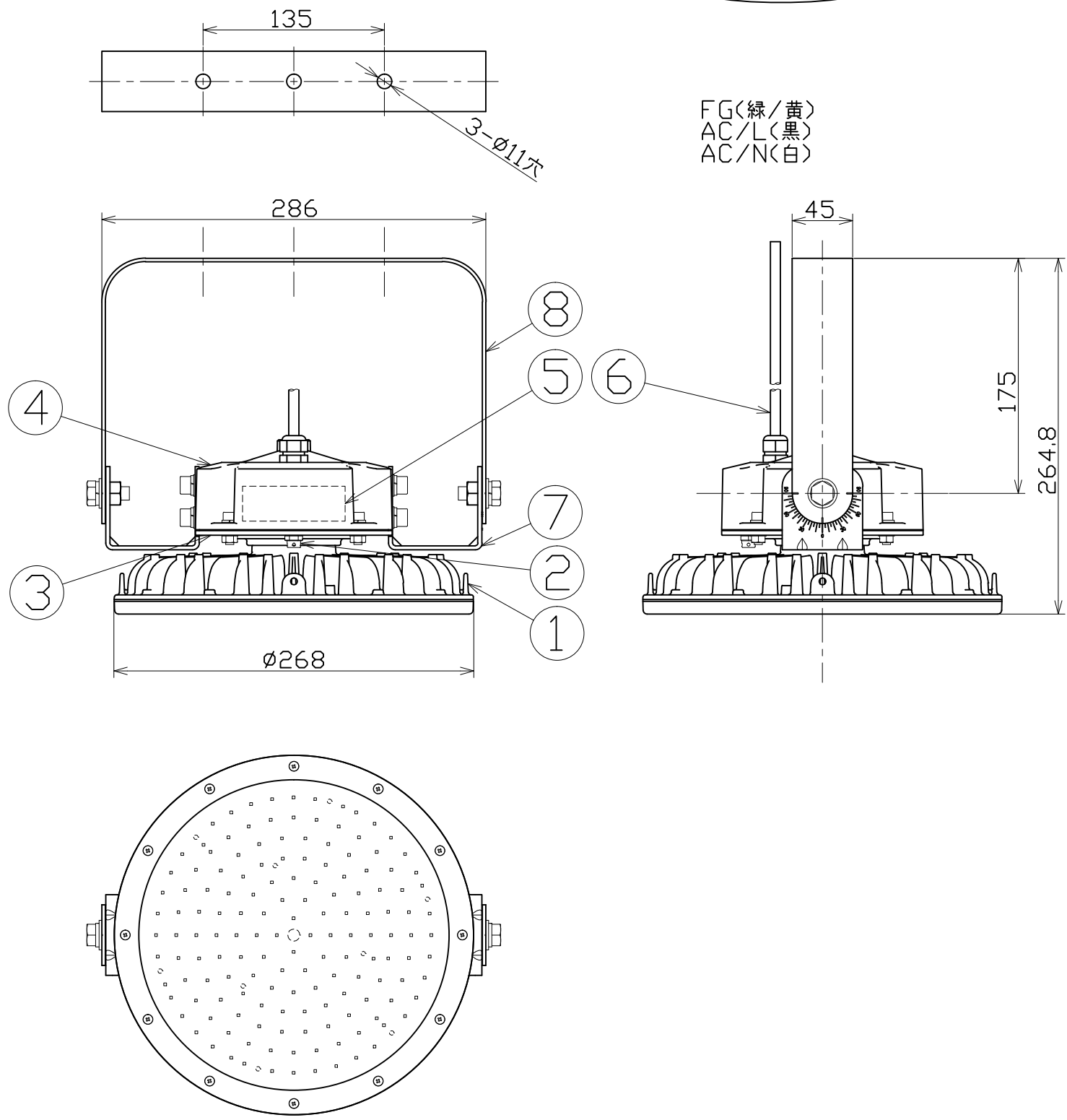




図 面 略 歴			
記号	日付	変更・追記内容	担当
△			
△			



FG(緑/黄)  
AC/L(黒)  
AC/N(白)

主 仕 様

型 式	L140AT-P-H130-50K		
使用 場所	屋外型		
光 源	LED		
定格 光束	17300Lm		
色 温 度	5000K		
平均演色評価数	Ra76		
照射 角度	130°[1/2ビーム角] 160°[1/10ビーム角]		
定格 電圧	AC100V (200V)		
周 波 数	50/60Hz		
入力電圧範囲	AC100~240V		
定格 電流	1.39A (0.71A)		
定格消費電力	137W (140W)		
固有エネルギー消費効率	126.2Lm/W (123.5Lm/W)		
照 度	1m	5240Lx	
	2m	1360Lx	
	3m	640Lx	
	4m	375Lx	
	5m	255Lx	
本体防水規格	IP65		
サージ耐圧	ライン間	6kV	
	ライン-アース間	15kV	
球 寿 命	50000時間		
使用環境温度	-30~50℃		
質 量	4.5kg		

注1) 当器具のLED素子交換はできません。  
 注2) LEDの光色、明るさにはバラツキがあります。  
 注3) ( )内数値は入力200Vでの値です。  
 注4) 照度は当社実測値の為、使用環境下により異なります。  
 注5) 球寿命は光束が70%に低下するまでの時間です。  
 表示は設計値であり、製品の寿命を保証するものではありません。  
 注6) サージ耐圧試験方法はIEC61000-4-5に準ずる。  
 注7) 安全にご使用いただくため、取扱説明書をご参照ください。  
 注8) 仕様変更は予告なく行う場合があります。予めご了承ください。

8	本体取付枠	SUS	t2.6 黒塗装	1	-
7	本体サポート	SUS	t3.0 黒塗装	2	-
6	電源電線	PVC	VCT0.75sqx3芯x2m(切放し)	1	-
5	電源	-	140W用	1	-
4	電源カバー-B	ADC	黒塗装	1	-
3	電源カバー-A	ADC	黒塗装	1	-
2	ベントフィルター	アルミ	-	1	-
1	ハイディスクライト140W本体	MDC/強化ガラス	黒塗装/透明強化ガラス	1	-
No	品 名	材質	備考	個数	コード

コード 11940

COMPONENTS	品 名	耐食耐酸LED140W	APPD 承認	CHCK 検 図	DESN 設 計	DEF 製 図
MODEL	型 式	L140AT-P-H130-50K				I
MATERIAL	材 質	別記	REMARKS 備考	-		
3AD ANGLE	尺 寸	SCALE	1/4	作成日	2018.03.29	
NICHIDO IND.CO.LTD	日 動 工 業 株 式 有 限 公 司	出 図 コー ド	ZK-A3X	L140AT-P-H130-50K		