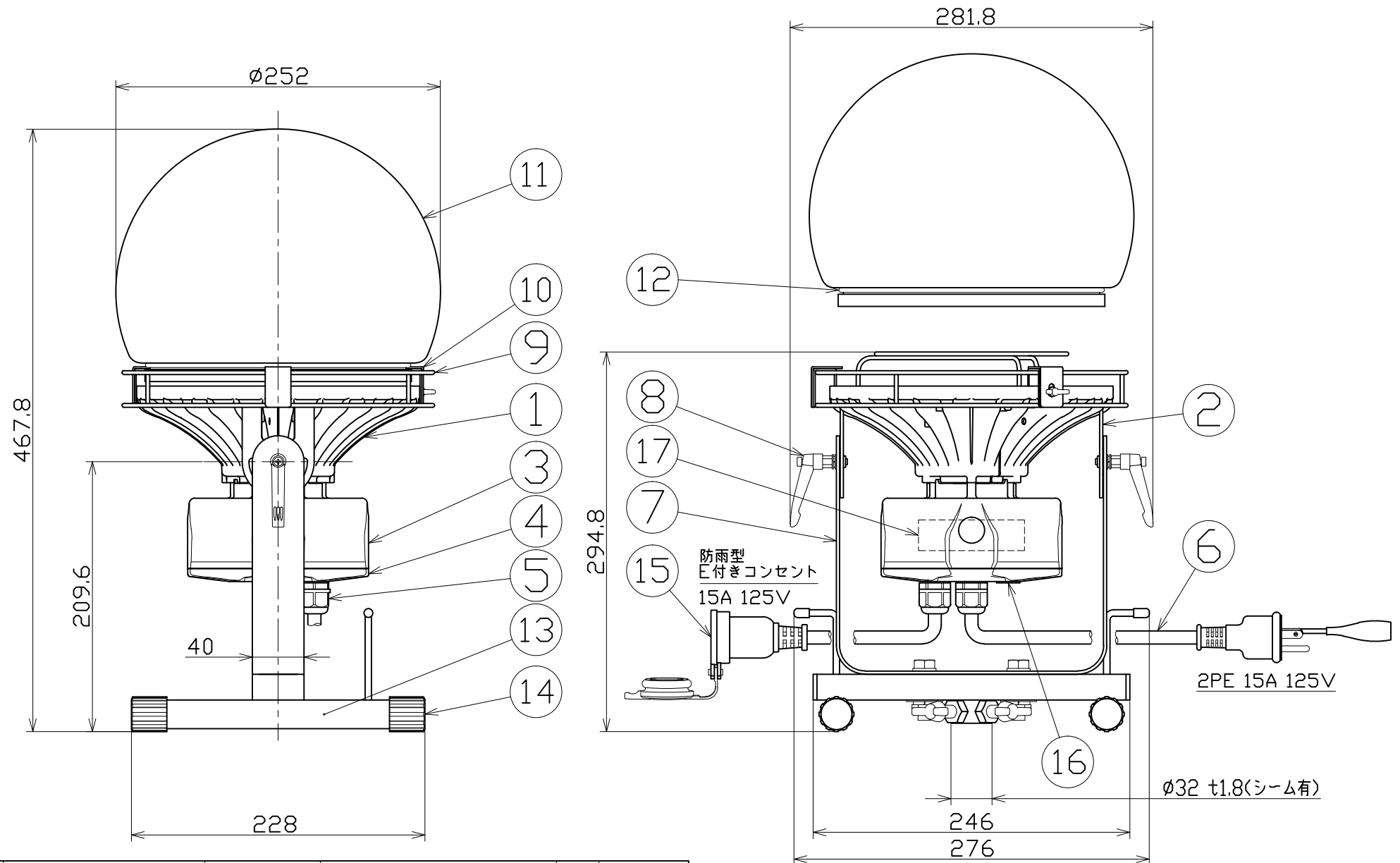




図面略歴			
記号	日付	変更・追記内容	担当
△	'20.10.30	電源カバー補強、クランプレバーボルトへ変更 lot2010	今村
△	'21.01.13	床スタンドフック付きへ変更 lot2012	今村
△	'21.02.10	LED、カバー変更 lot2101	今村

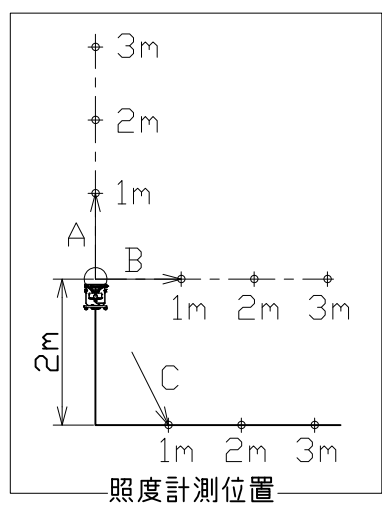
主仕様

型式	L100W-AB-50K				
使用場所	屋外型				
本体色	白				
光源	LED100W				
定格光束	15700Lm				
色温度	5000K				
平均演色評価数	Ra80				
照射角度	190°[1/2ビーム角] 310°[1/10ビーム角]				
定格電圧	AC100V				
周波数	50/60Hz				
定格電流	0.97A				
定格消費電力	96W				
固有エネルギー消費効率	163.5Lm/W				
照度	計測方向	A	B	C	A(ボール無し)
	1m	1320Lx	860Lx	60Lx	5490Lx
	2m	390Lx	245Lx	55Lx	1430Lx
	3m	190Lx	120Lx	35Lx	660Lx
	4m	110Lx	70Lx	25Lx	385Lx
5m	75Lx	45Lx	15Lx	260Lx	
本体防水規格	IP65				
球寿命	60000時間				
使用環境温度	-30~45℃				
質量	4.0kg				



17	電源	-	-	1	56306
16	点灯スイッチ	-	プッシュ式	1	56204●
15	連結電線	PVC	VCT 1.25sqx3芯x0.25m	1	58307●
14	スタンドキャップ	-	-	4	55678
13	床スタンド一式	SKTMMR等	40x20	1	56114●
12	ガタツキ防止用オーリング	-	-	1	56137
11	バルーンボール	PC	乳白色	1	56203
10	ステー金具	-	白塗装 バルーンボール固定金具	3	58206
9	ガード	SS330相当	白塗装	1	56175●
8	クランプレバーボルト	ZDC/SUS	M5x12	2	57294●
7	本体取付枠	SUS	白塗装	1	56307●
6	電源電線	PVC	VCT 1.25sqx3芯x5mP付	1	56974●
5	ケーブルロック	PA	黒	2	56205
4	電源カバー蓋	PC	白	1	56207
3	電源カバー	MDC	白塗装	1	56206
2	ステー	SUS	白塗装	2	57511
1	エースディスク100Wユニット	MDC/PC	白塗装	3	57237●
No.	部品名	材質	備考	個数	コード

- 注1) 当器具のLED素子交換はできません。
- 注2) LEDの光色、明るさにはバラツキがあります。
- 注3) 照度は当社実測値の為、使用環境下により異なります。
- 注4) 球寿命は光束が70%に低下するまでの時間です。
表示は設計値であり、製品の寿命を保証するものではありません。
- 注5) 使用環境温度外の使用は一時的に可能ですが、保護機能により消灯する場合があります。内部電子部品の寿命が短くなりますので、使用環境温度内でご使用ください。
- 注6) 安全にご使用いただくため、取扱説明書をご参照ください。
- 注7) 仕様変更は予告なく行う場合があります。予めご了承ください。



コード 13360

COMPONENTS	品名	ディスコボール100W	APPD 承認	CHCK 検図	DESIN 設計	DEF 製図
MODEL	型式	L100W-AB-50K				I
MATERIAL	材質	-	REMARKS 備考	-		
3AD ANGLE	SCALE	1/4	作成日	2015.12.10		
NICHIDO IND.CO.LTD	出図コード	L100W-AB-50K	日動工業株式会社	ZK-A3X		

コード番号末尾に●の記載がある物は過去に変更があった部品