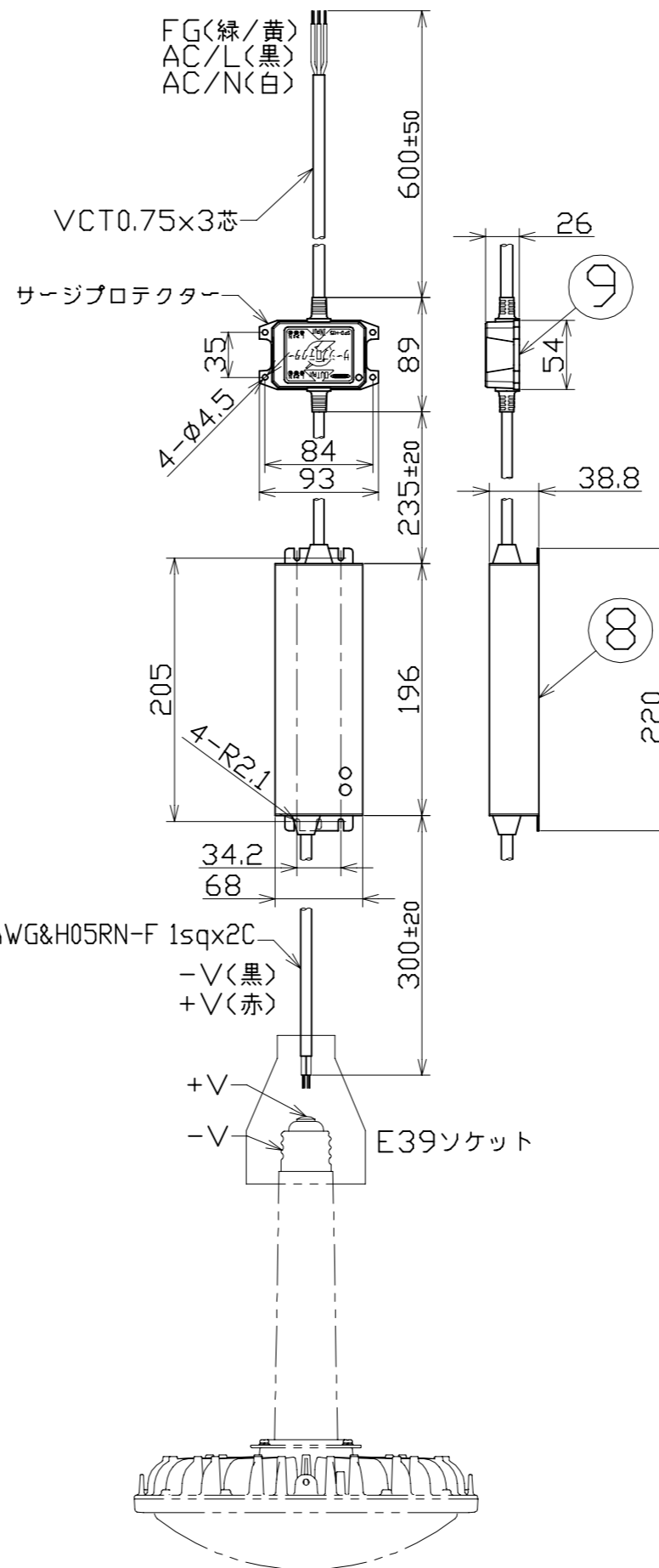
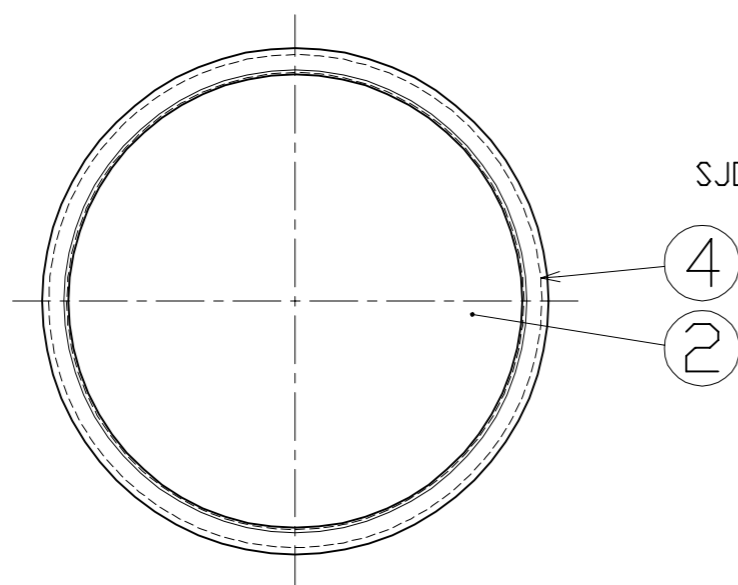
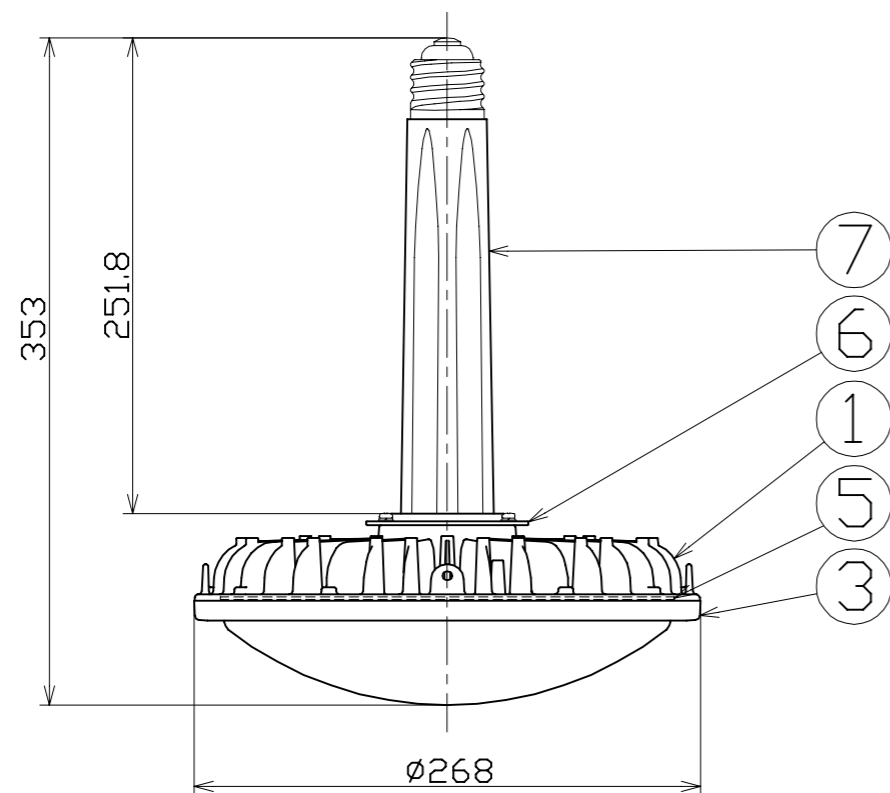


図 面 略 歴			
記号	日付	変更・追記内容	担当
△	'18.09.20	本体形状変更、補強部品追加 lot1808	今村
△	'24.12.13	本体材質変更 MDC→ADC lot2410	今村

主 仕 様

型 式	L100V2-E39-HMW-50K		
使用 場所	屋内型		
光 源	LED		
定格 光束	14200Lm		
色 温 度	5000K		
平均演色評価数	Ra75		
照射 角度	110°[1/2ビーム角] 190°[1/10ビーム角]		
定格 電圧	AC100V (200V)		
周 波 数	50/60Hz		
入力電圧範囲	AC90~305V		
定格 電流	1.0A (0.5A)		
定格消費電力	102W (101W)		
固有エネルギー消費効率	139.2Lm/W (140.5Lm/W)		
照 度	1m	4200Lx	
	2m	1100Lx	
	3m	520Lx	
	4m	300Lx	
	5m	210Lx	
サージ耐圧	ライン間 6kV		
	ライン-アース間 15kV		
球 寿 命	60000時間		
使用環境温度	-30~50℃		
口 金	E39		
本体 質量	2.3kg		
電源部質量	1.5kg(サージプロテクター含)		

- 注1) 当器具のLED素子交換はできません。
 注2) LEDの光色、明るさにはバラツキがあります。
 注3) <>内数値は入力200Vでの値です。
 注4) 照度は当社実測値の為、使用環境下により異なります。
 注5) 球寿命は光束が70%に低下するまでの時間です。
 表示は設計値であり、製品の寿命を保証するものではありません。
 注6) サージ耐圧試験方法はIEC61000-4-5に準ずる。
 注7) 使用環境温度外の使用は一時的に可能ですが、保護機能により消灯する場合があります。内部電子部品の寿命が短くなりますので、使用環境温度内でご使用ください。
 注8) 安全にご使用いただくため、取扱説明書をご参照ください。
 注9) 仕様変更は予告なく行う場合があります。予めご了承ください。



9	サージプロテクター	-	SPD-H15	1	56374●
8	電源	アルミケース	-	1	57189
7	口金アダプター	PC	E39	1	-
6	補強リング	-	-	1	-
5	LED基板	アルミ	-	1	58225
4	フロントパッキン	シリコン	-	1	57198
3	フロント枠	PC	白	1	57197
2	乳白カバー	PC	-	1	57195
1	本体冷却フィン	ADC	白塗装	1	58226●
No	品名	材質	備考	個数	コード

コード番号末尾に●の記載がある物は過去に変更があった部品

				コード		11702	
COMPONENTS	品名	APPD	CHCK	DESN	DEF		
	ハイディスク100W口金タイプ	承認	検図	設計	製図		
MODEL	型式 L100V2-E39-HMW-50K						
MATERIAL	別記	REMARKS	備考 -				
3AD	ANGLE	SCALE	1/4		作成日	2017.05.30	
第三	角法	尺度	1/5				
NICHIDO IND.CO.LTD			出図コード		L100V2-E39-HMW-50K		
日動工業株式会社			ZK-A3X				