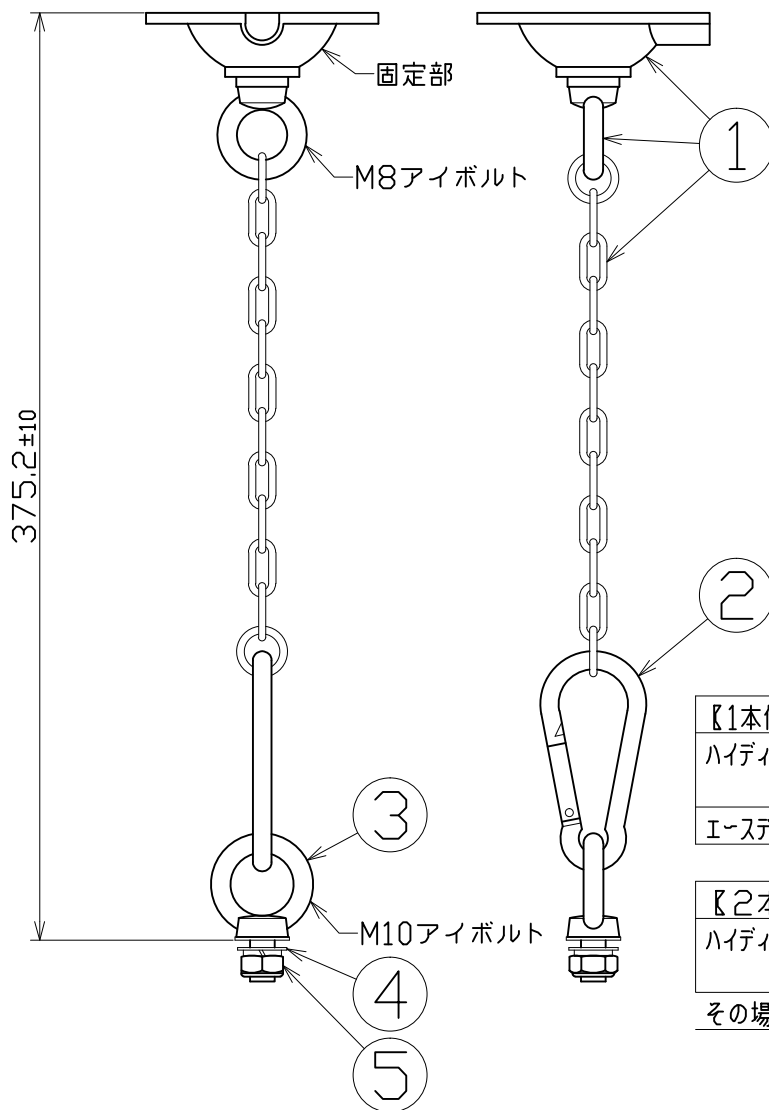
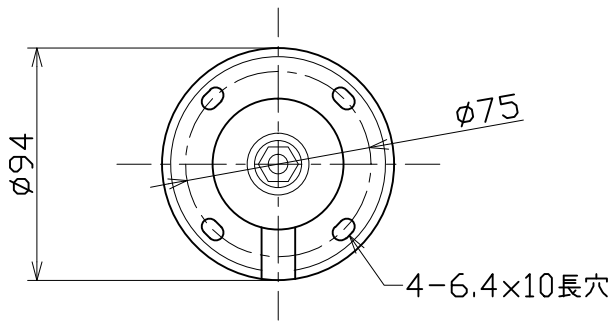




図面略歴			
記号	日付	変更・追記内容	担当
▲	'22.09.14	記載内容更新	今村
△			



【1本使い】耐荷重6.5kg迄	
ハイディスク(MW電源)	~200W迄 (Nタイプ含む)
(Bタイプ)	~200B迄
エースディスク	200W、300W

【2本使い】	
ハイディスク(MW電源)	300W
(Bタイプ)	280B

その場に応じてご使用ください。

5	Uナット	1	54395
4	平ワッシャー	1	52462
3	M10アイボルト	1	54510
2	カラビナフック8x80	1	54511
1	FL-CD	1	54184
No.	部品名	個数	コード

COMPONENTS				コード 56404			
品名	ディスクライト吊下げ用チェーン			APPD 承認	CHCK 検図	DESN 設計	DEF 製図
MODEL 型式	L-DHC						I
MATERIAL 材質	アルミダイキャスト	REMARKS 備考	鍍銀/その他加工 質量:351g				
3AD 第三角法	ANGLE 尺度	SCALE 1/3	作成日	2016.11.25			
NICHIDO IND.CO.LTD 日動工業株式会社			出図コード	L-DHC			
			ZK-A4Y				