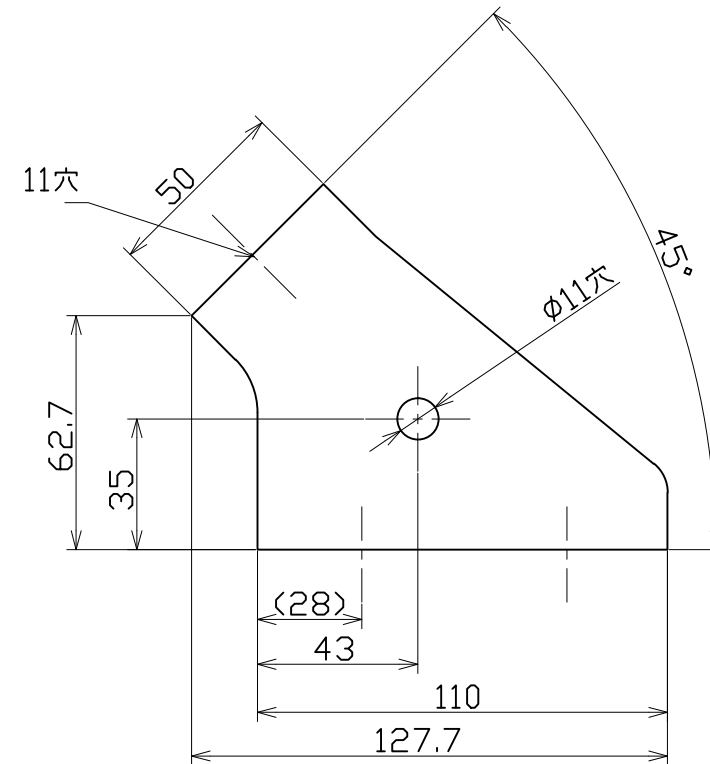
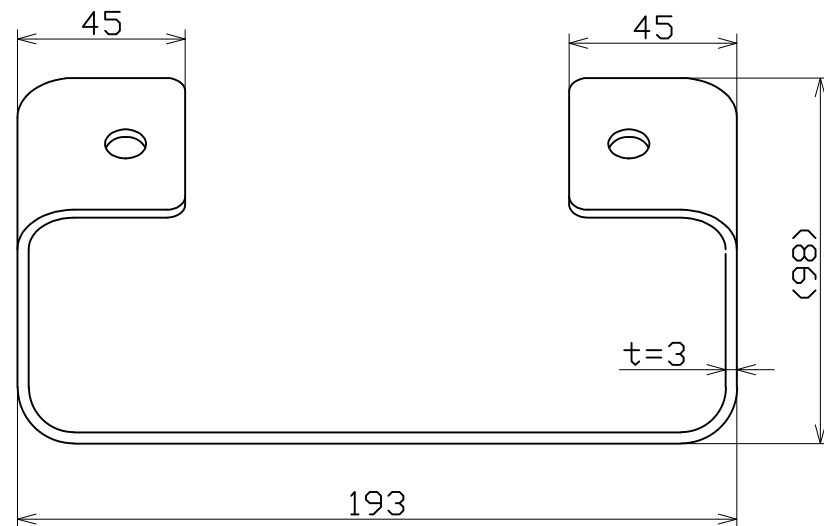
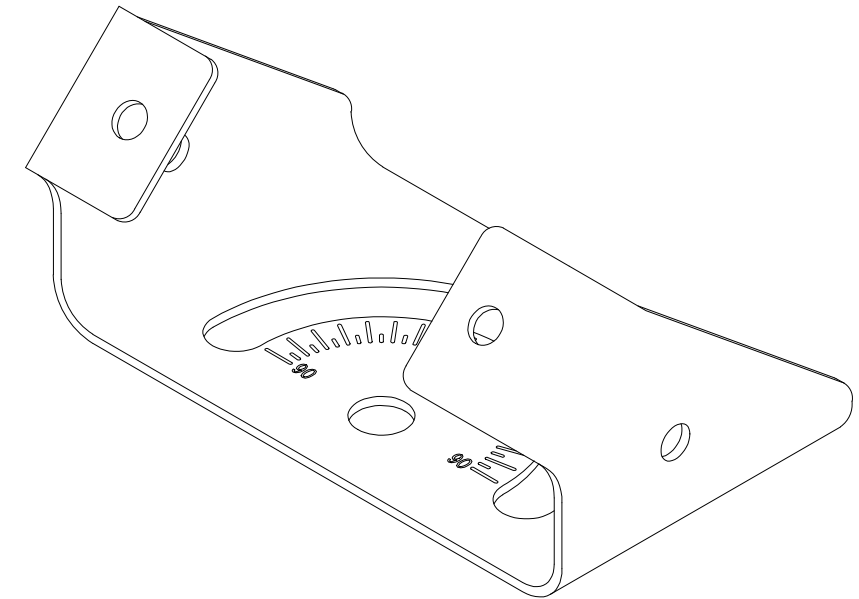
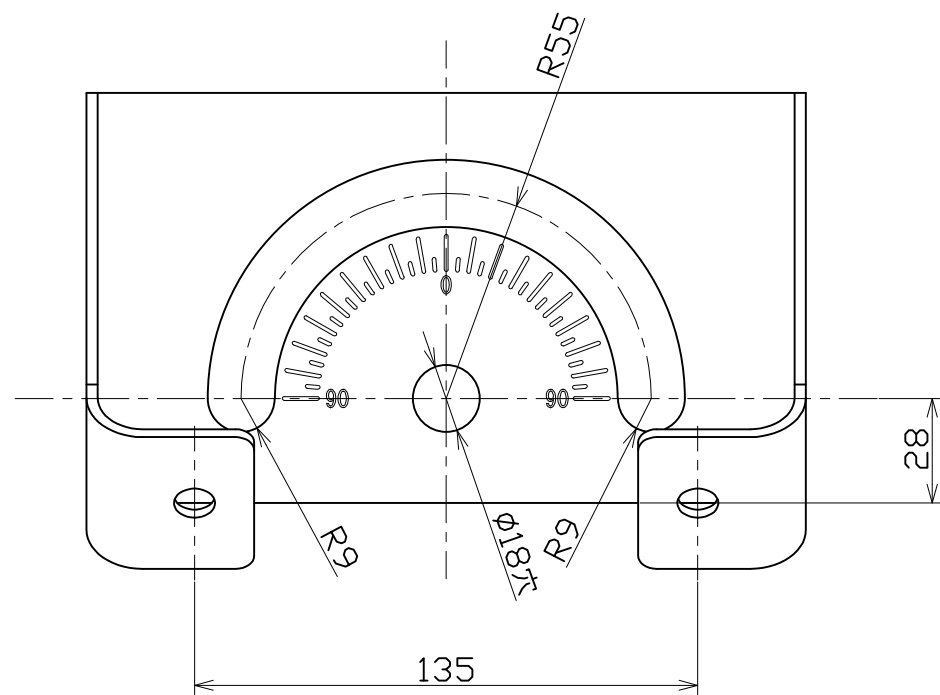


図面略歴			
記号	日付	変更・追記内容	担当
△	'19.09.02	UナットからWナットに変更	今村
△			



※付属 ステンレス製 M16×50六角ボルト、M16六角ナット×2、平ワッシャー×2、Sワッシャーを2セット
 ※付属ボルト等にラスパート処理。

コード 56877

COMPONENTS	品名	APPD	CHCK	DESN	DEF
	平面取付台(重耐塩仕様)	承認	検図	設計	製図
MODEL	L-BR-DFL-SAL				I
MATERIAL	SUS304	REMARKS	白錆		
		備考	クリアコーティング		
3AD	ANGLE	SCALE	1/2	作成日	2018.12.03
	第三角法	尺度			
NICHIDO IND.CO.LTD	出図コード				
日動工業株式会社	ZK-A3X				L-BR-DFL-SAL