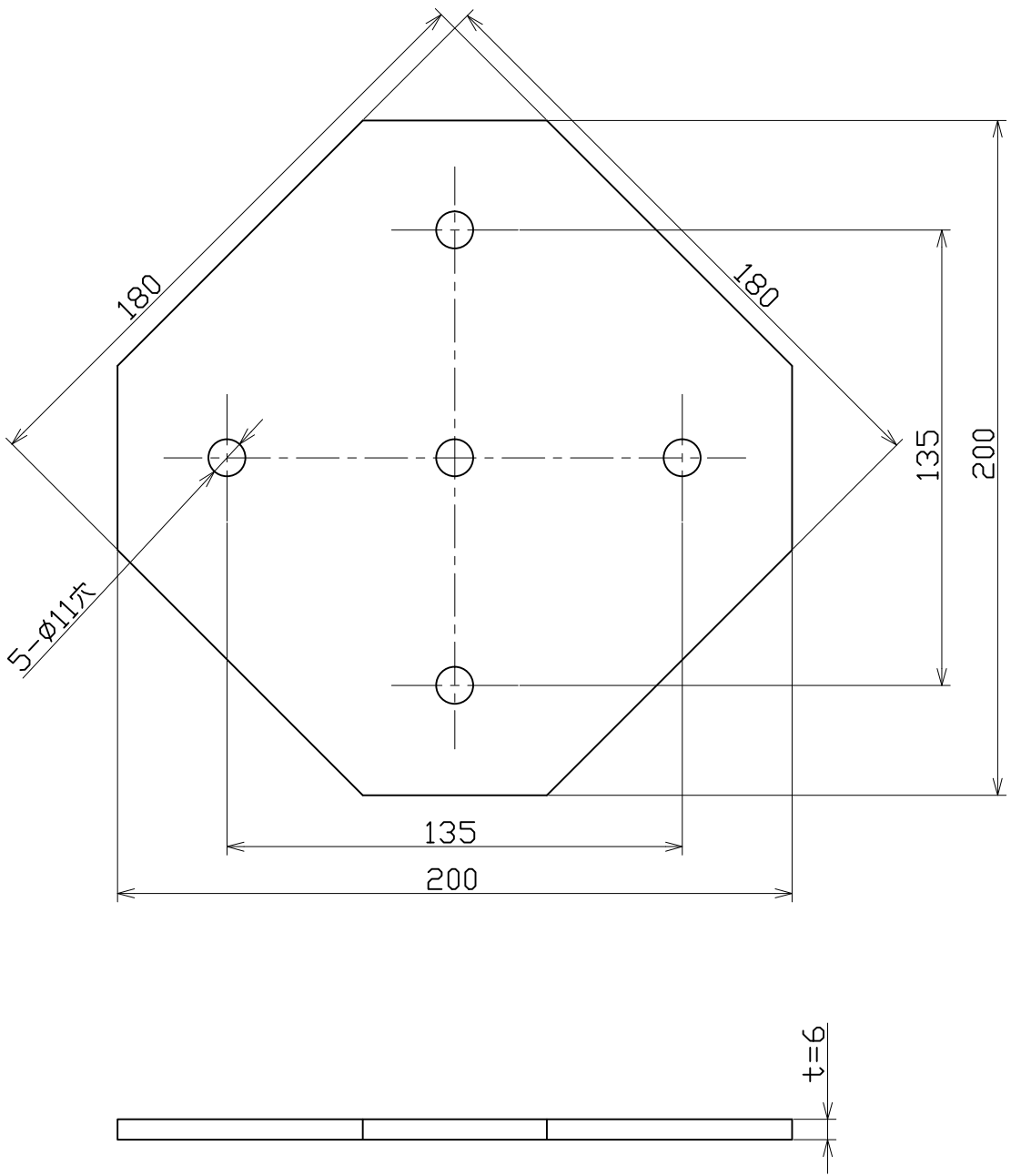




| 図 面 略 歴 |     |         |     |
|---------|-----|---------|-----|
| 記号      | 日 付 | 変更・追記内容 | 担 当 |
| △       |     |         |     |
| △       |     |         |     |



|                    |                    |          |            |         |            |          |         |
|--------------------|--------------------|----------|------------|---------|------------|----------|---------|
|                    |                    |          |            | コード     | 56419      |          |         |
| COMPONENTS         | 品名 ディスクライト用角度変換ベース |          |            | APPD 承認 | CHCK 検 図   | DESN 設 計 | DEF 製 図 |
| MODEL              | 型式 L-BR-DA         |          |            |         |            |          | I       |
| MATERIAL           | 材質 SS400           | REMARKS  | 備考 溶融亜鉛メッキ |         |            |          |         |
| 3AD                | ANGLE 第三角法         | SCALE 尺度 | 1/2        | 作成日     | 2016.11.24 |          |         |
| NICHIDO IND.CO.LTD |                    |          | 出図コード      | L-BR-DA |            |          |         |
| 日動工業株式会社           |                    |          | ZK-A4Y     |         |            |          |         |