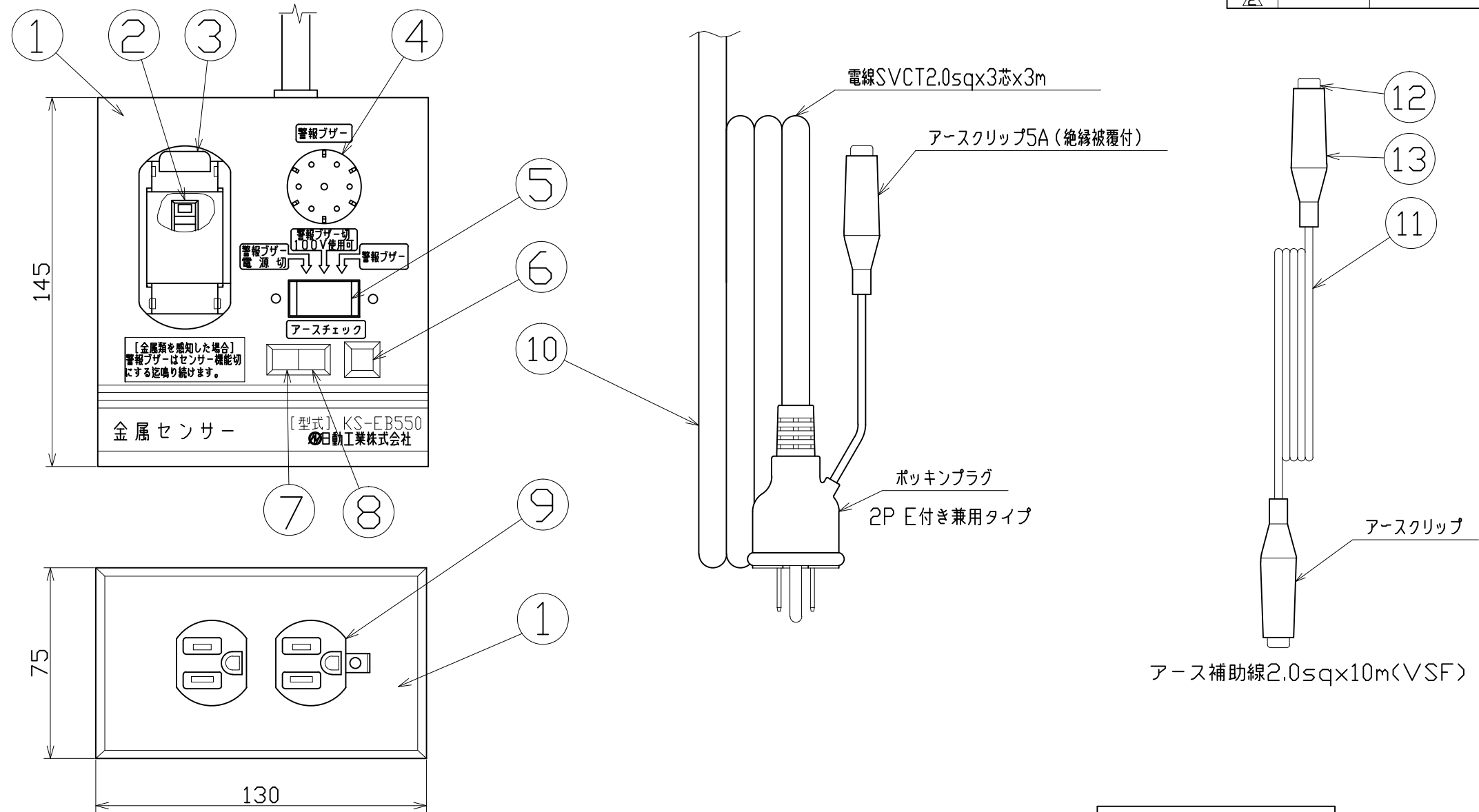


図 面 略 歴			
記号	日付	変更・追記内容	担当
△	'22.02.15	ブザー変更 No.6558	今村
△			



単相100Vタイプ	
定格電圧	100V
定格電流	15A

No	部品名	材質	備考	個数	コード	コード番号名称
13	クリップカバー	PVC	-	2	51490	550カバーGアースクリップカバーのみ
12	アースクリップ金具	-	-	2	51489	C-500アースクリップ 金具のみ
11	アース補助線	VSF	2sqx10m	1	-	アースリード線 緑 2.0Sq
10	入力電線	SVCT	2sqx3cx3m(ポッキンプラグ付)	1	51327	SVCT2x3x3M(ダイダイ)ポッキン
9	E付コンセント	ABS樹脂	15A 125V 2PE-GK(緑)	1	51404	2PE-GK(金具付コンセント緑)
8	アースチェックランプ	ABS樹脂	100Vネオン球(緑)	1		
7	電源ランプ	ABS樹脂	100Vネオン球(赤)	1	51786	二重ランプ100V(びっく用)
6	アースチェックボタン	-	ミヤマ電機 DS-432	1	50080	押しボタンスイッチリード線付
5	作動切替スイッチ	-	日開 SW3007A	1	53768	メタルセンサーDS-1 スイッチSW3007Aリード線付
4	警報ブザー	-	100V	1	50619●	パネルブザー
3	ブレーカーカバーセット	ABS樹脂	枠(緑)	1式	50675	ブレーカーカバー 緑(S)=枠,カバーSET
2	漏電遮断器(漏電専用型)	-	購入品 100V 30A/15mAセンサーユニット用	1	52558	NV-L20K 30/15センサーユニット用
	本体カバー	ABS樹脂	(色:黒)	1		
1	本体ケース	アルミ	(アルマイト色:黒)	1	50677	KS-550用ケース(TK-22B)シルク印刷
No	部品名	材質	備考	個数	コード	コード番号名称

コード番号末尾に●の記載がある物は過去に変更があった部品

COMPONENTS 品名		金属センサー		コード		5231	
MODEL 型式	KS-EB550			APPD 承認	CHCK 検図	DESN 設計	DEF 製図
MATERIAL 材質	別掲	REMARKS 備考					
3AD ANGLE 第三角法	SCALE 尺度	FREE	作成日	2009.3.18			
NICHIDO IND.CO.LTD 日動工業株式会社		出図コード	KS-EB550				
		ZK-A3X					