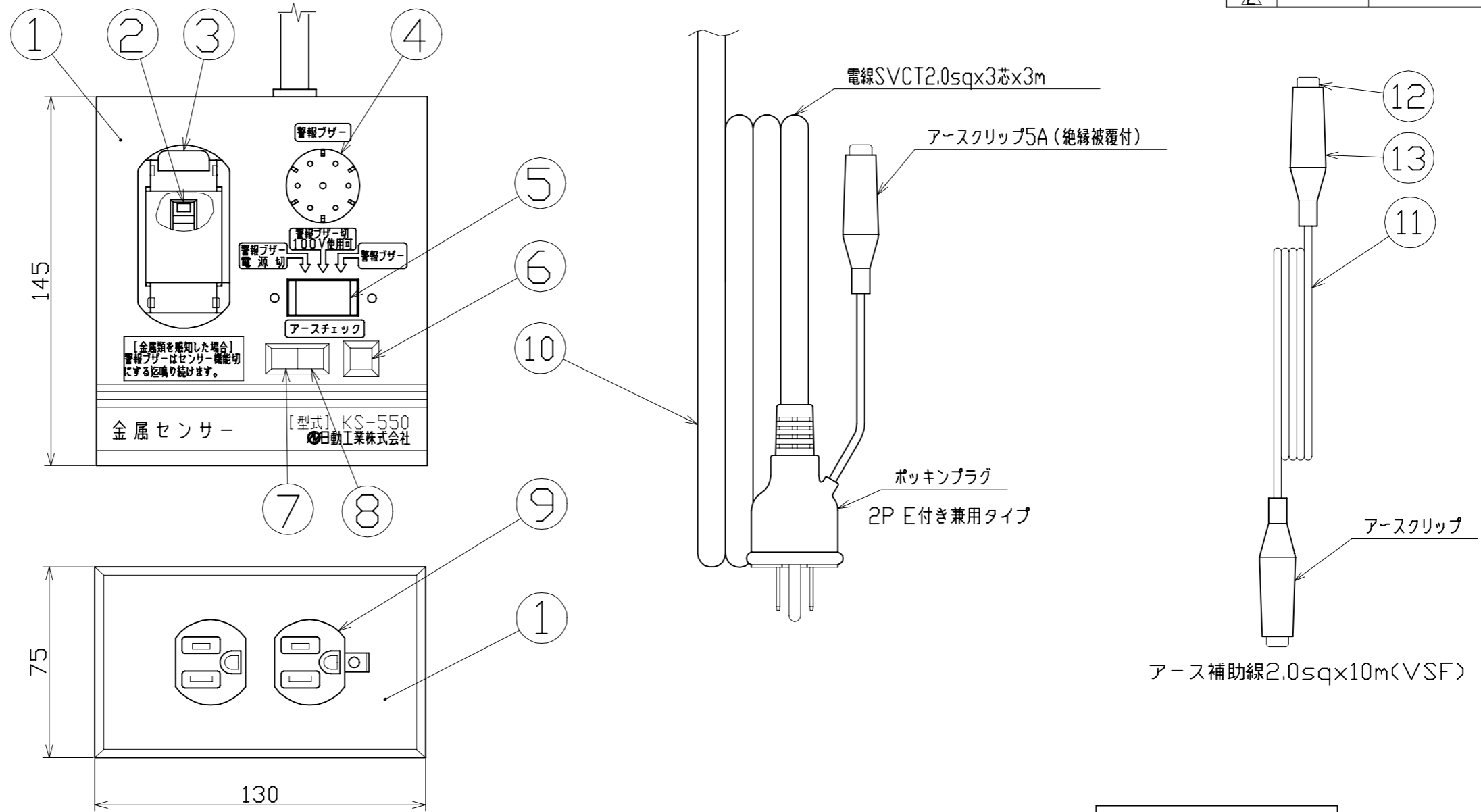


図 面 略 歴			
記号	日付	変更・追記内容	担当
▲	'22.02.15	ブザー変更 No.6558	今村
△			



単相100Vタイプ	
定格電圧	100V
定格電流	15A

13	クリップカバー	PVC	-	2	51490	550カバー-Gアースクリップカバーのみ
12	アースクリップ金具	-	-	2	51489	C-500アースクリップ 金具のみ
11	アース補助線	VSF	2sqx10m	1	-	アースリード線 緑 2.0Sq
10	入力電線	SVCT	2sqx3cx3m(ポッキングプラグ付)	1	51327	SVCT2x3x3M(ダイダイ)ポッキン
9	E付コンセント	ABS樹脂	15A 125V 2PE-RK(赤)	1	51405	2PE-RK(金具付コンセント赤)
8	アースチェックランプ	ABS樹脂	100Vネオン球(緑)	1		
7	電源ランプ	ABS樹脂	100Vネオン球(赤)	1	51786	二重ランプ100V(びくく用)
6	アースチェックボタン	-	ミヤマ電機 DS-432	1	50080	押しボタンスイッチリード線付
5	作動切替スイッチ	-	日開 SW3007A	1	53768	メタルセンサーDS-1 スイッチSW3007Aリード線付
4	警報ブザー	-	100V	1	50619●	パネルブザー
3	ブレーカーカバーセット	ABS樹脂	枠(赤)	1式	50676	ブレーカーカバー 赤(S)=枠,カバー-SET
2	漏電遮断器(過負荷兼用型)	PC	100V 15A/15mA	1	57164	旭東 KD-LB2121SA 15/15 リード線付(DC付)
	本体カバー	ABS樹脂	(色:黒)	1		
1	本体ケース	アルミ	(アルマイト色:黒)	1	50677	KS-550用ケース(TK-22B)シルク印刷
No	部品名	材質	備考	個数	コード	コード番号名称

		コード		5230	
COMPONENTS 品名	金属センサー	APPD 承認	CHCK 検図	DESN 設計	DEF 製図
MODEL 型式	KS-550				
MATERIAL 材質		REMARKS 備考			
3AD ANGLE 第三角法	SCALE 尺 度	FREE	作成日	2001.10.03	
NICHIDO IND.CO.LTD 日動工業株式会社		出図コード	ZK-A3X		
		KS-550			

コード番号末尾に●の記載がある物は過去に変更があった部品